

TOMCO **TI**[®]

PIONEROS EN INYECCIÓN
DE COMBUSTIBLE EN MÉXICO

CATÁLOGO 2023

FUEL INJECTION

PIONEROS EN INYECCIÓN DE COMBUSTIBLE EN MÉXICO

C-12-031



60 AÑOS
60
DINAMEX

TOMCO 

PIONEROS EN INYECCIÓN
DE COMBUSTIBLE EN MÉXICO



**NOVENTA DÍAS DE /
GARANTÍA**

EN TODOS NUESTROS PRODUCTOS.

*APLICA SOBRE DEFECTOS DE FABRICACIÓN.


DINAMEX

ÍNDICE

EN EL EQUIPO **TOMCO** EL LÍDER
ERES TÚ

 Tomco Fuel Injection

 @tomcomexico

 @tomcodemexico

 @TomcoMexico



PRODUCTOS	PÁGINA
BULBOS DE MOTOVENTILADOR	13
CONECTORES PARA SENSORES	19
CUERPOS DE ACELERACIÓN	20
FILTROS INTERIORES PARA INYECTOR MULTIPORT	34
INDICADORES DE TEMPERATURA DEL MOTOR	36
INYECTORES PARA SISTEMA MULTIPORT	40
INYECTORES PARA SISTEMA TBI	56
JUNTAS PARA VÁLVULAS EGR	57
MOTORES DE CONTROL DE VELOCIDAD	58
PEDALES DE ACELERADOR	59
REGULADORES DE PRESIÓN DE GASOLINA	61
RELEVADORES	71
REPUESTO PARA SENSOR DE PEDALES DE ACELERADOR	73
REPUESTOS FUEL INJECTION	74
REPUESTOS PARA INYECTOR TBI	79
REPUESTOS PARA INYECTOR MULTIPORT	79
SENSOR TPS PARA CUERPOS DE ACELERACIÓN	81
SENSORES DE DETONACIÓN (KS)	82
SENSORES DE FLUJO DE MASA DE AIRE (MAF)	95
SENSORES DE INFORMACIÓN DE PRESIÓN DE VÁLVULA EGR (PFE)	107
SENSORES DE OXÍGENO (O2)	109
SENSORES DE POSICIÓN DEL ACELERADOR (TPS)	157
SENSORES DE POSICIÓN DEL ÁRBOL DE LEVAS (CMP)	167
SENSORES DE POSICIÓN DEL CIGÜEÑAL (CKP)	189
SENSORES DE POSICIÓN PARA VÁLVULA EGR (EVP)	214
SENSORES DE PRESIÓN ABSOLUTA DEL MÚLTIPLE (MAP)	215
SENSORES DE PRESIÓN ABSOLUTA DEL MÚLTIPLE DEL TURBO / SENSOR MAP DEL TURBO	230
SENSORES DE PRESIÓN DE GASOLINA	231
SENSORES DE PRESIÓN DE RIEL DE INYECTORES	233
SENSORES DE PRESIÓN DE VAPOR DE COMBUSTIBLE	234
SENSORES DE TEMPERATURA DE AIRE DE AMBIENTE	235
SENSORES DE TEMPERATURA DE CARGA DE AIRE (ACT, IAT, MAT)	237
SENSORES DE TEMPERATURA DEL MOTOR	246
SENSORES DE TEMPERATURA DEL REFRIGERANTE (CTS)	248
SENSORES DE VELOCIDAD (VSS)	267
VÁLVULAS DE CONTROL DE AIRE EN MARCHA MÍNIMA (IAC)	291
VÁLVULAS DE RECIRCULACIÓN DE GASES (EGR)	303
VÁLVULAS PCV	306
VÁLVULAS PCV GROMMETS	321
VÁLVULAS SOLENOIDE PARA SISTEMA EGR (EVP)	322



BULBOS DE MOTOVENTILADOR

AUDI	13
CHRYSLER	13
FORD	14
GENERAL MOTORS	14
HONDA	15
NISSAN	15
SEAT	15
VOLKSWAGEN	15

CONECTORES PARA SENSORES

CONECTORES	19
------------	----

CUERPOS DE ACELERACIÓN

ACURA	20
AUDI	20
CHRYSLER	21
FIAT	22
FORD	22
GENERAL MOTORS	23
HONDA	25
HYUNDAI	25
KIA	25
MAZDA	25
MINI	25
NISSAN	26
PEUGEOT	26
RAM	26
RENAULT	26
SEAT	27
SUZUKI	27
TOYOTA	27
VOLKSWAGEN	27

FILTROS INTERIORES PARA INYECTOR MULTIPOINT

CHRYSLER	34
FORD	34
GENERAL MOTORS	35
VOLKSWAGEN	35

INDICADORES DE TEMPERATURA DEL MOTOR

CHRYSLER	36
FORD	36
GENERAL MOTORS	37
HONDA	38
NISSAN	38
VOLKSWAGEN	38

INYECTORES PARA SISTEMA MULTIPOINT

AUDI	40
CHRYSLER	40
FIAT	42
FORD	42
GENERAL MOTORS	43
HONDA	46
KIA	46
MAZDA	46
NISSAN	46
PEUGEOT	47
RAM	47
RENAULT	47
SEAT	47
TOYOTA	47
VOLKSWAGEN	48

INYECTORES PARA SISTEMA TBI

CHRYSLER	56
FORD	56
GENERAL MOTORS	56

JUNTAS PARA VÁLVULAS EGR

JUNTAS	57
--------	----

MOTORES DE CONTROL DE VELOCIDAD

CHRYSLER	58
FORD	58
GENERAL MOTORS	58

PEDALES DE ACELERADOR

AUDI	59
GENERAL MOTORS	59



NISSAN	60
RENAULT	60
SEAT	60
VOLKSWAGEN	60

REGULADORES DE PRESIÓN DE GASOLINA

ACURA	61
AUDI	61
BMW	61
CHRYSLER	61
FORD	62
GENERAL MOTORS	63
HONDA	65
MAZDA	65
MITSUBISHI	65
NISSAN	65
RENAULT	66
SEAT	66
SUZUKI	66
TOYOTA	66
VOLKSWAGEN	67

RELEVADORES

AUDI	71
SEAT	72
VOLKSWAGEN	72

REPUESTO PARA SENSOR DE PEDALES DE ACELERADOR

AUDI	73
SEAT	73
VOLKSWAGEN	73

REPUESTOS FUEL INJECTION

CHRYSLER	74
FORD	74
GENERAL MOTORS	74
HONDA	75
NISSAN	75
RENAULT	76
SEAT	76
VOLKSWAGEN	76

REPUESTOS PARA INYECTOR TBI

GENERAL MOTORS	79
----------------	----

REPUESTOS PARA INYECTOR MULTIPOINT

REPUESTOS	80
-----------	----

SENSOR TPS PARA CUERPOS DE ACELERACIÓN

AUDI	81
SEAT	81
VOLKSWAGEN	81

SENSORES DE DETONACIÓN (KS)

ACURA	82
AUDI	82
CHRYSLER	83
FIAT	84
FORD	85
GENERAL MOTORS	85
HONDA	88
HYUNDAI	88
JAGUAR	88
KIA	88
MAZDA	88
MERCEDES BENZ	88
NISSAN	88
PORSCHE	90
RAM	90
RENAULT	90
SEAT	90
TOYOTA	90
VOLKSWAGEN	91

SENSORES DE FLUJO DE MASA DE AIRE (MAF)

ACURA	95
AUDI	95
FORD	95
GENERAL MOTORS	98
HONDA	101
MAZDA	102
MITSUBISHI	102
NISSAN	102
RENAULT	104



SUBARU	104	RENAULT	162
TOYOTA	104	TOYOTA	162
VOLKSWAGEN	104	VOLKSWAGEN	163

SENSORES DE INFORMACIÓN DE PRESIÓN DE VÁLVULA EGR (PFE)

FORD	107
------	-----

SENSORES DE OXÍGENO (O2)

ACURA	110
AUDI	110
BMW	111
CHRYSLER	111
FIAT	118
FORD	118
GENERAL MOTORS	124
HONDA	132
HYUNDAI	133
KIA	133
MAZDA	133
MERCEDES BENZ	134
MINI	135
MITSUBISHI	135
NISSAN	136
PEUGEOT	139
PORSCHE	139
RAM	139
RENAULT	139
SEAT	140
SMART	140
SUZUKI	140
TOYOTA	140
VOLKSWAGEN	142

SENSORES DE POSICIÓN DEL ACCELERADOR (TPS)

CHRYSLER	157
FIAT	158
FORD	159
GENERAL MOTORS	160
MITSUBISHI	162
NISSAN	162
PEUGEOT	162

SENSORES DE POSICIÓN DEL ÁRBOL DE LEVAS (CMP)

ACURA	167
ALFA ROMEO	167
AUDI	167
BMW	169
CHRYSLER	169
FIAT	171
FORD	171
GENERAL MOTORS	174
HONDA	177
HYUNDAI	177
JAGUAR	178
KIA	178
LAND ROVER	178
MAZDA	178
MERCEDES BENZ	179
MINI	179
MITSUBISHI	179
NISSAN	179
PORSCHE	180
RAM	180
RENAULT	180
SEAT	180
SUZUKI	181
TOYOTA	181
VOLKSWAGEN	181

SENSORES DE POSICIÓN DEL CIGÜEÑAL (CKP)

ACURA	189
AUDI	190
BMW	190
CHRYSLER	191
FIAT	194
FORD	194
GENERAL MOTORS	196
HONDA	199
HYUNDAI	200



KIA	200
MAZDA	200
MERCEDES BENZ	201
MITSUBISHI	201
NISSAN	201
PEUGEOT	202
RAM	203
RENAULT	203
SEAT	203
SUZUKI	203
TOYOTA	203
VOLKSWAGEN	204

SENSORES DE POSICIÓN PARA VÁLVULA EGR (EVP)

FORD	214
------	-----

SENSORES DE PRESIÓN ABSOLUTA DEL MÚLTIPLE (MAP)

ACURA	215
AUDI	215
BMW	216
CHRYSLER	216
FIAT	219
FORD	219
GENERAL MOTORS	219
HONDA	222
HYUNDAI	223
KIA	223
LAND ROVER	223
MAZDA	223
MINI	224
MITSUBISHI	224
NISSAN	224
PEUGEOT	224
RAM	224
RENAULT	224
SAAB	224
SEAT	225
SUZUKI	225
TOYOTA	225
VOLKSWAGEN	225

SENSORES DE PRESIÓN ABSOLUTA DEL MÚLTIPLE DEL TURBO/ SENSOR MAP DEL TURBO

GENERAL MOTORS	230
----------------	-----

SENSORES DE PRESIÓN DE GASOLINA

AUDI	231
GENERAL MOTORS	231
VOLKSWAGEN	232

SENSORES DE PRESIÓN DE RIEL DE INYECTORES

FORD	233
------	-----

SENSORES DE PRESIÓN DE VAPOR DE COMBUSTIBLE

FORD	234
------	-----

SENSORES DE TEMPERATURA DE AIRE DE AMBIENTE

AUDI	235
SEAT	236
VOLKSWAGEN	237

SENSORES DE TEMPERATURA DE CARGA DE AIRE (ACT, IAT, MAT)

ACURA	238
AUDI	238
CHRYSLER	238
FIAT	240
FORD	241
GENERAL MOTORS	242
HONDA	243
NISSAN	243
PEUGEOT	244
RAM	244
RENAULT	244
SEAT	244
VOLKSWAGEN	244

SENSORES DE TEMPERATURA DEL MOTOR

FORD	247
GENERAL MOTORS	247
VOLKSWAGEN	247



SENSORES DE TEMPERATURA DEL REFRIGERANTE (CTS)

ACURA	248
AUDI	248
CHRYSLER	250
FIAT	252
FORD	252
GENERAL MOTORS	254
HONDA	257
HYUNDAI	258
JAGUAR	258
KIA	258
MAZDA	258
MINI	259
MITSUBISHI	259
NISSAN	259
PEUGEOT	260
PORSCHE	260
RAM	261
RENAULT	261
SAAB	261
SEAT	261
SUBARU	261
SUZUKI	261
TOYOTA	261
VOLKSWAGEN	262

SENSORES DE VELOCIDAD (VSS)

ACURA	267
AUDI	267
CHRYSLER	267
FORD	271
GENERAL MOTORS	276
HONDA	280
LAND ROVER	282
MAZDA	282
MITSUBISHI	282
NISSAN	282
PEUGEOT	283
RAM	284
RENAULT	284
SEAT	284

TOYOTA	284
VOLKSWAGEN	285

VÁLVULAS DE CONTROL DE AIRE EN MARCHA MÍNIMA (IAC)

CHRYSLER	291
FORD	293
GENERAL MOTORS	295
HONDA	296
NISSAN	297
PEUGEOT	297
RENAULT	297
TOYOTA	297
VOLKSWAGEN	297

VÁLVULAS DE RECIRCULACIÓN DE GASES (EGR)

CHRYSLER	303
FORD	303
GENERAL MOTORS	304
NISSAN	305

VÁLVULAS PCV

ACURA	306
CHRYSLER	306
FORD	309
GENERAL MOTORS	312
HONDA	313
HYUNDAI	314
JAGUAR	314
KIA	314
MAZDA	314
MITSUBISHI	314
NISSAN	314
RAM	315
TOYOTA	315
VAM	315

VÁLVULAS PCV | GROMMETS

GROMMETS	321
----------	-----

VÁLVULAS SOLENOIDE PARA SISTEMA EGR (EVP)

FORD	322
------	-----

CONTENIDO

EN EL EQUIPO **TOMCO** EL LÍDER
ERES TÚ

 Tomco Fuel Injection

 @tomcomexico

 @tomcodemexico

 @TomcoMexico



FUNCIONAMIENTO

Controla el circuito del motoventilador para encenderlo o apagarlo dentro de un rango de temperatura específico.

SÍNTOMAS DE FALLA

El motoventilador no enciende a la temperatura de operación o no se apaga.

MANTENIMIENTO

Mantener limpias las terminales del conector. Revisar fugas de anticongelante. Revisar la línea de cableado y corregir falsos contactos, realizar la prueba de banco y reemplazar con un nuevo dispositivo en caso de que el bulbo no interconecte de acuerdo a su temperatura de acción.



AUDI						
MODELO	AÑO	CIL	L	SISTEMA	NO. PARTE	
A4 QUATTRO TURBO (TEMP 75-82°C)	98-02	4	1.8	MPFI	73219	
A4 QUATTRO TURBO (TEMP 85-95°C)	98-02	4	1.8		73219A	
A4 QUATTRO TURBO (TEMP 95-102°C)	98-02	4	1.8		73219B	
A4 QUATTRO (TEMP 75-82°C)	98-01	6	2.8		73219	
A4 QUATTRO (TEMP 75-82°C)	2002	6	3.0		73219	
A4 QUATTRO (TEMP 85-95°C)	98-01	6	2.8		73219A	
A4 QUATTRO (TEMP 85-95°C)	2002	6	3.0		73219A	
A4 QUATTRO (TEMP 95-102°C)	98-01	6	2.8		73219B	
A4 QUATTRO (TEMP 95-102°C)	2002	6	3.0		73219B	
A4 TURBO (TEMP 75-82°C)	97-02	4	1.8		73219	
A4 TURBO (TEMP 85-95°C)	97-02	4	1.8		73219A	
A4 TURBO (TEMP 95-102°C)	97-02	4	1.8		73219B	
A4 (TEMP 75-82°C)	97-01	6	2.8		73219	
A4 (TEMP 75-82°C)	2002	6	3.0		73219	

AUDI						
MODELO	AÑO	CIL	L	SISTEMA	NO. PARTE	
A4 (TEMP 85-95°C)	97-01	6	2.8	MPFI	73219A	
A4 (TEMP 85-95°C)	2002	6	3.0		73219A	
A4 (TEMP 95-102°C)	97-01	6	2.8		73219B	
A4 (TEMP 95-102°C)	2002	6	3.0		73219B	
TT QUATTRO TURBO	03-04	4	1.8		73306	
TT TURBO	03-04	4	1.8		73306	

CHRYSLER						
MODELO	AÑO	CIL	L	SISTEMA	NO. PARTE	
LEBARON K	1986	4	2.2	MPFI	73105	
VOLARE K	86-88	4	2.2	CARBURADO	73105	

CHRYSLER				DODGE		
MODELO	AÑO	CIL	L	SISTEMA	NO. PARTE	
DART E	1989	4	2.2	CARBURADO	73105	
DART K	86-89	4	2.2		73105	

NUEVO NÚMERO DE PARTE



FORD						
MODELO	AÑO	CIL	L	SISTEMA	NO. PARTE	
AEROSTAR (TEMP 93-105°C)	91-93	6	3.0	MPFI	73373	
AEROSTAR (TEMP 93-105°C)	94-95	6	4.0		73373	
ECONOLINE E-150 (TEMP 93-105°C)	95-96	6	4.9		73373	
ESCORT (TEMP 93-105°C)	1994	4	1.9		73373	
EXPLORER (TEMP 93-105°C)	91-96	6	4.0		73373	
EXPLORER (TEMP 93-105°C)	1996	8	5.0		73373	
F-250 (TEMP 93-105°C)	92-97	8	5.0		73373	
F-250 (TEMP 93-105°C)	92-97	8	5.8		73373	
F-350 (TEMP 93-105°C)	87-97	8	5.8		73373	
GRAND MARQUIS (TEMP 93-105°C)	92-95	8	4.6		73373	
GRAND MARQUIS (TEMP 93-105°C)	81-84	8	5.0		TBI	73373
MAVERICK (TEMP 93-105°C)	70-77	8	5.0		CARBURADO	73373
MUSTANG (TEMP 93-105°C)	96-97	8	4.6		MPFI	73373
MUSTANG (TEMP 93-105°C)	66-68	8	4.7	CARBURADO	73373	
MUSTANG (TEMP 93-105°C)	68-73	8	5.0		73373	
MUSTANG (TEMP 93-105°C)	94-95	8	5.0		73373	
RANGER (TEMP 93-105°C)	1996	6	3.0	MPFI	73373	
TAURUS (TEMP 93-105°C)	88-91	6	3.8		73373	
THUNDERBIRD (TEMP 93-105°C)	85-91	6	3.8		73373	
THUNDERBIRD (TEMP 93-105°C)	94-96	8	4.6		73373	
THUNDERBIRD (TEMP 93-105°C)	91-93	8	5.0		73373	
TOPAZ (TEMP 93-105°C)	84-91	4	2.3		73373	
WINDSTAR (TEMP 93-105°C)	95-96	6	3.8		73373	

FORD				LINCOLN		
MODELO	AÑO	CIL	L	SISTEMA	NO. PARTE	
TOWN CAR (TEMP 93-105°C)	91-95	8	4.6	MPFI	73373	

FORD				MERCURY		
MODELO	AÑO	CIL	L	SISTEMA	NO. PARTE	
COUGAR XR7 (TEMP 93-105°C)	90-94	6	3.8	MPFI	73373	
SABLE (TEMP 93-105°C)	94-95	6	3.8		73373	

GENERAL MOTORS				BUICK		
MODELO	AÑO	CIL	L	SISTEMA	NO. PARTE	
CENTURY (TEMP 100-110°C)	1983	6	2.8	CARBURADO	73315	

GENERAL MOTORS				CHEVROLET		
MODELO	AÑO	CIL	L	SISTEMA	NO. PARTE	
CELEBRITY (TEMP 100-110°C)	82-83	6	2.8	CARBURADO	73315	
CELEBRITY (TEMP 107-113°C)	82-88	6	2.8		73313	
CELEBRITY (TEMP 108-114°C)	82-88	6	2.8		73312	
CHEVY MONZA (TEMP 95-100°C)	96-00	4	1.6	MPFI	73300	
CHEVY MONZA (TEMP 95-100°C)	96-00	4	1.6	TBI	73300	
CHEVY (TEMP 95-100°C)	94-95	4	1.4	MPFI	73300	
CHEVY (TEMP 95-100°C)	96-00	4	1.4	TBI	73300	
CHEVY (TEMP 95-100°C)	96-00	4	1.6	MPFI	73300	
CHEVY (TEMP 95-100°C)	96-00	4	1.6	TBI	73300	
CITATION II (TEMP 100-110°C)	1985	6	2.8	CARBURADO	73315	

NUEVO NÚMERO DE PARTE



BULBOS DE MOTOVENTILADOR

GENERAL MOTORS

MODELO	AÑO	CIL	L	SISTEMA	NO. PARTE
CUTLASS (TEMP 100-110°C)	1987	6	2.8	CARBURADO	73315

OLDSMOBILE

SEAT

MODELO	AÑO	CIL	L	SISTEMA	NO. PARTE
IBIZA (TEMP 95-102°C)(CONECTOR NEGRO)	01-02	4	1.6	MPFI	73304B

HONDA

MODELO	AÑO	CIL	L	SISTEMA	NO. PARTE
ACCORD (CONECTOR CAFÉ)	03-04	4	2.4	MPFI	73305
ACCORD (CONECTOR CAFÉ)	98-04	6	3.0		73305
CIVIC (CONECTOR CAFÉ)	96-00	4	1.6		73305
CIVIC (CONECTOR CAFÉ)	01-05	4	1.7		73305
CR-V (CONECTOR CAFÉ)	02-06	4	2.4		73305
ODYSSEY (CONECTOR CAFÉ)	00-04	6	3.5		73305
PILOT (CONECTOR CAFÉ)	03-04	6	3.5		73305

VOLKSWAGEN

MODELO	AÑO	CIL	L	SISTEMA	NO. PARTE
ATLANTIC GLS (TEMP 68-82°C)	84-87	4	1.8	CARBURADO	78239A
ATLANTIC GLS (TEMP 70-75°C)	84-87	4	1.8		78239
ATLANTIC GLS (TEMP 98-103°C)	84-87	4	1.8		73614
ATLANTIC (TEMP 68-82°C)	1981	4	1.6		78239A
ATLANTIC (TEMP 68-82°C)	82-87	4	1.7		78239A
ATLANTIC (TEMP 70-75°C)	1981	4	1.6		78239
ATLANTIC (TEMP 70-75°C)	82-87	4	1.7		78239
ATLANTIC (TEMP 98-103°C)	1981	4	1.6		73614
ATLANTIC (TEMP 98-103°C)	82-87	4	1.7		73614
BEETLE	98-08	4	2.0		MPFI
BEETLE	06-08	5	2.5	73306	
BEETLE TURBO	99-05	4	1.8	73306	
BEETLE TURBO (TEMP 87-92°C)(CONECTOR GRIS)	00-01	4	1.8	73304G	
BEETLE TURBO (TEMP 90-97°C)(CONECTOR AZUL)	00-01	4	1.8	73304	
BEETLE TURBO (TEMP 95-102°C)(CONECTOR NEGRO)	00-01	4	1.8	73304B	
BEETLE (TEMP 87-92°C)(CONECTOR GRIS)	98-01	4	2.0	73304G	
BEETLE (TEMP 90-97°C)(CONECTOR AZUL)	98-01	4	2.0	73304	
BEETLE (TEMP 95-102°C)(CONECTOR NEGRO)	98-01	4	2.0	MPFI 73304B	
CARIBE GT (TEMP 68-82°C)	84-86	4	1.8	CARBURADO	
CARIBE GT (TEMP 70-75°C)	84-86	4	1.8		78239
CARIBE GT (TEMP 98-103°C)	84-86	4	1.8		73614

NISSAN

MODELO	AÑO	CIL	L	SISTEMA	NO. PARTE
SENTRA (TEMP 90-95°C)(T/A)	1992	4	1.6	MPFI	73055
TSURU I	84-85	4	1.5	CARBURADO	73067
TSURU I	86-87	4	1.6		73067
TSURU I (TEMP 88-95°C)	86-87	4	1.6		73062
TSURU II	88-92	4	1.6		73067
TSURU II (TEMP 80-85°C)	88-90	4	1.6		73064

SEAT

MODELO	AÑO	CIL	L	SISTEMA	NO. PARTE
CORDOBA (TEMP 87-92°C)(CONECTOR GRIS)	01-03	4	1.6	MPFI	73304G
CORDOBA (TEMP 90-97°C)(CONECTOR AZUL)	01-03	4	1.6		73304
CORDOBA (TEMP 95-102°C)(CONECTOR NEGRO)	01-03	4	1.6		73304B
IBIZA TURBO	13-17	4	1.2		73306
IBIZA (TEMP 87-92°C)(CONECTOR GRIS)	01-02	4	1.6		73304G
IBIZA (TEMP 90-97°C)(CONECTOR AZUL)	01-02	4	1.6		73304

NUEVO NÚMERO DE PARTE



VOLKSWAGEN						
MODELO	AÑO	CIL	L	SISTEMA	NO. PARTE	
CARIBE (TEMP 68-82°C)	81-87	4	1.7	CARBURADO	78239A	
CARIBE (TEMP 70-75°C)	81-87	4	1.7		78239	
CARIBE (TEMP 98-103°C)	81-87	4	1.7		73614	
DERBY (TEMP 70-75°C)	95-97	4	1.8	MPFI	73079	
GOLF A2 (TEMP 68-82°C)	87-92	4	1.8	CARBURADO	78239A	
GOLF A2 (TEMP 70-75°C)	87-92	4	1.8		78239	
GOLF A2 (TEMP 70-75°C)	88-92	4	1.8		73079	
GOLF A2 (TEMP 75-82°C)	87-92	4	1.8	MPFI	73219	
GOLF A2 (TEMP 75-82°C)	90-92	4	2.0		73219	
GOLF A2 (TEMP 85-95°C)	87-92	4	1.8		73219A	
GOLF A2 (TEMP 85-95°C)	90-92	4	2.0		73219A	
GOLF A2 (TEMP 95-102°C)	87-92	4	1.8		73219B	
GOLF A2 (TEMP 95-102°C)	90-92	4	2.0		73219B	
GOLF A2 (TEMP 98-103°C)	87-92	4	1.8		CARBURADO	73614
GOLF A3	98-99	4	2.0		MPFI	73306
GOLF A3 VR6	98-99	6	2.8			73306
GOLF A3 VR6 (TEM 87-92°C)(CONECTOR GRIS)	95-99	6	2.8			73304G
GOLF A3 VR6 (TEMP 90-97°C)(CONECTOR AZUL)	95-99	6	2.8	73304		
GOLF A3 VR6 (TEMP 95-102°C)(CONECTOR NEGRO)	95-99	6	2.8	73304B		
GOLF A3 (TEM 87-92°C)(CONECTOR GRIS)	93-99	4	1.8	73304G		
GOLF A3 (TEM 87-92°C)(CONECTOR GRIS)	93-99	4	2.0	73304G		
GOLF A3 (TEMP 68-82°C)	93-97	4	1.8	78239A		
GOLF A3 (TEMP 70-75°C)	93-97	4	1.8	78239		
GOLF A3 (TEMP 75-82°C)	93-97	4	1.8	73219		

VOLKSWAGEN					
MODELO	AÑO	CIL	L	SISTEMA	NO. PARTE
GOLF A3 (TEMP 75-82°C)	93-94	4	2.0	MPFI	73219
GOLF A3 (TEMP 85-95°C)	93-97	4	1.8		73219A
GOLF A3 (TEMP 85-95°C)	93-94	4	2.0		73219A
GOLF A3 (TEMP 90-97°C)(CONECTOR AZUL)	93-99	4	1.8		73304
GOLF A3 (TEMP 90-97°C)(CONECTOR AZUL)	93-99	4	2.0		73304
GOLF A3 (TEMP 95-102°C)	93-97	4	1.8		73219B
GOLF A3 (TEMP 95-102°C)	93-94	4	2.0		73219B
GOLF A3 (TEMP 95-102°C)(CONECTOR NEGRO)	93-99	4	1.8		73304B
GOLF A3 (TEMP 95-102°C)(CONECTOR NEGRO)	93-99	4	2.0		73304B
GOLF A4	00-03	4	2.0		73306
GOLF A4 GTI	02-05	4	1.8		73306
GOLF A4 GTI (TEM 87-92°C)(CONECTOR GRIS)	00-01	4	1.8		73304G
GOLF A4 GTI (TEMP 90-97°C)(CONECTOR AZUL)	00-01	4	1.8		73304
GOLF A4 GTI (TEMP 95-102°C)(CONECTOR NEGRO)	00-01	4	1.8		73304B
GOLF A4 R32	2004	6	3.2		73306
GOLF A4 (TEM 87-92°C)(CONECTOR GRIS)	00-01	4	2.0		73304G
GOLF A4 (TEMP 90-97°C)(CONECTOR AZUL)	00-01	4	2.0	73304	
GOLF A4 (TEMP 95-102°C)(CONECTOR NEGRO)	00-01	4	2.0	73304B	
JETTA A2 (TEMP 68-82°C)	87-92	4	1.8	CARBURADO	78239A
JETTA A2 (TEMP 70-75°C)	87-92	4	1.8		78239
JETTA A2 (TEMP 70-75°C)	88-92	4	1.8		73079
JETTA A2 (TEMP 75-82°C)	87-92	4	1.8	MPFI	73219
JETTA A2 (TEMP 85-95°C)	87-92	4	1.8		73219A
JETTA A2 (TEMP 95-102°C)	87-92	4	1.8		73219B

NUEVO NÚMERO DE PARTE



BULBOS DE MOTOVENTILADOR

VOLKSWAGEN					
MODELO	AÑO	CIL	L	SISTEMA	NO. PARTE
JETTA A2 (TEMP 98-103°C)	87-92	4	1.8	CARBURADO	73614
JETTA A3 VR6 (TEMP 87-92°C)(CONECTOR GRIS)	94-98	6	2.8	MPFI	73304G
JETTA A3 VR6 (TEMP 90-97°C)(CONECTOR AZUL)	94-98	6	2.8		73304
JETTA A3 VR6 (TEMP 95-102°C)(CONECTOR NEGRO)	94-98	6	2.8		73304B
JETTA A3 (TEMP 87-92°C)(CONECTOR GRIS)	93-98	4	1.8		73304G
JETTA A3 (TEMP 87-92°C)(CONECTOR GRIS)	93-98	4	2.0		73304G
JETTA A3 (TEMP 88-82°C)	93-97	4	1.8		78239A
JETTA A3 (TEMP 70-75°C)	93-97	4	1.8		78239
JETTA A3 (TEMP 75-82°C)	93-97	4	1.8		73219
JETTA A3 (TEMP 85-95°C)	93-97	4	1.8		73219A
JETTA A3 (TEMP 90-97°C)(CONECTOR AZUL)	93-98	4	1.8		73304
JETTA A3 (TEMP 90-97°C)(CONECTOR AZUL)	93-98	4	2.0		73304
JETTA A3 (TEMP 95-102°C)	93-97	4	1.8		73219B
JETTA A3 (TEMP 95-102°C)(CONECTOR NEGRO)	93-98	4	1.8		73304B
JETTA A3 (TEMP 95-102°C)(CONECTOR NEGRO)	93-98	4	2.0		73304B
JETTA A4	02-12	4	2.0		73306
JETTA A4 TDI	06-10	4	1.9		73306
JETTA A4 TURBO	02-05	4	1.8		73306
JETTA A4 TURBO (TEMP 87-92°C)(CONECTOR GRIS)	99-01	4	1.8		73304G
JETTA A4 TURBO (TEMP 90-97°C)(CONECTOR AZUL)	99-01	4	1.8		73304
JETTA A4 TURBO (TEMP 95-102°C)(CONECTOR NEGRO)	99-01	4	1.8		73304B
JETTA A4 VR6	99-04	6	2.8	73306	
JETTA A4 VR6 (TEMP 87-92°C)(CONECTOR GRIS)	99-01	6	2.8	73304G	
JETTA A4 VR6 (TEMP 90-97°C)(CONECTOR AZUL)	99-01	6	2.8	73304	
JETTA A4 VR6 (TEMP 95-102°C)(CONECTOR NEGRO)	99-01	6	2.8	73304B	

VOLKSWAGEN					
MODELO	AÑO	CIL	L	SISTEMA	NO. PARTE
JETTA A4 (TEMP 87-92°C)(CONECTOR GRIS)	99-01	4	2.0	MPFI	73304G
JETTA A4 (TEMP 90-97°C)(CONECTOR AZUL)	99-01	4	2.0		73304
JETTA A4 (TEMP 95-102°C)(CONECTOR NEGRO)	99-01	4	2.0		73304B
PASSAT TURBO (TEMP 75-82°C)	98-01	4	1.8		73219
PASSAT TURBO (TEMP 85-95°C)	98-01	4	1.8		73219A
PASSAT TURBO (TEMP 95-102°C)	98-01	4	1.8		73219B
PASSAT VR6 (TEMP 87-92°C)(CONECTOR GRIS)	95-97	6	2.8		73304G
PASSAT VR6 (TEMP 75-82°C)	99-01	6	2.8		73219
PASSAT VR6 (TEMP 85-95°C)	99-01	6	2.8		73219A
PASSAT VR6 (TEMP 90-97°C)(CONECTOR AZUL)	95-97	6	2.8		73304
PASSAT VR6 (TEMP 95-102°C)	99-01	6	2.8		73219B
PASSAT VR6 (TEMP 95-102°C)(CONECTOR NEGRO)	95-97	6	2.8		73304B
PASSAT (TEMP 75-82°C)	91-93	4	2.0		73219
PASSAT (TEMP 85-95°C)	91-93	4	2.0		73219A
PASSAT (TEMP 95-102°C)	91-93	4	2.0		73219B
POINTER PICK UP (TEMP 81-92°C)	99-03	4	1.8		73302
POINTER PICK UP (TEMP 95-100°C)	99-03	4	1.8		73303
POINTER WAGON (TEMP 81-92°C)	99-03	4	1.8		73302
POINTER WAGON (TEMP 95-100°C)	99-03	4	1.8		73303
POINTER (TEMP 81-92°C)	98-03	4	1.8		73302
POINTER (TEMP 95-100°C)	98-03	4	1.8	73303	
POLO	03-07	4	1.6	73306	
TOUAREG	04-05	8	4.2	73306	

PIONEROS EN INYECCIÓN DE COMBUSTIBLE EN MÉXICO

NUEVO NÚMERO DE PARTE



73055



73062



73064



73067



73079



73105



73219



73300



73302



73303



73304



73305



73306



73312



73313



73315



73373



73614



78239



73219A



BULBOS DE MOTOVENTILADOR



73219B



73304B



73304G



78239A

CONECTORES PARA SENSORES

FUNCIONAMIENTO

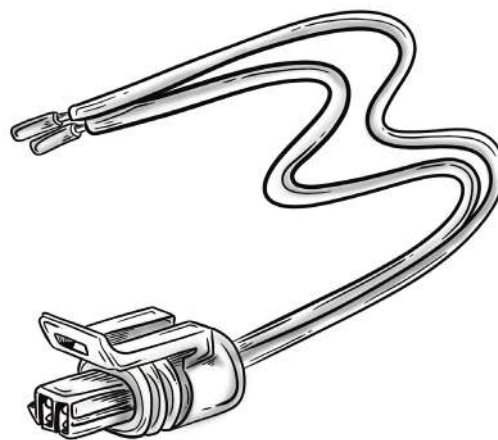
Acoplar las líneas provenientes de la computadora con los sensores, actuadores y demás elementos eléctricos del vehículo.

SÍNTOMAS DE FALLA

Falla de alimentación, intermitencia de señal, o generación de códigos de falla, de los sensores o actuadores a los que van acoplados.

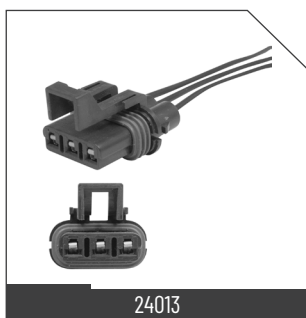
MANTENIMIENTO

Mantener las terminales del conector bien ajustadas para evitar juego y falsos contactos, libres de sarro, óxido o grasa. Utilizar limpiador especial para arneses y conexiones eléctricas.

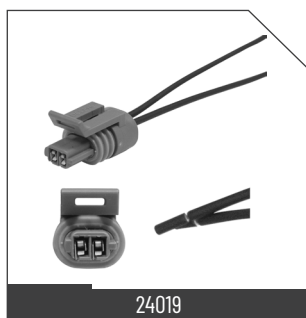


PIONEROS EN INYECCIÓN DE COMBUSTIBLE EN MÉXICO

NÚMERO DE CONECTOR	DESCRIPCIÓN	COMPATIBLE CON
24013	CONECTOR SENSOR MAF	20002-X
24019	CONECTOR SENSOR ACT	12101, 12111, 12116, 12118
24021	CONECTOR VÁLVULA IAC	8405, 8406, 8417, 8420, 8430, 8442, 8443, 8448, 8449, 8452, 8454, 8456, 8458, 8459, 8461, 8466, 8468, 8469, 8470, 8485, 84957, 84973, 84991, 84993, 84994, 84996



24013



24019



24021



FUNCIONAMIENTO

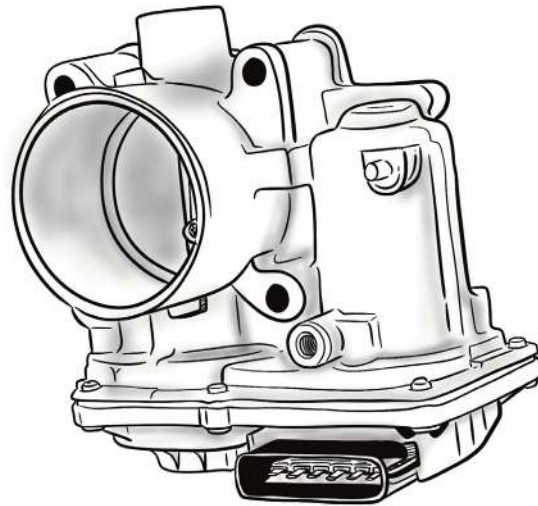
Controlar la entrada de aire al motor.

SÍNTOMAS DE FALLA

Bloqueo de aceleración, tironeo, ralenti inestable.

MANTENIMIENTO

Limpieza con fluido dieléctrico. Ajuste básico con escaner por fabricante.



PIONEROS EN INYECCIÓN DE COMBUSTIBLE EN MÉXICO

ACURA					
MODELO	AÑO	CIL	L	SISTEMA	NO. PARTE
ILX	16-20	4	2.4	MPFI	63106
TLX	2019	4	2.4		63106
TLX	15-17	4	2.4		63106
TSX	09-13	4	2.4		6376

AUDI					
MODELO	AÑO	CIL	L	SISTEMA	NO. PARTE
A1 TURBO	11-15	4	1.4	MPFI	63118
A1 TURBO	16-18	4	1.4		6359
A3	06-07	4	2.0		63114
A3 QUATTRO TURBO	10-11	4	2.0		63114
A3 TURBO	16-17	4	1.4		6359
A3 TURBO	06-13	4	2.0		63114
A4 QUATTRO	03-05	6	3.0		63119
A4 QUATTRO	05-06	6	3.2		63119
A4 QUATTRO TURBO	01-05	4	1.8		6371
A4 QUATTRO TURBO	06-16	4	2.0		63114
A4 TURBO	00-06	4	1.8		6371
A4 TURBO	05-11	4	2.0		63114
A4 TURBO	13-16	4	2.0		63114
A5 QUATTRO TURBO	10-11	4	2.0		63114

AUDI					
MODELO	AÑO	CIL	L	SISTEMA	NO. PARTE
A5 TURBO	10-14	4	2.0	MPFI	63114
A6 QUATTRO	00-01	6	2.8		63119
A6 QUATTRO BITURBO	01-04	6	2.7		63119
A6 QUATTRO TURBO	2018	4	2.0		63114
A6 TURBO	13-18	4	2.0		63114
Q3 QUATTRO TDI	15-17	4	2.0		63114
Q3 QUATTRO TURBO	15-18	4	2.0		63114
Q3 TDI	15-17	4	2.0		63114
Q3 TURBO	16-18	4	1.4		63114
Q3 TURBO	15-18	4	2.0		63114
Q5 TURBO	11-16	4	2.0		63114
S3 TURBO	15-19	4	2.0		63114
TT QUATTRO	04-06	6	3.2		6340
TT QUATTRO TURBO	00-06	4	1.8		6340
TT QUATTRO TURBO	09-14	4	2.0		63114
TT QUATTRO TURBO	16-18	4	2.0		63114
TT TURBO	08-09	4	2.0	63114	

NUEVO NÚMERO DE PARTE



CHRYSLER					
MODELO	AÑO	CIL	L	SISTEMA	NO. PARTE
200	12-14	4	2.4	MPFI	6335
200	15-16	4	2.4		6392
200	12-16	6	3.6		6311
300	12-20	6	3.6		6311
300	2021	8	5.7		63103
300	15-19	8	5.7		63103
300 SRT-8	06-10	8	6.1		6375
300 SRT-8	2012	8	6.4		6375
300C	06-10	6	3.5		6390
300C	2013	8	5.7		63103
300C	05-07	8	5.7		6375
300C	09-10	8	5.7		6375
300C SRT-8	2014	8	6.4		63103
ASPEN	07-09	8	5.7		6394
PACIFICA	17-20	6	3.6		6311
PACIFICA	2007	6	3.8		6349
PACIFICA	2008	6	4.0		6390
TOWN & COUNTRY	11-16	6	3.6		6311
TOWN & COUNTRY	08-10	6	4.0	6390	

CHRYSLER					
MODELO	AÑO	CIL	L	SISTEMA	NO. PARTE
CHARGER	06-10	6	3.5	MPFI	6390
CHARGER	11-19	6	3.6		6311
CHARGER R/T	06-12	8	5.7		6375
CHARGER R/T	13-19	8	5.7		63103
CHARGER SRT-8	07-10	8	6.1		6375
CHARGER SRT-8	13-14	8	6.4		63103
DAKOTA	07-10	6	3.7		6349
DART	2013	4	2.0		6392
DART	14-16	4	2.4		6392
DURANGO	12-20	6	3.6		6311
DURANGO	05-09	8	5.7		6394
DURANGO R/T	14-21	8	5.7		63103
GRAND CARAVAN	2017	6	3.6		6311
JOURNEY	09-20	4	2.4		6335
JOURNEY	09-10	6	3.5		6390
JOURNEY	12-19	6	3.6		6311
NITRO	07-11	6	3.7		6349
NITRO R/T	07-09	6	4.0		6390
RAM 1500	08-10	6	3.7		6349
RAM 2500	03-04	8	5.7		6379
RAM 2500	05-10	8	5.7	6394	
RAM 4000	05-10	8	5.7	6394	

CHRYSLER			DODGE		
MODELO	AÑO	CIL	L	SISTEMA	NO. PARTE
ATTITUDE	12-14	4	1.4	MPFI	6334
ATTITUDE	12-14	4	1.6		6363
AVENGER	08-10	4	2.0		6335
AVENGER	08-14	4	2.4		6335
AVENGER	08-10	6	3.5		6390
CALIBER	07-09	4	1.8		6335
CALIBER	07-09	4	2.0		6335
CALIBER	07-12	4	2.4		6335
CHALLENGER	13-20	6	3.6		6311
CHALLENGER R/T	10-12	8	5.7		6375
CHALLENGER R/T	13-14	8	5.7		63103
CHALLENGER SRT-8	08-10	8	6.1		6375
CHALLENGER SRT-8	13-21	8	6.4	63103	

CHRYSLER			JEEP		
MODELO	AÑO	CIL	L	SISTEMA	NO. PARTE
CHEROKEE	14-17	4	2.4	MPFI	6392
CHEROKEE	14-20	6	3.2		6311
COMMANDER	06-10	8	5.7		6375
COMPASS	07-17	4	2.4		6335
COMPASS	17-21	4	2.4		6392
GRAND CHEROKEE	11-20	6	3.6		6311
GRAND CHEROKEE	07-10	6	3.7		6349
GRAND CHEROKEE	05-07	8	5.7		6375
GRAND CHEROKEE	09-12	8	5.7		6375
GRAND CHEROKEE	13-21	8	5.7		63103

NUEVO NÚMERO DE PARTE



CHRYSLER				JEEP	
MODELO	AÑO	CIL	L	SISTEMA	NO. PARTE
GRAND CHEROKEE	06-10	8	6.1	MPFI	6375
GRAND CHEROKEE SRT-8	2012	8	6.4		6375
GRAND CHEROKEE SRT-8	13-20	8	6.4		63103
LIBERTY	07-12	6	3.7		6349
PATRIOT	07-17	4	2.4		6335
WRANGLER	12-18	6	3.6		6311
WRANGLER	2007	6	3.8		6349

FIAT					
MODELO	AÑO	CIL	L	SISTEMA	NO. PARTE
500	12-17	4	1.4	MPFI	63116
500X	2016	4	2.4		6392
PALIO ADVENTURE	06-11	4	1.8		6393

FORD					
MODELO	AÑO	CIL	L	SISTEMA	NO. PARTE
ECONOLINE E-150	07-14	8	4.6	MPFI	6374
ECONOLINE E-150	06-14	8	5.4		6342
EDGE	07-10	6	3.5		6374
EDGE	11-14	6	3.5		6348
ESCAPE	09-19	4	2.5		6332
ESCAPE	09-12	6	3.0		6332
ESCAPE HÍBRIDO	2020	4	2.5		6332
EXPEDITION	05-14	8	5.4		6209
EXPEDITION TURBO	15-17	6	3.5		6372
EXPLORER	11-19	6	3.5		6348
EXPLORER	04-10	6	4.0		6342
EXPLORER	06-10	8	4.6		6209
EXPLORER SPORT TRAC	07-10	8	4.6		6209
EXPLORER TURBO	13-19	6	3.5		6342
F-150	15-17	6	3.5		6348
F-150	10-14	6	3.7		6348
F-150	04-06	8	4.6		6342
F-150	07-10	8	4.6		6374

FORD					
MODELO	AÑO	CIL	L	SISTEMA	NO. PARTE
F-350 SUPER DUTY	04-10	8	5.4	MPFI	6209
FIESTA	11-19	4	1.6		6328
FIESTA ST	14-19	4	1.6		6328
FIGO	16-18	4	1.5		63120
FOCUS	12-13	4	2.0		6325
FOCUS EUROPA	07-11	4	2.0		6385
FOCUS SPORT	08-11	4	2.0		6395
FOCUS ST	13-14	4	2.0		6325
FUSION	07-09	4	2.3		6373
FUSION	10-19	4	2.5		6332
FUSION	10-12	6	3.0		6332
FUSION SPORT	10-12	6	3.5		6374
FUSION TURBO	2013	4	2.0		6325
LOBO	04-06	8	4.6		6342
LOBO	07-10	8	4.6		6374
LOBO	04-10	8	5.4		6209
LOBO TURBO	15-17	6	3.5		6372
MUSTANG	15-17	6	3.7		6348
MUSTANG	07-10	6	4.0		6342
RANGER	13-17	4	2.5		6332
TRANSIT	16-17	6	3.7	6348	

FORD				LINCOLN	
MODELO	AÑO	CIL	L	SISTEMA	NO. PARTE
LS	2004	6	3.0	MPFI	6342
MARK LT	06-08	8	5.4		6209
MKS	09-11	6	3.7		6374
MKX	07-10	6	3.5		6374
MKX	11-15	6	3.7		6348
MKZ	07-10	6	3.5		6374
MKZ TURBO	13-16	4	2.0		6325
MKZ TURBO	13-20	4	2.0		6332
NAVIGATOR	05-14	8	5.4		6209
NAVIGATOR TURBO	15-17	6	3.5		6372
TOWN CAR	04-07	8	4.6	6342	

NUEVO NÚMERO DE PARTE



CUERPOS DE ACELERACIÓN

FORD			MERCURY		
MODELO	AÑO	CIL	L	SISTEMA	NO. PARTE
MARINER	09-11	6	3.0	MPFI	6332

GENERAL MOTORS			BUICK		
MODELO	AÑO	CIL	L	SISTEMA	NO. PARTE
ENCLAVE	10-11	6	3.6	MPFI	6361
ENCLAVE	12-19	6	3.6		63108
ENCORE TURBO	14-19	4	1.4		6378
LACROSSE	10-11	6	3.6		6361
LACROSSE	12-16	6	3.6		63108
VERANO	14-16	4	2.4		63111

GENERAL MOTORS			CADILLAC		
MODELO	AÑO	CIL	L	SISTEMA	NO. PARTE
ATS TURBO	2016	6	3.6	MPFI	63108
CTS	12-13	6	3.0		63108
CTS	08-11	6	3.6		6368
CTS	12-16	6	3.6		63108
CTS	10-14	8	6.2		6356
CTS SC	16-19	8	6.2		63112
ESCALADE	03-05	8	5.3		6312
ESCALADE	03-06	8	6.0		6312
ESCALADE	07-08	8	6.2		6315
ESCALADE	09-14	8	6.2		6356
ESCALADE	15-19	8	6.2		63112
ESCALADE ESV	03-06	8	6.0		6312
ESCALADE ESV	2015	8	6.2		63112
ESCALADE ESV	07-08	8	6.2		6315
ESCALADE ESV	09-14	8	6.2		6356
ESCALADE EXT	03-06	8	6.0		6312
ESCALADE EXT	07-08	8	6.2		6315
ESCALADE EXT	09-13	8	6.2		6356
SRX	10-11	6	3.0		6368
SRX	12-16	6	3.6		63108
STS	08-10	6	3.6	6368	

GENERAL MOTORS			CHEVROLET		
MODELO	AÑO	CIL	L	SISTEMA	NO. PARTE
AVALANCHE	03-06	8	5.3	MPFI	6312
AVALANCHE	07-08	8	5.3		6315
AVALANCHE	09-13	8	5.3		6356
AVEO	18-21	4	1.5		6382
AVEO	08-18	4	1.6		6322
CAMARO	10-11	6	3.6		6368
CAMARO	12-17	6	3.6		63108
CAMARO	12-15	8	6.2		6356
CAPTIVA SPORT	08-11	4	2.4		6341
CAPTIVA SPORT	12-15	4	2.4		63111
CAPTIVA SPORT	2011	6	3.0		6368
CAPTIVA SPORT	12-15	6	3.0		63108
CAPTIVA SPORT	08-10	6	3.6		6320
CAVALIER	18-21	4	1.5		6382
COLORADO	08-12	4	2.9		6369
COLORADO	04-06	5	3.5		6389
COLORADO	15-16	6	3.6		63108
COLORADO	2007	5	3.7		6389
COLORADO	08-12	5	3.7		6370
CORSA	06-08	4	1.8		6357
CORVETTE	14-19	8	6.2	63112	
CRUZE	10-16	4	1.8	6326	
CRUZE TURBO	14-15	4	1.4	6378	
EQUINOX	16-17	4	2.4	63111	
EQUINOX	07-08	6	3.4	6320	
EXPRESS 1500	2007	8	5.3	6312	
EXPRESS 1500	2008	8	5.3	6315	
EXPRESS 1500	09-10	8	5.3	6356	
EXPRESS 1500	13-14	8	5.3	6356	
EXPRESS 2500	2008	8	6.0	6315	
EXPRESS 2500	16-19	8	6.0	63112	
EXPRESS 3500	2008	8	6.0	6315	
EXPRESS 3500	04-07	8	6.0	6312	
EXPRESS 3500	09-10	8	6.0	6356	
EXPRESS 3500	14-16	8	6.0	6356	
HHR	08-09	4	2.4	6341	

NUEVO NÚMERO DE PARTE



GENERAL MOTORS				CHEVROLET	
MODELO	AÑO	CIL	L	SISTEMA	NO. PARTE
MALIBU	2007	4	2.2	MPFI	63100
MALIBU	04-06	4	2.2		6386
MALIBU	08-12	4	2.4		6341
MALIBU	07-08	6	3.5		6320
MALIBU	08-12	6	3.6		6321
MATIZ	11-15	4	1.0		6358
SILVERADO 1500	07-13	6	4.3		6321
SILVERADO 1500	14-18	6	4.3		63109
SILVERADO 2500	05-06	8	4.8		6312
SILVERADO 2500	07-08	8	4.8		6315
SILVERADO 2500	09-13	8	4.8		6356
SILVERADO 2500	05-06	8	5.3		6312
SILVERADO 2500	07-08	8	5.3		6315
SILVERADO 2500	09-13	8	5.3		6356
SILVERADO 2500	14-20	8	5.3		63113
SILVERADO 3500	03-06	8	6.0		6312
SILVERADO 3500 HD	08-15	8	6.0		6315
SILVERADO 3500 HD	16-18	8	6.0		63112
SILVERADO 3500 HD	03-06	8	8.1		6367
SONIC	12-17	4	1.6		6313
SONIC RS	14-16	4	1.4		6378
SUBURBAN	03-06	8	5.3		6312
SUBURBAN	07-08	8	5.3		6315
SUBURBAN	09-14	8	5.3		6356
SUBURBAN	15-20	8	5.3		63113
SUBURBAN	2008	8	6.0		6315
SUBURBAN	09-13	8	6.0		6356
SUBURBAN	16-19	8	6.0		63112
SUBURBAN 2500	09-13	8	6.0		6356
TAHOE	07-08	8	5.3		6315
TAHOE	09-14	8	5.3	6356	
TAHOE	15-20	8	5.3	63113	
TORNADO	06-10	4	1.8	6357	
TORNADO	11-20	4	1.8	6333	
TRAIL BLAZER	03-07	6	4.2	6389	
TRAIL BLAZER EXT	03-06	6	4.2	6389	

GENERAL MOTORS				CHEVROLET	
MODELO	AÑO	CIL	L	SISTEMA	NO. PARTE
TRAIL BLAZER EXT	03-04	8	5.3	MPFI	6312
TRAIL BLAZER EXT	05-06	8	5.3		6315
TRAVERSE	09-11	6	3.6		6361
TRAVERSE	12-19	6	3.6		63108
TRAX	13-20	4	1.8		6313
TRAX TURBO	14-15	4	1.4		6378
UPLANDER	07-09	6	3.9		6320

GENERAL MOTORS				GMC	
MODELO	AÑO	CIL	L	SISTEMA	NO. PARTE
ACADIA	07-11	6	3.6	MPFI	6361
ACADIA	12-17	6	3.6		63108
CANYON	2007	5	3.7		6389
CANYON	08-12	5	3.7		6370
SIERRA 1500	2013	8	5.3		6356
SIERRA 1500	07-08	8	5.3		6315
SIERRA 1500	14-20	8	5.3		63113
SIERRA 1500 DENALI	2013	8	6.2		6356
SIERRA 1500 DENALI	07-08	8	6.2		6315
SIERRA 1500 DENALI	14-19	8	6.2		63112
TERRAIN	2012	6	3.0		63108
TERRAIN	13-17	6	3.6		63108
YUKON	2009	8	5.3		6356
YUKON	07-08	8	5.3		6315
YUKON	07-08	8	6.2	6315	
YUKON	09-14	8	6.2	6356	
YUKON	16-19	8	6.2	63112	

GENERAL MOTORS				HUMMER	
MODELO	AÑO	CIL	L	SISTEMA	NO. PARTE
H2	05-07	8	6.0	MPFI	6312
H2	2008	8	6.2		6315
H2	2009	8	6.2		6356
H3	2006	5	3.5		6389

NUEVO NÚMERO DE PARTE



CUERPOS DE ACELERACIÓN

GENERAL MOTORS			HUMMER		
MODELO	AÑO	CIL	L	SISTEMA	NO. PARTE
H3	2008	8	5.3	MPFI	6315
H3	09-10	8	5.3		6356
H3T	09-10	5	3.7		6370

GENERAL MOTORS			PONTIAC		
MODELO	AÑO	CIL	L	SISTEMA	NO. PARTE
G5	07-09	4	2.2	MPFI	63100
G6	07-09	6	3.5		6320
G6	07-09	6	3.6		6321
MATIZ	04-10	4	1.0		6358
MONTANA	06-09	6	3.9		6320
TORRENT	07-09	6	3.4		6320

HONDA					
MODELO	AÑO	CIL	L	SISTEMA	NO. PARTE
ACCORD	06-07	4	2.4	MPFI	6377
ACCORD	08-12	4	2.4		6376
ACCORD	13-17	4	2.4		63106
CIVIC	06-11	4	1.8		6344
CIVIC SI	07-09	4	2.0		6377
CIVIC SI	12-15	4	2.4		6376
CR-V	07-09	4	2.4		6377
CR-V	10-14	4	2.4		6376
CR-V	15-19	4	2.4		63106
CR-V TURBO	17-19	4	1.5		63106

HYUNDAI					
MODELO	AÑO	CIL	L	SISTEMA	NO. PARTE
ACCENT	18-20	4	1.6	MPFI	6363
CRETA	17-20	4	1.6		6383
ELANTRA	15-16	4	1.8		6364
ELANTRA	17-18	4	2.0		6364
ix35	2015	4	2.0		6364

HYUNDAI					
MODELO	AÑO	CIL	L	SISTEMA	NO. PARTE
TUCSON	16-20	4	2.0	MPFI	6364

KIA					
MODELO	AÑO	CIL	L	SISTEMA	NO. PARTE
FORTE	16-18	4	2.0	MPFI	6364
RIO	16-17	4	1.6		6363
RIO	18-19	4	1.6		6383
SOUL	16-19	4	1.6		6363
SOUL	16-18	4	2.0		6364
SPORTAGE	16-18	4	2.0		6364

MAZDA					
MODELO	AÑO	CIL	L	SISTEMA	NO. PARTE
2	12-15	4	1.5	MPFI	6324
2	16-19	4	1.5		63102
3	06-13	4	2.0		6210
3	12-18	4	2.0		63101
3	2007	4	2.3		63117
3	06-09	4	2.3		6210
6	06-07	4	2.3		63117
3 TURBO	2007	4	2.3		63117
CX-3	16-21	4	2.0		63101
CX-5	13-17	4	2.0		63101
CX-7 TURBO	2007	4	2.3		63117

MINI					
MODELO	AÑO	CIL	L	SISTEMA	NO. PARTE
COOPER S	02-06	4	1.6	MPFI	6384
COOPER TURBO	07-16	4	1.6		63105
COOPER TURBO	14-15	4	2.0		63105

NUEVO NÚMERO DE PARTE



NISSAN					
MODELO	AÑO	CIL	L	SISTEMA	NO. PARTE
350Z	03-06	6	3.5	MPFI	6318
ALTIMA	02-06	4	2.5		6317
ALTIMA	07-11	4	2.5		6314
ALTIMA	13-18	4	2.5		6355
ALTIMA	02-06	6	3.5		6318
ALTIMA	07-17	6	3.5		6319
ARMADA	05-15	8	5.6		63107
ARMADA	17-20	8	5.6		63110
FRONTIER	08-19	6	4.0		6350
MARCH	12-20	4	1.6		6360
MAXIMA	04-08	6	3.5		6318
MAXIMA	09-14	6	3.5		6398
MURANO	04-07	6	3.5		6318
MURANO	09-14	6	3.5		6319
NP300	16-20	4	2.5		6355
NP300 FRONTIER	16-20	4	2.5		6355
NV2500	13-15	6	4.0		6350
NV2500	2013	8	5.6		63107
PATHFINDER	05-12	6	4.0		6350
PATHFINDER ARMADA	2004	8	5.6		63107
PLATINA	02-10	4	1.6		6388
QUEST	04-09	6	3.5		6318
ROGUE	08-13	4	2.5		6314
SENTRA	03-06	4	1.8		6316
SENTRA	13-19	4	1.8		6355
SENTRA	07-12	4	2.0		6397
SENTRA SE-R	02-06	4	2.5		6317
SENTRA SE-R	07-12	4	2.5		6314
TIIDA	13-18	4	1.6		6360
TIIDA	07-18	4	1.8		6355
TITAN	04-15	8	5.6	63107	
URVAN	08-13	4	2.5	6314	
URVAN NV350	14-21	4	2.5	6355	
V-DRIVE	20-22	4	1.6	6360	
VERSA	12-19	4	1.6	6360	
XTERRA	05-07	6	4.0	6350	

NISSAN					
MODELO	AÑO	CIL	L	SISTEMA	NO. PARTE
X-TRAIL	02-06	4	2.5	MPFI	6317
X-TRAIL	07-13	4	2.5		6314
X-TRAIL	15-19	4	2.5		6355

NISSAN				INFINITI	
MODELO	AÑO	CIL	L	SISTEMA	NO. PARTE
I35	02-03	6	3.5	MPFI	6318
QX80	17-19	8	5.6		63110

PEUGEOT					
MODELO	AÑO	CIL	L	SISTEMA	NO. PARTE
206	06-09	4	1.6	MPFI	6337

RAM					
MODELO	AÑO	CIL	L	SISTEMA	NO. PARTE
1500	14-20	6	3.6	MPFI	6311
1500	18-21	8	5.7		63103
2500	11-12	8	5.7		6394
2500	13-20	8	5.7		63103
2500	18-20	6	6.4		63103
PROMASTER 1500	14-18	6	3.6		6311
PROMASTER 2500	14-18	6	3.6		6311
PROMASTER 3500	14-18	6	3.6		6311

RENAULT					
MODELO	AÑO	CIL	L	SISTEMA	NO. PARTE
CLIO	02-10	4	1.6	MPFI	6388
DUSTER (T/A)	13-16	4	2.0		6387
KANGOO EXPRESS (T/A)	07-15	4	1.6		6387
KANGOO EXPRESS (T/A)	17-18	4	1.6		6387
KANGOO PASAJEROS (T/A)	07-09	4	1.6		6387
KOLEOS	09-16	4	2.5		6314

NUEVO NÚMERO DE PARTE



CUERPOS DE ACCELERACIÓN

RENAULT					
MODELO	AÑO	CIL	L	SISTEMA	NO. PARTE
MEGANE	06-09	4	2.0	MPFI	6396
SANDERO (T/A)	14-15	4	1.6		6387
SANDERO (T/A)	17-18	4	1.6		6387
STEPWAY (T/A)	16-19	4	1.6		6387
TRAFIC (T/A)	12-14	4	2.0		6387

SEAT					
MODELO	AÑO	CIL	L	SISTEMA	NO. PARTE
ATECA TURBO	17-19	4	1.4	MPFI	6359
CORDOBA	01-03	4	1.6		63104
CORDOBA (T/M)	04-09	4	1.6		6391
IBIZA	01-02	4	1.6		63104
IBIZA	18-20	4	1.6		6359
IBIZA	05-15	4	2.0		6336
IBIZA TURBO	13-17	4	1.2		6399
IBIZA (T/M)	04-09	4	1.6		6391
LEON CUPRA	15-16	4	2.0		63114
LEON FR / TURBO	13-16	4	1.8		63114
LEON TURBO	2013	4	1.4		63114
LEON TURBO	13-19	4	1.4		6359
LEON TURBO	2013	4	2.0		63114
TOLEDO TURBO	15-19	4	1.4		6359

SUZUKI					
MODELO	AÑO	CIL	L	SISTEMA	NO. PARTE
XL-7	07-09	6	3.6	MPFI	6361

TOYOTA					
MODELO	AÑO	CIL	L	SISTEMA	NO. PARTE
4RUNNER	06-08	6	4.0	MPFI	6366
4RUNNER	06-09	8	4.7		6362
CAMRY	02-04	4	2.4		6380
CAMRY	04-06	4	2.4		6351

TOYOTA					
MODELO	AÑO	CIL	L	SISTEMA	NO. PARTE
CAMRY	07-11	4	2.4	MPFI	6366
CAMRY	12-17	4	2.5		6362
CAMRY	02-06	6	3.0		6380
CAMRY	07-17	6	3.5		6351
COROLLA	04-08	4	1.8		6346
COROLLA	11-19	4	1.8		6381
COROLLA XRS	09-13	4	2.4		6354
FJ CRUISER	08-09	6	4.0		6353
HIACE	06-19	4	2.7		6352
HIGHLANDER	09-16	6	3.5		6365
HILUX	07-15	4	2.7		6346
HILUX	16-20	4	2.7		6366
LAND CRUISER	06-07	8	4.7		6330
LAND CRUISER	08-11	8	5.7		6353
MATRIX	04-08	4	1.8		6330
PRIUS HÍBRIDO	10-18	4	1.8		63115
RAV4	04-05	4	2.4		6362
RAV4	06-08	4	2.4		6362
RAV4	10-18	4	2.5		6352
RAV4	09-12	6	3.5		6345
SEQUOIA	08-09	8	4.7	6351	
SEQUOIA	08-18	8	5.7	6346	
SIENNA	04-06	6	3.3	6381	
SIENNA	07-16	6	3.5	6353	
TACOMA	06-15	6	4.0	6362	
TUNDRA	2007	6	4.0	6362	
TUNDRA	08-09	8	4.7	6354	
TUNDRA	09-18	8	5.7	6353	
YARIS	06-21	4	1.5	6366	
YARIS R	16-19	4	1.5	6366	

VOLKSWAGEN					
MODELO	AÑO	CIL	L	SISTEMA	NO. PARTE
AMAROK TDI	13-14	4	2.0	MPFI	63114
AMAROK TURBO	13-14	4	2.0		63114

NUEVO NÚMERO DE PARTE



VOLKSWAGEN					
MODELO	AÑO	CIL	L	SISTEMA	NO. PARTE
BEETLE	06-07	5	2.5	MPFI	6343
BEETLE	08-19	5	2.5		6331
BEETLE TURBO	99-00	4	1.8		6340
BEETLE TURBO	12-18	4	2.0		63114
BORA	06-10	5	2.5		6343
BORA	08-10	5	2.5		6331
BORA GLI	06-10	4	2.0		63114
CROSSFOX (T/M)	10-14	4	1.6		6391
EOS TURBO	2010	4	2.0		63114
GOL	13-20	4	1.6		6347
GOL (T/M)	09-13	4	1.6		6391
GOLF A4	01-03	4	2.0		6323
GOLF A4 TURBO	00-03	4	1.8		6340
GOLF A5 SPORT WAGEN	10-13	5	2.5		6331
GOLF A7 R / TURBO	17-19	4	2.0		63114
GOLF A7 TURBO	15-19	4	1.4		6359
GTI TURBO	07-13	4	2.0	63114	
JETTA A4	01-06	4	2.0	6323	
JETTA A4	07-10	4	2.0	6336	
JETTA A4 CITY	08-09	4	2.0	6336	

VOLKSWAGEN					
MODELO	AÑO	CIL	L	SISTEMA	NO. PARTE
JETTA A4 CLASICO	10-15	4	2.0	MPFI	6338
JETTA A4 TURBO	00-05	4	1.8		6340
JETTA A6	13-18	4	2.0		6339
JETTA A6	11-18	5	2.5		6331
JETTA A6 GLI	12-16	4	2.0		63114
JETTA A7 GLI	2019	4	2.0		63114
JETTA A7 TURBO	19-20	4	1.4		6359
LUPD (T/M)	05-09	4	1.6		6391
PASSAT	12-16	5	2.5		6331
PASSAT	00-05	6	2.8		63119
PASSAT TURBO	01-05	4	1.8		6371
PASSAT TURBO	06-10	4	2.0		63114
POLO	15-20	4	1.6		6329
POLO (T/M)	03-07	4	1.6		6391
SAVEIRO	14-16	4	1.6		6347
SAVEIRO (T/M)	10-13	4	1.6		6391
SPORT VAN (T/M)	06-14	4	1.6	6391	
TIGUAN TURBO	13-19	4	1.4	6359	
TIGUAN TURBO	09-17	4	2.0	63114	
VENTO	14-20	4	1.6	6329	





CUERPOS DE ACELERACIÓN



PIONEROS EN INYECCIÓN DE COMBUSTIBLE EN MÉXICO





CUERPOS DE ACELERACIÓN



PIONEROS EN INYECCIÓN DE COMBUSTIBLE EN MÉXICO





CUERPOS DE ACELERACIÓN



PIONEROS EN INYECCIÓN DE COMBUSTIBLE EN MÉXICO



FILTROS INTERIORES PARA INYECTOR MULTIPORT

FUNCIONAMIENTO

Impide el paso de partículas que pudieran obstruir o afectar el funcionamiento de la válvula de aspersión del inyector.

SÍNTOMAS DE FALLA

Bloqueo de inyectores.

MANTENIMIENTO

Reemplazar con cada afinación mayor.



PIONEROS EN INYECCIÓN DE COMBUSTIBLE EN MÉXICO

CHRYSLER					
MODELO	AÑO	CIL	L	SISTEMA	NO. PARTE
LEBARON K	84-87	4	2.2	MPFI	27100
LEBARON K (100 PZAS)	84-87	4	2.2		27101
LEBARON TURBO	92-94	4	2.5		27100
LEBARON TURBO (100 PZAS)	92-94	4	2.5		27101
NEW YORKER K	85-88	4	2.2		27100
NEW YORKER K (100 PZAS)	85-88	4	2.2		27101
NEW YORKER TURBO	91-94	4	2.5		27100
NEW YORKER TURBO (100 PZAS)	91-94	4	2.5		27101
PHANTOM TURBO	87-88	4	2.2		27100
PHANTOM TURBO (100 PZAS)	87-88	4	2.2		27101

CHRYSLER			DODGE		
MODELO	AÑO	CIL	L	SISTEMA	NO. PARTE
MAGNUM K	84-88	4	2.2	MPFI	27100

CHRYSLER				DODGE	
MODELO	AÑO	CIL	L	SISTEMA	NO. PARTE
MAGNUM K (100 PZAS)	84-88	4	2.2	MPFI	27101
SHADOW	91-95	4	2.5		27100
SHADOW GTS	89-90	4	2.2		27100
SHADOW GTS (100 PZAS)	89-90	4	2.2		27101
SHADOW (100 PZAS)	91-95	4	2.5		27101
SPIRIT	91-95	4	2.5		27100
SPIRIT (100 PZAS)	91-95	4	2.5		27101

FORD					
MODELO	AÑO	CIL	L	SISTEMA	NO. PARTE
AEROSTAR	91-93	6	3.0	MPFI	27100
AEROSTAR (100 PZAS)	91-93	6	3.0		27101
ECONOLINE E-150	95-96	6	4.9		27100
ECONOLINE E-150 (100 PZAS)	95-96	6	4.9		27101

NUEVO NÚMERO DE PARTE



FILTROS INTERIORES PARA INYECTOR MULTIPOINT

FORD					
MODELO	AÑO	CIL	L	SISTEMA	NO. PARTE
ESCORT	94-96	4	1.9	MPFI	27100
ESCORT (100 PZAS)	94-96	4	1.9		27101
F-150	95-96	6	4.9		27100
F-150 (100 PZAS)	95-96	6	4.9		27101
GHIA	1991	4	2.3		27100
GHIA	93-94	6	3.0		27100
GHIA (100 PZAS)	1991	4	2.3		27101
GHIA (100 PZAS)	93-94	6	3.0		27101
TAURUS	88-91	6	3.8		27100
TAURUS (100 PZAS)	88-91	6	3.8		27101
THUNDERBIRD	89-96	6	3.8		27100
THUNDERBIRD (100 PZAS)	89-96	6	3.8		27101
TOPAZ	89-94	4	2.3		27100
TOPAZ (100 PZAS)	89-94	4	2.3		27101

FORD					
MERCURY					
MODELO	AÑO	CIL	L	SISTEMA	NO. PARTE
COUGAR XR7	90-94	6	3.8	MPFI	27100
COUGAR XR7 (100 PZAS)	90-94	6	3.8		27101

GENERAL MOTORS					
BUICK					
MODELO	AÑO	CIL	L	SISTEMA	NO. PARTE
CENTURY	87-95	6	2.8	MPFI	27100
CENTURY (100 PZAS)	87-95	6	2.8		27101
REGAL	94-96	6	3.8		27100
REGAL (100 PZAS)	94-96	6	3.8		27101

GENERAL MOTORS					
CHEVROLET					
MODELO	AÑO	CIL	L	SISTEMA	NO. PARTE
CAVALIER	90-94	6	2.8	MPFI	27100
CAVALIER Z24	91-94	6	3.1		27100
CAVALIER Z24 (100 PZAS)	91-94	6	3.1		27101
CAVALIER (100 PZAS)	90-94	6	2.8		27101

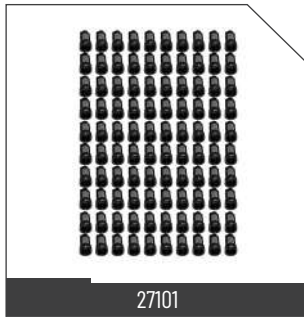
GENERAL MOTORS					
CHEVROLET					
MODELO	AÑO	CIL	L	SISTEMA	NO. PARTE
CELEBRITY	87-89	6	2.8	MPFI	27100
CELEBRITY (100 PZAS)	87-89	6	2.8		27101

GENERAL MOTORS					
OLDSMOBILE					
MODELO	AÑO	CIL	L	SISTEMA	NO. PARTE
88	92-95	6	3.8	MPFI	27100
88 (100 PZAS)	92-95	6	3.8		27101
CUTLASS	87-88	6	2.8		27100
CUTLASS	89-96	6	3.1		27100
CUTLASS (100 PZAS)	87-88	6	2.8		27101
CUTLASS (100 PZAS)	89-96	6	3.1		27101

GENERAL MOTORS					
PONTIAC					
MODELO	AÑO	CIL	L	SISTEMA	NO. PARTE
BONNEVILLE	1994	6	3.8	MPFI	27100
BONNEVILLE (100 PZAS)	1994	6	3.8		27101

VOLKSWAGEN					
MODELO	AÑO	CIL	L	SISTEMA	NO. PARTE
COMBI	93-98	4	1.8	MPFI	27100
COMBI (100 PZAS)	93-98	4	1.8		27101
GOLF A3	93-98	4	1.8		27100
GOLF A3	93-98	4	2.0		27100
GOLF A3 (100 PZAS)	93-98	4	1.8		27101
GOLF A3 (100 PZAS)	93-98	4	2.0		27101
JETTA A3	93-99	4	1.8		27100
JETTA A3	93-99	4	2.0		27100
JETTA A3 (100 PZAS)	93-99	4	1.8		27101
JETTA A3 (100 PZAS)	93-99	4	2.0		27101

NUEVO NÚMERO DE PARTE



INDICADORES DE TEMPERATURA DEL MOTOR

FUNCIONAMIENTO

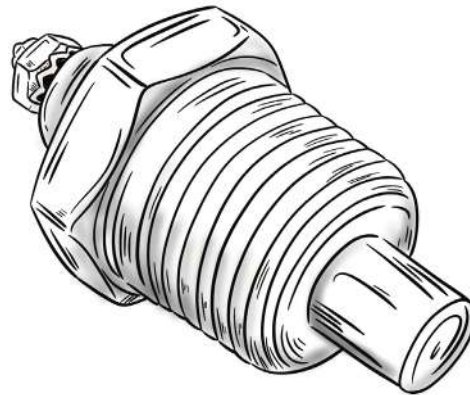
Indica la temperatura del motor hacia el tablero.

SÍNTOMAS DE FALLA

El indicador no muestra la temperatura en el tablero o esta es incorrecta.

MANTENIMIENTO

Limpia terminales con líquido dieléctrico y realiza cambios periódicos de anticongelante con cada afinación mayor.



PIONEROS EN INYECCIÓN DE COMBUSTIBLE EN MÉXICO

CHRYSLER				DODGE		
MODELO	AÑO	CIL	L	SISTEMA	NO. PARTE	
RAM 1500	94-99	6	3.9	MPFI	12810	
RAM 2500	94-99	8	5.9		12810	
RAM 3500	94-99	8	5.9		12810	
RAMCHARGER	91-93	8	5.9		12810	

CHRYSLER				JEEP		
MODELO	AÑO	CIL	L	SISTEMA	NO. PARTE	
WRANGLER	93-95	4	2.5	MPFI	12811	
WRANGLER	93-95	4	2.5		12813	

CHRYSLER				JEEP		
MODELO	AÑO	CIL	L	SISTEMA	NO. PARTE	
CHEROKEE	1994	6	4.0	MPFI	12811	
CHEROKEE	1994	6	4.0		12813	
GRAND CHEROKEE	93-95	6	4.0		12811	
GRAND CHEROKEE	94-96	6	4.0		12813	
GRAND CHEROKEE	93-95	8	5.2		12811	

FORD					
MODELO	AÑO	CIL	L	SISTEMA	NO. PARTE
AEROSTAR	91-93	6	3.0	MPFI	12815
AEROSTAR	94-95	6	4.0		12815
CONTOUR	98-99	4	2.0		12801
CONTOUR	99-00	4	2.0		12800
CONTOUR	95-00	6	2.5		12814
CONTOUR	98-00	6	2.5		12802
ECONOLINE E-150	97-03	6	4.2		12817

NUEVO NÚMERO DE PARTE



INDICADORES DE TEMPERATURA DEL MOTOR

FORD						
MODELO	AÑO	CIL	L	SISTEMA	NO. PARTE	
ECONOLINE E-150	04-08	8	4.6	MPFI	12817	
ECONOLINE E-250	97-03	6	4.2		12817	
ECONOLINE E-250	99-04	8	5.4		12817	
ECONOLINE E-350	98-03	8	5.4		12817	
ESCORT	94-96	4	1.9		12815	
ESCORT	97-01	4	2.0		12800	
ESCORT	97-01	4	2.0		12802	
ESCORT	98-01	4	2.0		12801	
EXCURSION	01-03	10	6.8		12817	
EXPEDITION	97-02	8	4.6		12817	
EXPEDITION	97-02	8	5.4		12817	
EXPLORER	02-03	6	4.0		12800	
EXPLORER	91-96	6	4.0		12815	
EXPLORER	97-03	6	4.0		12802	
EXPLORER	02-03	8	4.6		12802	
EXPLORER	97-01	8	5.0		12802	
F-150	92-94	6	3.8		12815	
F-150	98-03	6	4.2		12817	
F-150	97-04	8	4.6		12817	
F-150	1997	6	4.9		12817	
F-150	94-96	6	4.9		12815	
F-150	95-97	6	4.9		12826	
F-250	98-99	8	4.6		12817	
F-250	92-97	8	5.0		12826	
F-250	88-97	8	5.8		12826	
F-350	95-97	8	5.0		12826	
F-350	86-97	8	5.8		12826	
F-350 SUPER DUTY	99-04	8	5.4		12817	
F-450 SUPER DUTY	99-03	10	6.8		12817	
F-550 SUPER DUTY	99-03	10	6.8		12817	
GRAND MARQUIS	98-03	8	4.6	12802		
LOBO	2003	8	5.4	12817		
MICROBUS	92-94	8	5.0	12815		
MUSTANG	1998	8	4.6	12802		
RANGER	1996	4	2.3	12815		
RANGER	1997	4	2.3	12802		

FORD						
MODELO	AÑO	CIL	L	SISTEMA	NO. PARTE	
RANGER	01-12	4	2.3	MPFI	12802	
RANGER	97-02	6	3.0		12802	
THUNDERBIRD	88-89	6	3.8		12815	
WINDSTAR	95-96	6	3.8		12815	
WINDSTAR	97-03	6	3.8		12802	

FORD LINCOLN						
MODELO	AÑO	CIL	L	SISTEMA	NO. PARTE	
NAVIGATOR	98-02	8	5.4	MPFI	12817	
TOWN CAR	1998	8	4.6		12802	

FORD MERCURY						
MODELO	AÑO	CIL	L	SISTEMA	NO. PARTE	
MYSTIQUE	1998	4	2.0	MPFI	12801	
MYSTIQUE	99-00	4	2.0		12800	
MYSTIQUE	95-00	6	2.5		12814	
MYSTIQUE	98-00	6	2.5		12802	
SABLE	97-02	6	3.0		12802	

GENERAL MOTORS BUICK						
MODELO	AÑO	CIL	L	SISTEMA	NO. PARTE	
CENTURY	82-86	6	2.8	CARBURADO	12804	

GENERAL MOTORS CHEVROLET						
MODELO	AÑO	CIL	L	SISTEMA	NO. PARTE	
AVEO	08-18	4	1.6	MPFI	12803	
BLAZER	96-99	6	4.3		12816	
C2500	96-98	8	5.0		12816	
C2500	96-00	8	5.7		12816	
C3500	88-89	8	5.7	CARBURADO	12804	
C3500	96-00	8	5.7	MPFI	12816	
CAVALIER	90-94	6	2.8		12806	

NUEVO NÚMERO DE PARTE



GENERAL MOTORS

CHEVROLET

MODELO	AÑO	CIL	L	SISTEMA	NO. PARTE
CAVALIER Z24	91-94	6	3.1	MPFI	12806
CELEBRITY	83-86	6	2.8	CARBURADO	12804
CHEVY	94-95	4	1.4	MPFI	12803
CHEVY	96-03	4	1.4	TBI	12803
CHEVY	09-12	4	1.6	MPFI	12803
CHEVY	96-03	4	1.6		12803
CHEVY	96-03	4	1.6	TBI	12803
CHEVY C2	04-08	4	1.6	MPFI	12803
CHEVY MONZA	96-03	4	1.6		12803
CHEVY MONZA	96-03	4	1.6	TBI	12803
CHEVY PICK UP	99-03	4	1.6	MPFI	12803
CHEVY WAGON	00-03	4	1.6		12803
EXPRESS 1500	96-02	6	4.3		12816
EXPRESS 2500	96-02	8	5.7		12816
EXPRESS 3500	96-02	8	5.7		12816
MATIZ	11-15	4	1.0		12803
OPTRA	06-10	4	2.0		12803
P30	96-99	8	5.7		12816
SILVERADO 1500	99-01	6	4.3		12816

GENERAL MOTORS

OLDSMOBILE

MODELO	AÑO	CIL	L	SISTEMA	NO. PARTE
CUTLASS	89-96	6	3.1	MPFI	12806

GENERAL MOTORS

PONTIAC

MODELO	AÑO	CIL	L	SISTEMA	NO. PARTE
MATIZ	04-10	4	1.0	MPFI	12803

HONDA

MODELO	AÑO	CIL	L	SISTEMA	NO. PARTE
ACCORD	96-97	4	2.2	MPFI	12809
ACCORD	98-01	4	2.3		12809
ACCORD	98-01	6	3.0		12809

HONDA

MODELO	AÑO	CIL	L	SISTEMA	NO. PARTE
CIVIC	97-00	4	1.6	MPFI	12809
ODYSSEY	2000	6	3.5		12809

NISSAN

MODELO	AÑO	CIL	L	SISTEMA	NO. PARTE	
240SX	1993	4	2.4	MPFI	12829	
300ZX	91-93	6	3.0		12829	
300ZX TURBO	94-96	6	3.0		12829	
ALTIMA	96-01	4	2.4		12807	
D21	91-97	4	2.4		12829	
D21	97-08	4	2.4		12807	
SENTRA	1992	4	1.6		12829	
SENTRA	00-01	4	2.0		12807	
TSURU II	88-92	4	1.6		CARBURADO	12828
TSURU III	95-17	4	1.6		MPFI	12807

NISSAN

INFINITI

MODELO	AÑO	CIL	L	SISTEMA	NO. PARTE
Q45	94-95	8	4.5	MPFI	12829

VOLKSWAGEN

MODELO	AÑO	CIL	L	SISTEMA	NO. PARTE
POINTER	04-09	4	1.8	MPFI	12830
POINTER	98-03	4	1.8		12808
POINTER PICK UP	99-03	4	1.8		12808

NUEVO NÚMERO DE PARTE



INDICADORES DE TEMPERATURA DEL MOTOR



PIONEROS EN INYECCIÓN DE COMBUSTIBLE EN MÉXICO



FUNCIONAMIENTO

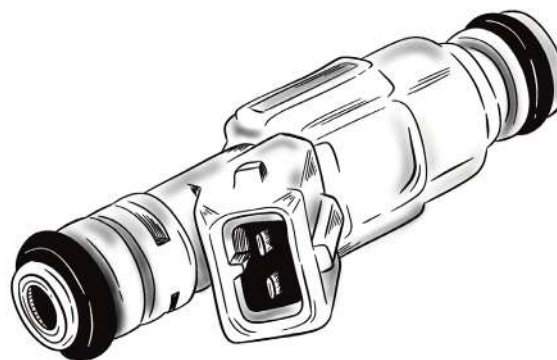
Pulverizar el combustible hacia las cámaras de combustión.

SÍNTOMAS DE FALLA

El motor no responde, dificultad para arrancar, jaloneo, aumento de las emisiones contaminantes y poco rendimiento.

MANTENIMIENTO

Inspeccionar cada 40,000 - 65,000 kms. o cuando ocurran problemas en el motor. Se recomienda limpieza por ultrasonido.



PIONEROS EN INYECCIÓN DE COMBUSTIBLE EN MÉXICO

AUDI					
MODELO	AÑO	CIL	L	SISTEMA	NO. PARTE
A4	06-08	6	3.2	MPFI	15961
A4 QUATTRO	05-09	6	3.2		15961
A6	06-09	6	3.2		15961
S6	07-11	10	5.2		15961
S8	07-10	10	5.2		15961

CHRYSLER					
MODELO	AÑO	CIL	L	SISTEMA	NO. PARTE
200	12-16	6	3.6	MPFI	15908
300	12-19	6	3.6		15908
300	12-16	8	5.7		15952
300C	05-10	6	3.5		15932
300C	2010	8	5.7		15952
300C SRT-8	06-08	8	6.1		15952
ASPEN	2009	8	5.7		15952
CIRRUS	96-00	6	2.5		15873
GRAND VOYAGER	91-93	6	3.3		15652
GRAND VOYAGER	01-02	6	3.8		15844
GRAND VOYAGER	94-00	6	3.8		15652
LEBARON K	84-87	4	2.2		15512
LEBARON TURBO	92-94	4	2.5		15596
NEW YORKER K	85-88	4	2.2		15512
NEW YORKER TURBO	91-94	4	2.5		15596

CHRYSLER					
MODELO	AÑO	CIL	L	SISTEMA	NO. PARTE
PACIFICA	05-06	6	3.5	MPFI	15932
PACIFICA	2007	6	3.8		15844
PACIFICA	07-08	6	4.0		15932
PHANTOM TURBO	87-88	4	2.2		15512
PT CRUISER	01-03	4	2.4		15894
PT CRUISER	04-10	4	2.4		15889
PT CRUISER TURBO	03-07	4	2.4		15951
TOWN & COUNTRY	1993	6	3.3		15652
TOWN & COUNTRY	11-16	6	3.6		15908
TOWN & COUNTRY	03-07	6	3.8		15844
TOWN & COUNTRY	94-00	6	3.8		15652
TOWN & COUNTRY	08-10	6	4.0		15932
VOYAGER	01-03	6	3.3		15918
VOYAGER	94-95	6	3.3		15652
VOYAGER	96-00	6	3.3		15922

CHRYSLER			DODGE		
MODELO	AÑO	CIL	L	SISTEMA	NO. PARTE
ATOS	01-04	4	1.0	MPFI	15901
ATOS	05-12	4	1.1		15901
ATTITUDE	06-11	4	1.6		15839
ATTITUDE	12-14	4	1.6		15962
AVENGER	08-10	6	3.5		15932

NUEVO NÚMERO DE PARTE



INYECTORES PARA SISTEMA MULTIPOINT

CHRYSLER				DODGE	
MODELO	AÑO	CIL	L	SISTEMA	NO. PARTE
CALIBER SRT-4	08-09	4	2.4	MPFI	15951
CHALLENGER	13-17	6	3.6		15908
CHALLENGER R/T	09-14	8	5.7		15952
CHALLENGER SRT-8	08-10	8	6.1		15952
CHARGER	06-10	6	3.5		15932
CHARGER	11-18	6	3.6		15908
CHARGER R/T	10-16	8	5.7		15952
CHARGER SRT-8	07-10	8	6.1		15952
DAKOTA	05-10	6	3.7		15954
DURANGO	12-15	6	3.6		15908
DURANGO	2000	8	4.7		15847
DURANGO	98-99	8	5.2		15639
DURANGO	12-17	8	5.7		15952
DURANGO	00-03	8	5.9		15885
DURANGO	98-99	8	5.9		15639
GRAND CARAVAN	17-19	6	3.6		15908
H100 CHASIS	03-05	4	2.4		15857
H100 VAN	12-14	4	2.4		15944
i10	12-14	4	1.1		15941
JOURNEY	09-10	6	3.5		15932
JOURNEY	12-19	6	3.6		15908
MAGNUM K	84-88	4	2.2		15512
NEON	01-03	4	2.0		15894
NEON	04-05	4	2.0		15843
NEON SRT-4	04-05	4	2.4		15951
NITRO	07-11	6	3.7		15954
NITRO R/T	07-09	6	4.0		15932
RAM 1500	02-03	6	3.7		15829
RAM 1500	04-10	6	3.7		15954
RAM 1500	2002	6	3.9		15829
RAM 1500	00-01	6	3.9	15885	
RAM 1500	94-96	6	3.9	15874	
RAM 2500	09-10	8	5.7	15952	
RAM 2500	00-02	8	5.9	15885	
RAM 2500	96-99	8	5.9	15639	
RAM 3500	00-02	8	5.9	15885	

CHRYSLER				DODGE	
MODELO	AÑO	CIL	L	SISTEMA	NO. PARTE
RAM 3500	96-99	8	5.9	MPFI	15639
RAM RUNNER	96-97	10	8.0		15833
RAM VAN 1500	00-03	6	3.9		15885
RAM VAN 2500	97-99	8	5.2		15639
RAM VAN 3500	97-99	8	5.9		15639
RAMCHARGER	1999	8	5.2		15639
RAMCHARGER	95-99	8	5.9		15639
SHADOW	91-95	4	2.5		15596
SHADOW GTS	89-90	4	2.2		15512
SPIRIT	91-95	4	2.5		15596
STRATUS	01-06	4	2.0		15894
STRATUS	01-04	4	2.4		15894
STRATUS	05-06	4	2.4		15889
VERNA	04-06	4	1.5		15868
VERNA	04-06	4	1.6		15868

CHRYSLER				JEEP	
MODELO	AÑO	CIL	L	SISTEMA	NO. PARTE
CHEROKEE	1994	6	4.0	MPFI	15637
CHEROKEE	1998	6	4.0		15639
COMMANDER	09-10	8	5.7		15952
GRAND CHEROKEE	11-15	6	3.6		15908
GRAND CHEROKEE	05-10	6	3.7		15954
GRAND CHEROKEE	93-95	6	4.0		15637
GRAND CHEROKEE	96-98	6	4.0		15639
GRAND CHEROKEE	99-00	8	4.7		15847
GRAND CHEROKEE	96-98	8	5.2		15639
GRAND CHEROKEE	09-16	8	5.7		15952
GRAND CHEROKEE	1998	8	5.9		15639
GRAND CHEROKEE SRT-8	06-10	8	6.1		15952
LIBERTY	02-03	6	3.7		15829
LIBERTY	04-12	6	3.7		15954
WRANGLER	97-02	4	2.5		15639
WRANGLER	12-17	6	3.6		15908
WRANGLER	1998	6	4.0		15639

PIONEROS EN INYECCIÓN DE COMBUSTIBLE EN MÉXICO

NUEVO NÚMERO DE PARTE



CHRYSLER			JEEP			
MODELO	AÑO	CIL	L	SISTEMA	NO. PARTE	
WRANGLER	05-06	6	4.0	MPFI	15845	

FIAT						
MODELO	AÑO	CIL	L	SISTEMA	NO. PARTE	
PALIO	04-05	4	1.8	MPFI	15907	

FORD						
MODELO	AÑO	CIL	L	SISTEMA	NO. PARTE	
AEROSTAR	1991	6	3.0	MPFI	15506	
AEROSTAR	94-95	6	4.0		15505	
CONTOUR	1995	4	2.0		15559	
CONTOUR	1998	4	2.0		15950	
CONTOUR	96-97	4	2.0		15567	
CONTOUR	95-97	6	2.5		15561	
CONTOUR	98-00	6	2.5		15881	
COURIER	01-12	4	1.6		15872	
ECONOLINE E-150	97-00	6	4.2		15563	
ECONOLINE E-150	99-03	6	4.2		15884	
ECONOLINE E-150	04-08	8	4.6		15936	
ECONOLINE E-150	95-96	6	4.9		15506	
ECONOLINE E-150	97-04	8	5.4		15888	
ECONOLINE E-250	97-98	6	4.2		15563	
ECONOLINE E-250	99-03	6	4.2		15884	
ECONOLINE E-250	99-04	8	5.4		15888	
ECONOLINE E-350	98-03	8	5.4		15888	
ECOSPORT	09-14	4	2.0		15928	
EDGE	07-10	6	3.5		15973	
ESCAPE	05-08	4	2.3		15865	
ESCAPE	09-19	4	2.5		15919	
ESCAPE	05-08	6	3.0		15921	
ESCAPE	09-12	6	3.0		15920	
ESCAPE HÍBRIDO	2020	4	2.5		15919	
ESCORT	94-96	4	1.9		15506	
ESCORT	1997	4	2.0		15569	

FORD						
MODELO	AÑO	CIL	L	SISTEMA	NO. PARTE	
ESCORT	2001	4	2.0	MPFI	15569	
ESCORT	99-00	4	2.0		15878	
EXCURSION	01-05	10	6.8		15863	
EXPEDITION	97-02	8	4.6		15888	
EXPEDITION	99-02	8	4.6		15563	
EXPEDITION	05-06	8	5.4		15916	
EXPEDITION	97-02	8	5.4		15888	
EXPLORER	2004	6	4.0		15879	
EXPLORER	02-03	6	4.0		15858	
EXPLORER	06-10	6	4.0		15830	
EXPLORER	91-92	6	4.0		15505	
EXPLORER	99-00	6	4.0		15630	
EXPLORER	04-05	8	4.6		15936	
EXPLORER	06-09	8	4.6		15921	
EXPLORER	96-98	8	5.0		15950	
EXPLORER SPORT TRAC	07-09	8	4.6		15910	
F-150	01-03	6	4.2		15884	
F-150	98-00	6	4.2		15563	
F-150	04-08	8	4.6		15936	
F-150	97-03	8	4.6		15888	
F-150	95-96	6	4.9		15506	
F-250	97-99	8	4.6		15888	
F-250	89-97	8	5.8		15888	
F-350	1988	8	5.8		15505	
F-350	89-97	8	5.8		15888	
F-350	90-91	8	5.8		15505	
F-350 SUPER DUTY	05-07	8	5.4		15916	
F-350 SUPER DUTY	08-10	8	5.4		15909	
F-350 SUPER DUTY	99-03	8	5.4		15888	
F-450 SUPER DUTY	00-04	10	6.8		15863	
F-550 SUPER DUTY	00-04	10	6.8	15863		
FIESTA	03-10	4	1.6	15862		
FOCUS	05-07	4	2.0	15865		
FOCUS	08-11	4	2.0	15928		
FOCUS ST	2007	5	2.5	15865		
FOCUS ST	08-10	5	2.5	15928		

PIONEROS EN INYECCIÓN DE COMBUSTIBLE EN MÉXICO

NUEVO NÚMERO DE PARTE



INYECTORES PARA SISTEMA MULTIPOINT

FORD						LINCOLN					
MODELO	AÑO	CIL	L	SISTEMA	NO. PARTE	MODELO	AÑO	CIL	L	SISTEMA	NO. PARTE
FREESTAR	04-05	6	4.2	MPFI	15860	MARK LT	06-07	8	5.4	MPFI	15916
FUSION	06-09	4	2.3		15946	MKS	09-11	6	3.7		15973
FUSION	10-20	4	2.5		15919	MKX	07-10	6	3.5		15973
FUSION	06-09	6	3.0		15947	NAVIGATOR	05-07	8	5.4		15916
FUSION	10-12	6	3.0		15920	NAVIGATOR	98-99	8	5.4		15888
FUSION SPORT	10-12	6	3.5		15973	TOWN CAR	00-02	8	4.6		15880
GHIA	1991	4	2.3		15506	TOWN CAR	91-94	8	4.6		15888
GHIA	93-94	6	3.0		15506	TOWN CAR	95-98	8	4.6		15950
GRAND MARQUIS	1998	8	4.6		15950	ZEPHYR	2006	6	3.0		15947
GRAND MARQUIS	01-02	8	4.6		15880						
GRAND MARQUIS	03-04	8	4.6		15863						
GRAND MARQUIS	92-97	8	4.6		15888						
IKON	01-04	4	1.6		15872						
KA	01-08	4	1.6		15872						
LOBO	05-08	8	4.6		15936						
LOBO	2008	8	5.4		15909						
LOBO	05-07	8	5.4		15916						
MICROBUS	92-94	8	5.0		15505						
MUSTANG	05-10	6	4.0		15830						
MUSTANG	05-09	8	4.6		15910						
MUSTANG	99-04	8	4.6		15888						
RANGER	07-12	4	2.3		15946						
RANGER	01-02	6	3.0		15864						
RANGER	98-00	6	3.0		15923						
TAURUS	88-91	6	3.8		15506						
THUNDERBIRD	89-96	6	3.8		15506						
THUNDERBIRD	94-95	8	4.6		15950						
THUNDERBIRD	91-93	8	5.0		15505						
TOPAZ	89-94	4	2.3	15506							
WINDSTAR	95-98	6	3.8	15563							
WINDSTAR	99-03	6	3.8	15860							

FORD						LINCOLN					
MODELO	AÑO	CIL	L	SISTEMA	NO. PARTE	MODELO	AÑO	CIL	L	SISTEMA	NO. PARTE
MARK LT	06-07	8	5.4	MPFI	15916	MARK LT	06-07	8	5.4	MPFI	15916
MKS	09-11	6	3.7		15973	MKS	09-11	6	3.7		15973
MKX	07-10	6	3.5		15973	MKX	07-10	6	3.5		15973
NAVIGATOR	05-07	8	5.4		15916	NAVIGATOR	05-07	8	5.4		15916
NAVIGATOR	98-99	8	5.4		15888	NAVIGATOR	98-99	8	5.4		15888
TOWN CAR	00-02	8	4.6		15880	TOWN CAR	00-02	8	4.6		15880
TOWN CAR	91-94	8	4.6		15888	TOWN CAR	91-94	8	4.6		15888
TOWN CAR	95-98	8	4.6		15950	TOWN CAR	95-98	8	4.6		15950
ZEPHYR	2006	6	3.0		15947	ZEPHYR	2006	6	3.0		15947

FORD						MERCURY					
MODELO	AÑO	CIL	L	SISTEMA	NO. PARTE	MODELO	AÑO	CIL	L	SISTEMA	NO. PARTE
COUGAR XR7	90-94	6	3.8	MPFI	15506	COUGAR XR7	90-94	6	3.8	MPFI	15506
MARINER	05-08	6	3.0		15921	MARINER	05-08	6	3.0		15921
MARINER	09-11	6	3.0		15920	MARINER	09-11	6	3.0		15920
MILAN	07-08	6	3.0		15947	MILAN	07-08	6	3.0		15947
MYSTIQUE	1995	4	2.0		15559	MYSTIQUE	1995	4	2.0		15559
MYSTIQUE	1999	4	2.0		15881	MYSTIQUE	1999	4	2.0		15881
MYSTIQUE	96-98	4	2.0		15950	MYSTIQUE	96-98	4	2.0		15950
MYSTIQUE	95-97	6	2.5		15561	MYSTIQUE	95-97	6	2.5		15561
MYSTIQUE	98-00	6	2.5		15881	MYSTIQUE	98-00	6	2.5		15881
SABLE	2004	6	3.0		15910	SABLE	2004	6	3.0		15910

GENERAL MOTORS						BUICK					
MODELO	AÑO	CIL	L	SISTEMA	NO. PARTE	MODELO	AÑO	CIL	L	SISTEMA	NO. PARTE
CENTURY	87-88	6	2.8	MPFI	15593	CENTURY	87-88	6	2.8	MPFI	15593
ENCORE TURBO	14-16	4	1.4		15971	ENCORE TURBO	14-16	4	1.4		15971
REGAL	94-95	6	3.8		15505	REGAL	94-95	6	3.8		15505

FORD						LINCOLN					
MODELO	AÑO	CIL	L	SISTEMA	NO. PARTE	MODELO	AÑO	CIL	L	SISTEMA	NO. PARTE
MARK LT	2008	8	5.4	MPFI	15909	MARK LT	2008	8	5.4	MPFI	15909

GENERAL MOTORS						CADILLAC					
MODELO	AÑO	CIL	L	SISTEMA	NO. PARTE	MODELO	AÑO	CIL	L	SISTEMA	NO. PARTE
CTS	10-11	6	3.0	MPFI	15959	CTS	10-11	6	3.0	MPFI	15959
CTS	07-09	6	3.6		15924	CTS	07-09	6	3.6		15924

NUEVO NÚMERO DE PARTE



GENERAL MOTORS				CADILLAC	
MODELO	AÑO	CIL	L	SISTEMA	NO. PARTE
DEVILLE	93-95	8	4.9	MPFI	15765
ESCALADE	02-05	8	5.3		15871
ESCALADE	02-06	8	6.0		15871
ESCALADE	07-08	8	6.2		15934
ESCALADE ESV	03-06	8	6.0		15871
ESCALADE ESV	07-08	8	6.2		15934
ESCALADE ESV	09-14	8	6.2		15966
ESCALADE EXT	03-06	8	6.0		15871
ESCALADE EXT	07-08	8	6.2		15934
ESCALADE EXT	09-13	8	6.2		15966
SRX	10-11	6	3.0		15959
STS	2007	6	3.6		15924

GENERAL MOTORS				CHEVROLET	
MODELO	AÑO	CIL	L	SISTEMA	NO. PARTE
ASTRA	04-06	4	2.4	MPFI	15978
AVALANCHE	02-04	8	5.3		15871
AVALANCHE	06-09	8	5.3		15934
AVALANCHE	10-13	8	5.3		15914
AVEO	08-11	4	1.6		15841
BEAT	18-21	4	1.2		15943
BLAZER	96-01	6	4.3		15588
CAMARO	1995	6	3.4		15607
CAMARO	95-97	8	5.7		15613
CAVALIER	00-02	4	2.2		15892
CAVALIER	03-04	4	2.2		15852
CAVALIER	95-97	4	2.2		15902
CAVALIER	90-94	6	2.8		15593
CAVALIER Z24	96-97	4	2.4		15611
CAVALIER Z24	91-94	6	3.1		15593
CELEBRITY	85-89	6	2.8		15593
CHEVY	94-95	4	1.4		15591
CHEVY	09-12	4	1.6		15838
CHEVY	96-03	4	1.6		15890
CHEVY C2	04-08	4	1.6		15861

GENERAL MOTORS				CHEVROLET	
MODELO	AÑO	CIL	L	SISTEMA	NO. PARTE
CHEVY MONZA	09-12	4	1.6	MPFI	15838
CHEVY MONZA	96-03	4	1.6		15890
CHEVY PICK UP	99-03	4	1.6		15890
CHEVY WAGON	00-03	4	1.6		15890
CHEYENNE	10-13	8	5.3		15914
COLORADO	09-12	4	2.9		15957
COLORADO	09-12	5	3.7		15957
CORSA	03-05	4	1.8		15907
CORVETTE	94-96	8	5.7		15613
CRUZE TURBO	14-15	4	1.4		15971
EQUINOX	05-08	6	3.4		15931
EXPRESS 1500	00-06	6	4.3		15588
EXPRESS 1500	03-07	8	5.3		15871
EXPRESS 1500	10-13	8	5.3		15914
EXPRESS 2500	96-02	8	5.7		15588
EXPRESS 3500	96-02	8	5.7		15588
EXPRESS 3500	2008	8	6.0		15934
EXPRESS 3500	03-07	8	6.0		15871
EXPRESS 3500	10-13	8	6.0		15972
HHR	2008	4	2.4		15930
HHR	06-07	4	2.4	15937	
IMPALA	00-03	6	3.4	15891	
KODIAK	01-05	8	8.1	15870	
MALIBU	04-05	4	2.2	15968	
MALIBU	06-07	4	2.2	15937	
MALIBU	08-12	4	2.4	15930	
MALIBU	97-98	4	2.4	15611	
MALIBU	99-02	4	2.4	15893	
MALIBU	13-15	4	2.5	15958	
MALIBU	00-03	6	3.1	15891	
MALIBU	97-99	6	3.1	15607	
MALIBU	2007	6	3.5	15826	
MALIBU	08-12	6	3.6	15924	
MATIZ	11-15	4	1.0	15840	
MERIVA	04-05	4	1.8	15907	
OPTRA	06-10	4	2.0	15841	

NUEVO NÚMERO DE PARTE



INYECTORES PARA SISTEMA MULTIPOINT

GENERAL MOTORS				CHEVROLET	
MODELO	AÑO	CIL	L	SISTEMA	NO. PARTE
P30	96-99	8	5.7	MPFI	15588
S10	95-97	4	2.2		15902
SILVERADO 1500	14-19	6	4.3		15970
SILVERADO 1500	99-13	6	4.3		15588
SILVERADO 1500	18-19	8	5.3		15970
SILVERADO 2500	03-07	8	4.8		15871
SILVERADO 2500	08-09	8	4.8		15934
SILVERADO 2500	10-13	8	4.8		15914
SILVERADO 2500	10-13	8	5.3		15914
SILVERADO 2500	14-18	8	5.3		15970
SILVERADO 2500	99-00	8	5.3		15871
SILVERADO 3500	99-02	8	5.7		15588
SILVERADO 3500	01-07	8	6.0		15871
SILVERADO 3500	08-09	8	6.0		15934
SILVERADO 3500 HD	2008	8	6.0		15934
SILVERADO 3500 HD	01-06	8	8.1		15870
SILVERADO 3500 HD	99-02	8	8.1		15588
SONIC	12-17	4	1.6		15945
SONIC RS	14-16	4	1.4		15971
SONORA	00-02	8	5.7		15588
SPARK CLASSIC	11-17	4	1.2		15943
SUBURBAN	00-05	8	5.3		15871
SUBURBAN	07-09	8	5.3		15934
SUBURBAN	10-14	8	5.3		15914
SUBURBAN	15-18	8	5.3		15970
SUBURBAN	98-99	8	5.7		15588
SUBURBAN 2500	00-06	8	6.0		15871
SUBURBAN 2500	07-08	8	6.0		15934
SUBURBAN 2500	10-13	8	6.0		15972
TAHOE	07-09	8	5.3		15934
TAHOE	10-14	8	5.3	15914	
TAHOE	15-18	8	5.3	15970	
TORNADO	04-05	4	1.8	15907	
TRAIL BLAZER	2006	8	5.3	15934	
TRAIL BLAZER	02-05	8	5.3	15871	
TRAIL BLAZER EXT	03-04	8	5.3	15871	

GENERAL MOTORS				CHEVROLET	
MODELO	AÑO	CIL	L	SISTEMA	NO. PARTE
TRAIL BLAZER EXT	05-06	8	5.3	MPFI	15934
TRAX TURBO	14-15	4	1.4		15971
UPLANDER	07-09	6	3.9		15826
VENTURE	00-04	6	3.4		15891
VENTURE	97-99	6	3.4		15765

GENERAL MOTORS				GMC	
MODELO	AÑO	CIL	L	SISTEMA	NO. PARTE
CANYON	09-12	5	3.7	MPFI	15957
SIERRA	14-17	8	5.3		15970
SIERRA 1500	07-09	8	5.3		15934
SIERRA 1500	10-13	8	5.3		15914
SIERRA 1500	14-19	8	5.3		15970
SIERRA 1500 (T/A)	2007	8	5.3		15871
TERRAIN	2011	6	3.0		15959
YUKON	07-09	8	5.3		15934
YUKON	07-08	8	6.2		15934
YUKON	09-14	8	6.2		15966

GENERAL MOTORS				HUMMER	
MODELO	AÑO	CIL	L	SISTEMA	NO. PARTE
H2	05-06	8	6.0	MPFI	15871
H2	2008	8	6.2		15934
H2	2009	8	6.2		15966
H3	2010	8	5.3		15914
H3	08-09	8	5.3		15934
H3T	09-10	5	3.7		15957
H3T	2009	8	5.3		15934
H3T	2010	8	5.3		15914

GENERAL MOTORS				OLDSMOBILE	
MODELO	AÑO	CIL	L	SISTEMA	NO. PARTE
88	1992	6	3.8	MPFI	15505

PIONEROS EN INYECCIÓN DE COMBUSTIBLE EN MÉXICO

NUEVO NÚMERO DE PARTE



PIONEROS EN INYECCIÓN DE COMBUSTIBLE EN MÉXICO

GENERAL MOTORS				OLDSMOBILE		
MODELO	AÑO	CIL	L	SISTEMA	NO. PARTE	
CUTLASS	87-88	6	2.8	MPFI MPFI	15593	
CUTLASS	89-96	6	3.1		15593	

HONDA					
MODELO	AÑO	CIL	L	SISTEMA	NO. PARTE
ODYSSEY	2001	6	3.5	MPFI	15836

GENERAL MOTORS				PONTIAC		
MODELO	AÑO	CIL	L	SISTEMA	NO. PARTE	
AZTEK	01-05	6	3.4	MPFI	15891	
BONNEVILLE	1994	6	3.8		15765	
G5	2007	4	2.2		15937	
G5 GT	2008	4	2.4		15930	
G6	06-09	6	3.5		15826	
G6	07-09	6	3.6		15924	
GRAND AM	03-04	6	3.4		15891	
GRAND PRIX	00-01	6	3.1		15891	
GRAND PRIX	97-99	6	3.1		15607	
MATIZ	04-10	4	1.0		15840	
MONTANA	06-09	6	3.9		15826	
SOLSTICE	06-07	4	2.4		15937	
SOLSTICE	08-09	4	2.4		15930	
SUNFIRE	1997	4	2.2		15902	
SUNFIRE	00-02	4	2.2		15892	
SUNFIRE	04-05	4	2.2		15852	
SUNFIRE	97-98	4	2.4		15611	
SUNFIRE	99-02	4	2.4	15893		
TORRENT	06-09	6	3.4	15931		

KIA					
MODELO	AÑO	CIL	L	SISTEMA	NO. PARTE
RIO	18-20	4	1.6	MPFI	15976

MAZDA					
MODELO	AÑO	CIL	L	SISTEMA	NO. PARTE
6	09-13	6	3.7	MPFI	15973
CX-9	2007	6	3.5		15973
CX-9	08-15	6	3.7		15973

NISSAN					
MODELO	AÑO	CIL	L	SISTEMA	NO. PARTE
240SX	1993	4	2.4	MPFI	15903
240SX	1998	4	2.4		15903
300ZX	93-96	6	3.0		15903
350Z	03-04	6	3.5		15866
ALTIMA	96-99	4	2.4		15903
ALTIMA	02-06	4	2.5		15942
ALTIMA	07-16	6	3.5		15969
ARMADA	05-15	8	5.6		15967
FRONTIER	01-04	6	3.3		15767
FRONTIER	08-15	6	4.0		15967
LUCINO GSR	96-00	4	2.0		15903
MARCH	12-20	4	1.6		15960
MAXIMA	00-01	6	3.0		15866
MAXIMA	92-99	6	3.0		15903
MAXIMA	09-16	6	3.5		15969
NOTE	14-19	4	1.6		15960
NV2500	13-15	6	4.0		15967
NV2500	2013	8	5.6		15967
PATHFINDER	97-00	6	3.3		15767

HONDA					
MODELO	AÑO	CIL	L	SISTEMA	NO. PARTE
ACCORD	98-02	4	2.3	MPFI	15836
ACCORD	03-07	4	2.4		15849
ACCORD	98-02	6	3.0		15836
CIVIC DX/CX/HX/LX	97-00	4	1.6		15828
CIVIC EX	97-98	4	1.6		15835
CIVIC EX	99-00	4	1.6		15836
CR-V	02-09	4	2.4		15849

NUEVO NÚMERO DE PARTE



INYECTORES PARA SISTEMA MULTIPOINT

NISSAN					
MODELO	AÑO	CIL	L	SISTEMA	NO. PARTE
PATHFINDER	01-04	6	3.5	MPFI	15866
PATHFINDER	13-16	6	3.5		15969
PATHFINDER	05-12	6	4.0		15967
PATHFINDER ARMADA	2004	8	5.6		15967
PLATINA	02-10	4	1.6		15887
QUEST	97-98	6	3.0		15767
QUEST	99-02	6	3.3		15767
SENTRA	1996	4	1.6		15598
SENTRA	01-02	4	1.8		15866
SENTRA	03-06	4	1.8		15963
SENTRA	00-01	4	2.0		15866
SENTRA	07-12	4	2.0		15915
SENTRA	96-99	4	2.0		15903
SENTRA SE-R	02-06	4	2.5		15942
TIIDA	13-18	4	1.6		15960
TIIDA	07-18	4	1.8		15915
TITAN	04-15	8	5.6		15967
TSUBAME	95-97	4	1.6		15598
TSURU III	95-97	4	1.6		15598
TSURU III GSR 2000	94-96	4	2.0		15597
URVAN	00-08	4	2.4	15866	
V-DRIVE	20-22	4	1.6	15960	
VERSA	12-19	4	1.6	15960	
XTERRA	00-04	6	3.3	15767	
XTERRA	05-07	6	4.0	15967	

NISSAN						INFINITI						
MODELO	AÑO	CIL	L	SISTEMA	NO. PARTE	MODELO	AÑO	CIL	L	SISTEMA	NO. PARTE	
I30	00-01	6	3.0	MPFI	15866							
I30	98-99	6	3.0		15903							
Q45	2001	8	4.1		15903							
Q45	2002	8	4.5		15866							

PEUGEOT					
MODELO	AÑO	CIL	L	SISTEMA	NO. PARTE
206	00-08	4	1.4	MPFI	15974
206	02-04	4	1.6		15832

RAM					
MODELO	AÑO	CIL	L	SISTEMA	NO. PARTE
1500	14-17	6	3.6	MPFI	15908
1500	11-12	6	3.7		15954
2500	11-17	8	5.7		15952
DAKOTA	2011	6	3.7		15954
PROMASTER 1500	14-18	6	3.6		15908
PROMASTER 2500	14-18	6	3.6		15908
PROMASTER 3500	14-18	6	3.6		15908

RENAULT					
MODELO	AÑO	CIL	L	SISTEMA	NO. PARTE
CLIO	02-10	4	1.6	MPFI	15887
MEGANE	01-03	4	2.0		15887
MEGANE II	04-10	4	2.0		15887

SEAT					
MODELO	AÑO	CIL	L	SISTEMA	NO. PARTE
CORDOBA	04-09	4	1.6	MPFI	15977
CORDOBA	04-09	4	2.0		15938
IBIZA	04-09	4	1.6		15977
IBIZA	03-09	4	2.0		15938
IBIZA	10-15	4	2.0		15939

TOYOTA					
MODELO	AÑO	CIL	L	SISTEMA	NO. PARTE
CAMRY	04-09	4	2.4	MPFI	15925
CAMRY	10-16	4	2.5		15965
CAMRY	02-06	6	3.0		15926

NUEVO NÚMERO DE PARTE



PIONEROS EN INYECCIÓN DE COMBUSTIBLE EN MÉXICO

TOYOTA					
MODELO	AÑO	CIL	L	SISTEMA	NO. PARTE
CAMRY	12-16	6	3.5	MPFI	15964
COROLLA	03-04	4	1.8		15933
COROLLA	05-08	4	1.8		15929
COROLLA	09-18	4	1.8		15955
COROLLA XRS	09-13	4	2.4		15925
HIACE	06-19	4	2.7		15956
HIGHLANDER	11-16	6	3.5		15964
HILUX	06-15	4	2.7		15956
MATRIX	03-06	4	1.8		15933
MATRIX	05-08	4	1.8		15929
MATRIX	09-10	4	1.8		15955
MATRIX	09-10	4	2.4		15925
MR2 SPYDER	05-06	4	1.8		15933
RAV4	04-08	4	2.4		15925
RAV4	10-18	4	2.5		15965
SIENNA	04-06	6	3.3		15926
SIENNA	11-16	6	3.5		15964
SOLARA	05-06	6	3.3	15926	

VOLKSWAGEN					
MODELO	AÑO	CIL	L	SISTEMA	NO. PARTE
BEETLE	08-13	5	2.5	MPFI	15953
COMBI	93-98	4	1.8		15594
GOL	09-18	4	1.6		15979
GOLF A2	87-89	4	1.8		15201
GOLF A2	90-92	4	2.0		15202
GOLF A3	93-98	4	2.0		15594
GOLF A4	00-03	4	2.0		15899
GOLF A4	03-06	4	2.0		15837
GOLF A5 SPORT WAGEN	10-12	5	2.5		15953
JETTA A3	93-99	4	2.0		15594
JETTA A4	04-10	4	2.0		15837
JETTA A4	99-03	4	2.0		15899
JETTA A4 CITY	08-09	4	2.0		15837
JETTA A4 CLASICO	10-15	4	2.0		15939
JETTA A6	11-18	5	2.5		15953
PASSAT	91-93	4	2.0		15202
PASSAT	12-16	5	2.5		15953
POINTER	04-09	4	1.8	15975	
POINTER	98-03	4	1.8	15896	
POINTER GTI	00-03	4	2.0	15895	
POINTER PICK UP	99-03	4	1.8	15896	
POLO	03-07	4	1.6	15977	
ROUTAN	11-12	6	3.6	15908	
SAVEIRO	10-18	4	1.6	15979	
SEDAN	93-04	4	1.6	15592	

VOLKSWAGEN					
MODELO	AÑO	CIL	L	SISTEMA	NO. PARTE
BEETLE	04-05	4	2.0	MPFI	15837
BEETLE	08-09	4	2.0		15837
BEETLE	99-01	4	2.0		15899





INYECTORES PARA SISTEMA MULTIPOINT



PIONEROS EN INYECCIÓN DE COMBUSTIBLE EN MÉXICO



15652



15765



15767



15826



15828



15829



15830



15832



15833



15835



15836



15837



15838



15839



15840



15841



15843



15844



15845



15847



INYECTORES PARA SISTEMA MULTIPOINT



PIONEROS EN INYECCIÓN DE COMBUSTIBLE EN MÉXICO



15881



15884



15885



15887



15888



15889



15890



15891



15892



15893



15894



15895



15896



15899



15901



15902



15903



15907



15908



15909



INYECTORES PARA SISTEMA MULTIPOINT



PIONEROS EN INYECCIÓN DE COMBUSTIBLE EN MÉXICO



15936



15937



15938



15939



15941



15942



15943



15944



15945



15946



15947



15950



15951



15952



15953



15954



15955



15956



15957



15958



INYECTORES PARA SISTEMA MULTIPOINT



PIONEROS EN INYECCIÓN DE COMBUSTIBLE EN MÉXICO

NUEVO

NUEVO

NUEVO



15979

INYECTORES PARA SISTEMA TBI

FUNCIONAMIENTO

Pulverizar el combustible hacia las cámaras de combustión.

SÍNTOMAS DE FALLA

El motor no responde, dificultad para arrancar, jaloneo, aumento de las emisiones contaminantes y poco rendimiento.

MANTENIMIENTO

Inspeccionar cada 40,000 - 65,000 kms. o cuando ocurran problemas en el motor. Se recomienda limpieza por ultrasonido.



PIONEROS EN INYECCIÓN DE COMBUSTIBLE EN MÉXICO

CHRYSLER				DODGE		
MODELO	AÑO	CIL	L	SISTEMA	NO. PARTE	
MICROBUS	91-94	8	5.9	TBI	15099	
RAMCHARGER	89-94	8	5.9		TBI	15099

FORD					
MODELO	AÑO	CIL	L	SISTEMA	NO. PARTE
TOPAZ	85-87	4	2.3	TBI	15006

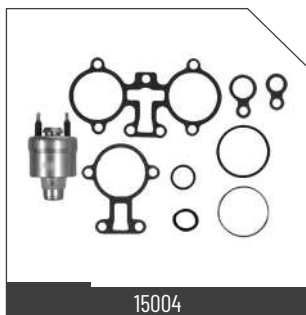
GENERAL MOTORS				CHEVROLET		
MODELO	AÑO	CIL	L	SISTEMA	NO. PARTE	
CHEVY	96-03	4	1.4	TBI	15009	
CHEVY	96-03	4	1.6		15009	
CHEVY MONZA	96-03	4	1.6		15009	
MICROBUS	92-99	8	5.7		15004	
P30	92-99	8	5.7		15004	
S10 MAXICAB	91-93	6	3.1		15012	
SUBURBAN	92-99	8	5.7		15004	

GENERAL MOTORS				CHEVROLET		
MODELO	AÑO	CIL	L	SISTEMA	NO. PARTE	
BLAZER NEVADA	91-94	6	3.1	TBI	15012	
C2500	94-98	8	5.7		15004	
C3500	94-98	8	5.7		15004	

GENERAL MOTORS				OLDSMOBILE		
MODELO	AÑO	CIL	L	SISTEMA	NO. PARTE	
SILHOUETTE	91-92	6	3.1	TBI	15012	



INYECTORES PARA SISTEMA TBI



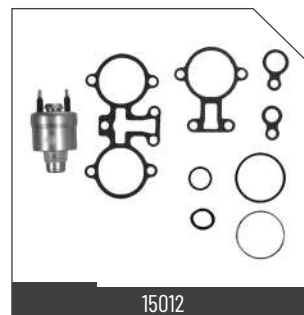
15004



15006



15009



15012



15099

JUNTAS PARA VÁLVULAS EGR

FUNCIONAMIENTO

Acopla la válvula EGR al sistema de escape y evita fugas en el ensamble.

SÍNTOMAS DE FALLA

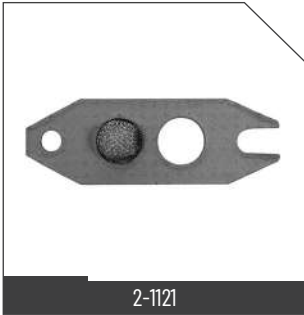
Fuga de emisiones contaminantes en la base de la válvula.

MANTENIMIENTO

Revisar cada 60,000 km y reemplazar en caso de fuga.



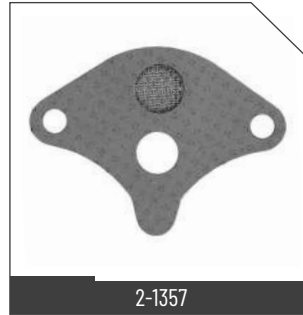
NÚMERO DE JUNTA	COMPATIBLE CON
2-1121	10609
2-1347	10551
2-1357	10515, 10516, 10518, 10519, 10520



2-1121



2-1347



2-1357

MOTORES DE CONTROL DE VELOCIDAD

FUNCIONAMIENTO

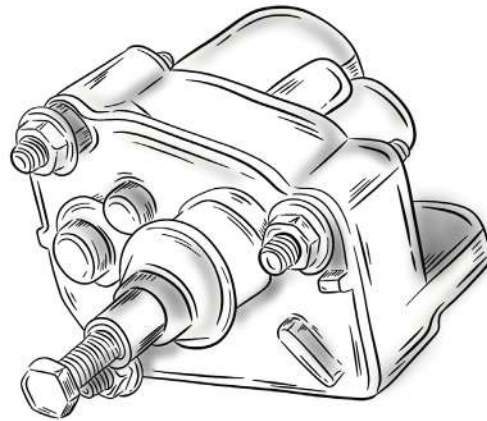
Mueve la estructura mecánica del cuerpo de aceleración para mantener marcha mínima estable bajo diversas condiciones de carga tanto en sistemas carburados como en sistemas de inyección electrónica.

SÍNTOMAS DE FALLA

Motor inestable en ralentí, tiende a apagarse.

MANTENIMIENTO

Verificar que no exista corrosión en las terminales, verificar correcto desplazamiento, operación y ajustar con cada configuración de motor.



PIONEROS EN INYECCIÓN DE COMBUSTIBLE EN MÉXICO

CHRYSLER			DODGE		
MODELO	AÑO	CIL	L	SISTEMA	NO. PARTE
D-150	1990	6	3.7	MPFI	8425
D-150	88-89	6	3.7	CARBURADO	8425
D-150	92-93	6	3.9	MPFI	8425
MICROBUS	91-94	8	5.9	TBI	8425
RAMCHARGER	1988	8	5.9	CARBURADO	8425
RAMCHARGER	89-93	8	5.9	MPFI	8425

GENERAL MOTORS			CADILLAC		
MODELO	AÑO	CIL	L	SISTEMA	NO. PARTE
DEVILLE	91-95	8	4.9	MPFI	8425

FORD					
MODELO	AÑO	CIL	L	SISTEMA	NO. PARTE
TOPAZ	85-87	4	2.3	MPFI	8402



8402



8425



FUNCIONAMIENTO

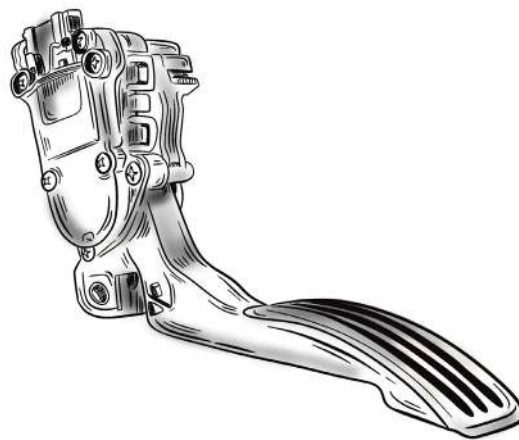
Envía la señal correspondiente a la aceleración que demanda el conductor a la PCM del vehículo.

SÍNTOMAS DE FALLA

Código de falla presente en PCM, bloqueo de aceleración, disminución repentina de RPM.

MANTENIMIENTO

Conservar libre de humedad. Revisar envío de señales con escáner. Reemplazar en caso de obtener señales erráticas.



AUDI					
MODELO	AÑO	CIL	L	SISTEMA	NO. PARTE
A3 TURBO	00-04	4	1.8	MPFI	23002
A4 TURBO	00-06	4	1.8		23002

GENERAL MOTORS			CADILLAC		
MODELO	AÑO	CIL	L	SISTEMA	NO. PARTE
ESCALADE	2004	8	5.3	MPFI	23009
ESCALADE	2005	8	6.0		23009
ESCALADE ESV	04-05	8	6.0		23009
ESCALADE EXT	04-05	8	6.0		23009

GENERAL MOTORS			CHEVROLET		
MODELO	AÑO	CIL	L	SISTEMA	NO. PARTE
AVALANCHE 1500	2003	8	5.3	MPFI	23008
COLORADO	04-06	4	2.8		23007
COLORADO	07-09	4	2.9		23007
COLORADO	04-06	5	3.5		23007
COLORADO	07-09	5	3.7		23007
CORSA	03-08	4	1.8		23004
SILVERADO 1500	04-05	8	5.3		23009
SILVERADO 2500	2003	8	5.3		23008
SILVERADO 3500	02-03	8	8.1		23008
SONIC	12-17	4	1.6		23000

GENERAL MOTORS				CHEVROLET	
MODELO	AÑO	CIL	L	SISTEMA	NO. PARTE
SONIC RS	14-16	4	1.4	MPFI	23000
SUBURBAN	2003	8	5.3		23008
SUBURBAN	04-05	8	5.3		23009
SUBURBAN 2500	04-05	8	6.0		23009
TAHOE	04-05	8	5.3		23009
TORNADO	06-11	4	1.8		23004

GENERAL MOTORS			GMC		
MODELO	AÑO	CIL	L	SISTEMA	NO. PARTE
CANYON	07-09	5	3.7	MPFI	23007

GENERAL MOTORS			HUMMER		
MODELO	AÑO	CIL	L	SISTEMA	NO. PARTE
H2	05-06	6	6.0	MPFI	23009
H3	2006	5	3.5		23007
H3 ALPHA	08-09	8	5.3		23007
H3T	2009	5	3.7		23007
H3T ALPHA	2009	8	5.3		23007

NUEVO NÚMERO DE PARTE



NISSAN

MODELO	AÑO	CIL	L	SISTEMA	NO. PARTE
MARCH	12-20	4	1.6	MPFI	23001
SENTRA (T/M)	07-12	4	2.0		23005
TIIDA	13-18	4	1.6		23001
TIIDA (T/M)	07-18	4	1.8		23003
V-DRIVE	20-22	4	1.6		23001
VERSA	12-19	4	1.6		23001

VOLKSWAGEN

MODELO	AÑO	CIL	L	SISTEMA	NO. PARTE
BEETLE	99-05	4	2.0	MPFI	23002
BEETLE TURBO	99-05	4	1.8		23002
GOLF A4	00-05	4	2.0		23002
GOLF A4 GTI	00-05	4	1.8		23002
JETTA A4	00-10	4	2.0		23002
JETTA A4 CLASICO	10-15	4	2.0		23002
JETTA A4 TURBO	00-05	4	1.8		23002
POLO	15-20	4	1.6		23002
VENTO	14-20	4	1.6		23002

RENAULT

MODELO	AÑO	CIL	L	SISTEMA	NO. PARTE
DUSTER	13-19	4	2.0	MPFI	23006

SEAT

MODELO	AÑO	CIL	L	SISTEMA	NO. PARTE
CORDOBA	03-06	4	2.0	MPFI	23002
IBIZA	03-15	4	2.0		23002



PIONEROS EN INYECCIÓN DE COMBUSTIBLE EN MÉXICO



FUNCIONAMIENTO

Mantener la presión de gasolina requerida para el sistema de inyección.

SÍNTOMAS DE FALLA

El vehículo tarda mucho en arrancar, jaloneo al acelerar.

MANTENIMIENTO

Checar la presión del riel de inyectores en cada afinación.
Reemplazar si la presión está fuera de especificaciones.



ACURA						
MODELO	AÑO	CIL	L	SISTEMA	NO. PARTE	
TL	05-08	6	3.2	MPFI	21957	
TSX	10-13	4	2.4		21931	

AUDI						
MODELO	AÑO	CIL	L	SISTEMA	NO. PARTE	
TT QUATTRO TURBO	00-06	4	1.8	MPFI	21995	
TT TURBO	00-06	4	1.8		21995	

BMW						
MODELO	AÑO	CIL	L	SISTEMA	NO. PARTE	
M3	01-06	6	3.2	MPFI	21950	
M5	00-03	8	4.9		21950	
M5	00-03	8	5.0		21950	
Z3	01-02	6	3.2		21950	
Z8	01-03	8	4.9		21950	

CHRYSLER						
MODELO	AÑO	CIL	L	SISTEMA	NO. PARTE	
CIRRUS	96-00	6	2.5	MPFI	21944	
CIRRUS TURBO	97-00	4	2.4		21944	
CONCORDE	95-97	6	3.5		21994	
GRAND VOYAGER	91-93	6	3.3		21098	
GRAND VOYAGER	94-95	6	3.8		21098	

CHRYSLER						
MODELO	AÑO	CIL	L	SISTEMA	NO. PARTE	
GRAND VOYAGER	98-99	6	3.8	MPFI	21944	
LEBARON K	1987	4	2.2		21019	
LEBARON K	84-86	4	2.2		21016	
LEBARON TURBO	92-94	4	2.5		21100	
NEW YORKER K	85-86	4	2.2		21016	
NEW YORKER K	87-88	4	2.2		21019	
NEW YORKER LH	95-97	6	3.5		21994	
NEW YORKER TURBO	91-94	4	2.5		21100	
PHANTOM TURBO	87-88	4	2.2		21019	
PHANTOM TURBO	90-94	4	2.5		21100	
TOWN & COUNTRY	1993	6	3.3		21098	
TOWN & COUNTRY	94-95	6	3.8		21098	
TOWN & COUNTRY	96-00	6	3.8		21944	
VOYAGER	94-95	6	3.3		21098	
VOYAGER	96-00	6	3.3		21944	

CHRYSLER				DODGE		
MODELO	AÑO	CIL	L	SISTEMA	NO. PARTE	
ATOS	01-04	4	1.0	MPFI	21989	
ATOS	05-12	4	1.1		21989	
H100 CHASIS	03-05	4	2.4		21973	
INTREPID	95-97	6	3.5		21994	
MAGNUM K	84-86	4	2.2		21016	
MAGNUM K	87-88	4	2.2		21019	
MICROBUS	91-94	8	5.9	TBI	21020	



CHRYSLER				DODGE	
MODELO	AÑO	CIL	L	SISTEMA	NO. PARTE
NEON	95-96	4	2.0	MPFI	21944
RAMCHARGER	91-94	8	5.9	TBI	21020
SHADOW GTS	89-90	4	2.2	MPFI	21100
SHADOW TURBO	91-94	4	2.5		21100
SPIRIT R/T	91-94	4	2.5		21100
STRATUS	95-00	4	2.0		21944
STRATUS	95-00	4	2.4		21944
VAN 1000	08-09	4	2.4		21973
VERNA	04-06	4	1.6		21972

CHRYSLER				JEEP	
MODELO	AÑO	CIL	L	SISTEMA	NO. PARTE
CHEROKEE	1994	6	4.0	MPFI	21096
GRAND CHEROKEE	93-96	6	4.0		21096
GRAND CHEROKEE	93-96	8	5.2		21096
WRANGLER	93-96	4	2.5		21096

FORD					
MODELO	AÑO	CIL	L	SISTEMA	NO. PARTE
AEROSTAR	91-93	6	3.0	MPFI	21000
AEROSTAR	94-95	6	4.0		21048
CONTOUR	95-97	4	2.0		21996
CONTOUR	95-00	6	2.5		21073
COURIER	01-12	4	1.6		21927
ECONOLINE E-150	97-98	6	4.2		21997
ECONOLINE E-150	99-03	6	4.2		21927
ECONOLINE E-150	1995	6	4.9		21006
ECONOLINE E-250	1999	6	4.2		21927
ECONOLINE E-250	97-98	6	4.2		21997
ECONOLINE E-250	99-04	8	5.4		21971
ECONOLINE E-350	98-99	8	5.4		21073
ECONOLINE E-350	99-03	8	5.4		21971
ECOSPORT	04-08	4	2.0		21958
ESCORT	94-96	4	1.9		21000

FORD					
MODELO	AÑO	CIL	L	SISTEMA	NO. PARTE
ESCORT	1997	4	2.0	MPFI	21073
EXCURSION	01-05	10	6.8		21927
EXPEDITION	97-98	8	4.6		21073
EXPEDITION	99-02	8	4.6		21971
EXPEDITION	97-98	8	5.4		21073
EXPEDITION	99-05	8	5.4		21971
EXPLORER	91-98	6	4.0		21048
EXPLORER	96-98	8	5.0		21073
F-150	1998	6	4.2		21073
F-150	99-03	6	4.2		21927
F-150	97-98	8	4.6		21073
F-150	99-03	8	4.6		21971
F-250	1999	8	4.6		21971
F-250	97-98	8	4.6		21073
F-250	1994	8	5.0		21997
F-250	92-93	8	5.0		21000
F-250	95-96	8	5.0		21073
F-250	92-93	8	5.8		21000
F-250	94-97	8	5.8		21073
F-350	1994	8	5.0		21997
F-350	92-93	8	5.0	21000	
F-350	88-93	8	5.8	21000	
F-350	94-97	8	5.8	21073	
F-350 SUPER DUTY	1999	8	5.4	21073	
F-350 SUPER DUTY	00-04	8	5.4	21971	
FIESTA	98-00	4	1.4	21927	
FIESTA	2001	4	1.6	21927	
FIESTA	03-10	4	1.6	21927	
GHIA	1991	4	2.3	21006	
GHIA	93-94	6	3.0	21000	
GRAND MARQUIS	92-93	8	4.6	21000	
GRAND MARQUIS	94-97	8	4.6	21997	
GRAND MARQUIS	98-02	8	4.6	21976	
IKON	01-08	4	1.6	21927	
KA	01-08	4	1.6	21927	
MICROBUS	92-93	8	5.0	21000	

NUEVO NÚMERO DE PARTE



FORD					
MODELO	AÑO	CIL	L	SISTEMA	NO. PARTE
MUSTANG	1998	8	4.6	MPFI	21976
MUSTANG	96-98	8	4.6		21073
RANGER	96-97	4	2.3		21073
RANGER	96-97	6	3.0		21073
TAURUS	88-91	6	3.8		21000
THUNDERBIRD	88-93	6	3.8		21000
THUNDERBIRD	94-96	6	3.8		21073
THUNDERBIRD	95-96	8	4.6		21997
THUNDERBIRD	91-93	8	5.0		21000
THUNDERBIRD SC	89-93	6	3.8		21000
TOPAZ	89-94	4	2.3		21006
WINDSTAR	95-98	6	3.8		21073
WINDSTAR	99-03	6	3.8		21927

FORD LINCOLN					
MODELO	AÑO	CIL	L	SISTEMA	NO. PARTE
NAVIGATOR	1998	8	5.4	MPFI	21073
NAVIGATOR	99-04	8	5.4		21971
TOWN CAR	94-97	8	4.6		21073
TOWN CAR	98-02	8	4.6		21976

FORD MERCURY					
MODELO	AÑO	CIL	L	SISTEMA	NO. PARTE
COUGAR XR7	1994	6	3.8	MPFI	21073
COUGAR XR7	90-93	6	3.8		21000
MYSTIQUE	1995	4	2.0		21996
MYSTIQUE	95-00	6	2.5		21073
SABLE	96-99	6	3.0		21073
SABLE	98-99	6	3.0		21927
SABLE	94-95	6	3.8		21073

GENERAL MOTORS BUICK					
MODELO	AÑO	CIL	L	SISTEMA	NO. PARTE
CENTURY	91-95	6	3.1	MPFI	21009
CENTURY	94-95	6	3.1		21172

GENERAL MOTORS CADILLAC					
MODELO	AÑO	CIL	L	SISTEMA	NO. PARTE
ESCALADE	02-03	8	5.3	MPFI	21986
ESCALADE	02-03	8	6.0		21986
ESCALADE ESV	2003	8	6.0		21986
ESCALADE EXT	2003	8	6.0		21986

GENERAL MOTORS CHEVROLET						
MODELO	AÑO	CIL	L	SISTEMA	NO. PARTE	
AVALANCHE	02-03	8	5.3	MPFI	21986	
BLAZER	1995	6	4.3		21960	
BLAZER	96-01	6	4.3		21986	
BLAZER NEVADA	91-94	6	3.1	TBI	21025	
C2500	94-98	8	5.0		21025	
C2500	96-98	8	5.0	MPFI	21986	
C2500	87-93	8	5.7	TBI	21025	
C2500	94-98	8	5.7		21025	
C2500	96-98	8	5.7	MPFI	21986	
C3500	94-95	8	5.7	TBI	21025	
C3500	96-98	8	5.7	MPFI	21986	
CAMARO	96-97	8	5.7		21172	
CAVALIER	95-97	4	2.2		21044	
CAVALIER	98-04	4	2.2		21172	
CAVALIER	1995	4	2.3		21090	
CAVALIER	90-94	6	2.8		21009	
CAVALIER Z24	96-97	4	2.4		21090	
CAVALIER Z24	91-94	6	3.1		21009	
CELEBRITY	1989	6	2.8		21009	
CHEVY	94-95	4	1.4		21990	
CHEVY	96-03	4	1.4		TBI	21026
CHEVY	09-12	4	1.6		MPFI	21979

PIONEROS EN INYECCIÓN DE COMBUSTIBLE EN MÉXICO

NUEVO NÚMERO DE PARTE



GENERAL MOTORS				CHEVROLET		
MODELO	AÑO	CIL	L	SISTEMA	NO. PARTE	
CHEVY	96-03	4	1.6	TBI	21026	
CHEVY	96-03	4	1.6	MPFI	21995	
CHEVY C2	04-08	4	1.6		21979	
CHEVY MONZA	96-03	4	1.6		TBI	21026
CHEVY MONZA	96-03	4	1.6	MPFI	21995	
CHEVY PICK UP	99-03	4	1.6		21995	
CHEVY WAGON	00-03	4	1.6		21995	
COLORADO	04-05	4	2.8		21925	
COLORADO	04-05	5	3.5		21925	
CORSA	03-06	4	1.8		21964	
CORVETTE	1992	8	5.7		21044	
EXPRESS 1500	96-05	6	4.3		21986	
EXPRESS 1500	03-04	8	5.3		21986	
EXPRESS 2500	96-02	8	5.7		21986	
EXPRESS 3500	96-02	8	5.7		21986	
EXPRESS 3500	2003	8	6.0		21986	
IMPALA	00-03	6	3.4		21172	
IMPALA	00-03	6	3.8		21091	
LUMINA	1996	6	3.4		21091	
MALIBU	97-98	4	2.4		21090	
MALIBU	97-03	6	3.1		21172	
MERIVA	04-06	4	1.8		21964	
MICROBUS	92-99	8	5.7		TBI	21025
P30	92-95	8	5.7	21025		
P30	96-99	8	5.7	MPFI	21986	
S10	96-01	4	2.2	21095		
S10 MAXICAB	91-93	6	3.1	TBI	21025	
SILVERADO 1500	99-06	6	4.3	MPFI	21986	
SILVERADO 2500	2000	8	5.3		21986	
SILVERADO 2500	04-05	8	5.3		21929	
SILVERADO 3500	01-03	8	5.7		21986	
SILVERADO 3500	01-05	8	6.0		21986	
SILVERADO 3500 HD	01-03	8	8.1		21986	
SONORA	00-02	8	5.7		21986	
SUBURBAN	00-05	8	5.3		21986	
SUBURBAN	03-05	8	5.3		21929	

GENERAL MOTORS				CHEVROLET		
MODELO	AÑO	CIL	L	SISTEMA	NO. PARTE	
SUBURBAN	92-99	8	5.7	TBI	21025	
SUBURBAN	96-99	8	5.7	MPFI	21091	
SUBURBAN	98-99	8	5.7		21986	
SUBURBAN 2500	00-05	8	6.0		21986	
TRACKER	99-04	4	2.0		21954	
TRACKER	02-04	6	2.5		21954	
TRAIL BLAZER	02-05	6	4.2		21172	
TRAIL BLAZER EXT	02-05	6	4.2		21172	
TRAIL BLAZER EXT	03-05	8	5.3		21986	
VENTURE	97-04	6	3.4		21172	
ZAFIRA	02-05	4	1.8		21964	

GENERAL MOTORS				GEO		
MODELO	AÑO	CIL	L	SISTEMA	NO. PARTE	
TRACKER	93-95	4	1.6	MPFI	21953	

GENERAL MOTORS				HUMMER		
MODELO	AÑO	CIL	L	SISTEMA	NO. PARTE	
H2	2003	8	6.0	MPFI	21091	

GENERAL MOTORS				OLDSMOBILE		
MODELO	AÑO	CIL	L	SISTEMA	NO. PARTE	
88	1995	6	3.8	MPFI	21976	
CUTLASS	89-95	6	3.1		21009	
SILHOUETTE	91-92	6	3.1	TBI	21025	

GENERAL MOTORS				PONTIAC		
MODELO	AÑO	CIL	L	SISTEMA	NO. PARTE	
AZTEK	01-05	6	3.4	MPFI	21172	
BONNEVILLE	1994	6	3.8		21995	
BONNEVILLE	1995	6	3.8		21976	
FIREBIRD TRANS AM	94-97	8	5.7		21172	

NUEVO NÚMERO DE PARTE



GENERAL MOTORS				PONTIAC	
MODELO	AÑO	CIL	L	SISTEMA	NO. PARTE
GRAND AM	03-04	6	3.4	MPFI	21172
GRAND PRIX	97-01	6	3.1		21172
GRAND PRIX SC	2001	6	3.8		21986
SUNFIRE	1997	4	2.2		21090
SUNFIRE	98-05	4	2.2		21172
SUNFIRE	97-98	4	2.4		21090

MAZDA					
MODELO	AÑO	CIL	L	SISTEMA	NO. PARTE
6	14-17	4	2.5	MPFI	21932
3 SPEED TURBO	08-13	4	2.3		21932
CX-5	13-17	4	2.0		21932
CX-5	14-17	4	2.5		21932
CX-7	2010	4	2.5		21932
CX-7 TURBO	07-12	4	2.3		21932

HONDA					
MODELO	AÑO	CIL	L	SISTEMA	NO. PARTE
ACCORD	96-97	4	2.2	MPFI	21961
ACCORD	98-02	4	2.3		21978
ACCORD	2008	4	2.4		21931
ACCORD	03-07	4	2.4		21969
ACCORD	10-12	4	2.4		21931
ACCORD	00-02	6	3.0		21948
CIVIC	01-03	4	1.7		21955
CIVIC	2006	4	1.8		21957
CIVIC EX	97-00	4	1.6		21961
CIVIC EXR	97-00	4	1.6		21977
CIVIC SI	07-09	4	2.0		21957
CR-V	07-11	4	2.4		21956
CR-V	12-16	4	2.4		21931
FIT	06-08	4	1.5		21956
FIT	09-14	4	1.5		21931
ODYSSEY	02-04	6	3.5		21948
ODYSSEY	05-11	6	3.5	21957	
PILOT	03-04	6	3.5	21948	
RIDGELINE	10-13	6	3.5	21957	

MITSUBISHI					
MODELO	AÑO	CIL	L	SISTEMA	NO. PARTE
ENDEAVOR	04-08	6	3.8	MPFI	21945
GALANT	04-09	4	2.4		21945
GALANT	04-07	6	3.8		21945
LANCER	04-07	4	2.0		21946

NISSAN					
MODELO	AÑO	CIL	L	SISTEMA	NO. PARTE
240SX	1993	4	2.4	MPFI	21999
240SX	1998	4	2.4		21999
ALTIMA	96-97	4	2.4		21942
ALTIMA	98-01	4	2.4		21963
D21	94-96	4	2.4		21993
D21	97-08	4	2.4		21985
FRONTIER	01-04	4	2.4		21951
FRONTIER	01-04	6	3.3		21962
MAXIMA	92-94	6	3.0		21943
MAXIMA	95-99	6	3.0		21062
NP300	09-15	4	2.4		21951
PATHFINDER	97-00	6	3.3		21962
PATHFINDER	01-04	6	3.5		21999
PLATINA	02-10	4	1.6		21965
QUEST	97-98	6	3.0		21962
QUEST	99-02	6	3.3		21962
SENTRA	1992	4	1.6	21999	
SENTRA	96-99	4	1.6	21999	

MAZDA					
MODELO	AÑO	CIL	L	SISTEMA	NO. PARTE
3	12-18	4	2.0	MPFI	21932
3	14-19	4	2.5		21932
6	06-07	4	2.3		21932

NUEVO NÚMERO DE PARTE



NISSAN					
MODELO	AÑO	CIL	L	SISTEMA	NO. PARTE
SENTRA	01-06	4	1.8	MPFI	21985
SENTRA	96-99	4	2.0		21999
TSUBAME	95-97	4	1.6		21999
TSURU III	95-97	4	1.6		21999
TSURU III	98-17	4	1.6		21984
TSURU III GSR 2000	94-96	4	2.0		21999
URVAN	00-04	4	2.4		21951
XTERRA	00-04	4	2.4		21951
XTERRA	00-04	6	3.3		21962

NISSAN			INFINITI		
MODELO	AÑO	CIL	L	SISTEMA	NO. PARTE
I30	98-99	6	3.0	MPFI	21062
Q45	2001	8	4.1		21963

RENAULT					
MODELO	AÑO	CIL	L	SISTEMA	NO. PARTE
CLIO	02-10	4	1.6	MPFI	21965
MEGANE	01-03	4	2.0		21965
MEGANE II	04-10	4	2.0		21965
SCENIC	01-06	4	2.0		21965

SEAT					
MODELO	AÑO	CIL	L	SISTEMA	NO. PARTE
IBIZA	01-11	4	1.6	MPFI	21995
IBIZA	03-08	4	2.0		21995

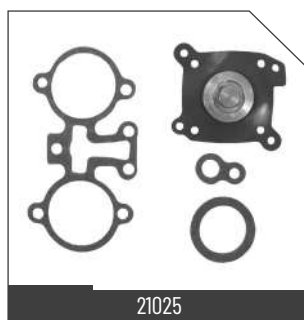
SUZUKI					
MODELO	AÑO	CIL	L	SISTEMA	NO. PARTE
AERIO	06-07	4	2.3	MPFI	21954
GRAND VITARA	06-08	6	2.7		21954

TOYOTA					
MODELO	AÑO	CIL	L	SISTEMA	NO. PARTE
4RUNNER	06-08	6	4.0	MPFI	21926
4RUNNER	03-09	8	4.7		21947
CAMRY	02-06	4	2.4		21959
CAMRY	07-11	4	2.4		21956
CAMRY	10-17	4	2.5		21956
CAMRY	02-06	6	3.0		21959
CAMRY	07-11	6	3.5		21959
COROLLA	03-06	4	1.8		21959
COROLLA	07-18	4	1.8		21956
COROLLA XRS	09-13	4	2.4		21956
FJ CRUISER	08-09	6	4.0		21926
HIGHLANDER	08-10	6	3.5		21956
LAND CRUISER	04-07	8	4.7		21947
LAND CRUISER	08-18	8	5.7		21930
MATRIX	03-06	4	1.8		21959
MATRIX	07-10	4	1.8		21956
MATRIX	09-10	4	2.4		21956
MR2 SPYDER	2005	4	1.8		21959
PRIUS C HÍBRIDO	18-19	4	1.5		21956
PRIUS HÍBRIDO	10-19	4	1.8		21956
RAV4	06-08	4	2.4		21956
RAV4	10-18	4	2.5		21956
RAV4	09-12	6	3.5		21956
SEQUOIA	2011	8	4.6		21930
SEQUOIA	08-09	8	4.7		21947
SEQUOIA	08-11	8	5.7		21930
SIENNA	04-06	6	3.3	21924	
SIENNA	07-16	6	3.5	21956	
SOLARA	05-06	6	3.3	21959	
TACOMA	06-12	6	4.0	21926	
TUNDRA	2007	6	4.0	21926	
TUNDRA	07-09	8	4.7	21947	
TUNDRA	11-12	8	5.7	21930	
YARIS	06-21	4	1.5	21956	

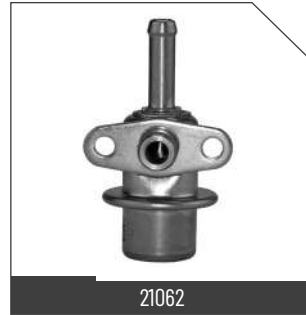


VOLKSWAGEN					
MODELO	AÑO	CIL	L	SISTEMA	NO. PARTE
BEETLE	98-05	4	2.0	MPFI	21995
BEETLE TURBO	99-05	4	1.8		21995
COMBI	93-98	4	1.8		21991
DERBY	95-97	4	1.8	TBI	21980
DERBY	98-09	4	1.8	MPFI	21991
EUROVAN	2004	5	2.5		21995
GOLF A2	87-92	4	1.8		21051
GOLF A3	93-97	4	1.8	TBI	21980
GOLF A3	93-98	4	1.8	MPFI	21991
GOLF A3	93-98	4	1.8		21995
GOLF A3	93-99	4	2.0		21995
GOLF A3 VR6	96-99	6	2.8		21995
GOLF A4	00-06	4	2.0		21995
GOLF A4 GTI	00-05	4	1.8		21995
JETTA A2	90-92	4	1.8		21051
JETTA A3	93-97	4	1.8	TBI	21980
JETTA A3	93-99	4	1.8	MPFI	21991

VOLKSWAGEN					
MODELO	AÑO	CIL	L	SISTEMA	NO. PARTE
JETTA A3	93-99	4	1.8	MPFI	21995
JETTA A3	93-99	4	2.0		21995
JETTA A3 VR6	96-98	6	2.8		21995
JETTA A4	99-10	4	2.0		21995
JETTA A4 CLASICO	10-15	4	2.0		21995
JETTA A4 TURBO	99-05	4	1.8		21995
JETTA A4 VR6	99-04	6	2.8		21995
PASSAT TURBO	99-03	4	1.8		21995
PASSAT VR6	96-97	6	2.8		21995
POINTER	98-09	4	1.8		21988
POINTER GTI	00-03	4	2.0		21988
POINTER PICK UP	99-03	4	1.8		21988
POLO	03-07	4	2.0		21995
SEDAN	93-04	4	1.6		21992
SEDAN	93-04	4	1.6		21995
VAN	03-09	4	1.8		21995



PIONEROS EN INYECCIÓN DE COMBUSTIBLE EN MÉXICO





REGULADORES DE PRESIÓN DE GASOLINA



21942



21943



21944



21945



21946



21947



21948



21950



21951



21953



21954



21955



21956



21957



21958



21959



21960



21961



21962



21963

PIONEROS EN INYECCIÓN DE COMBUSTIBLE EN MÉXICO



21964



21965



21969



21971



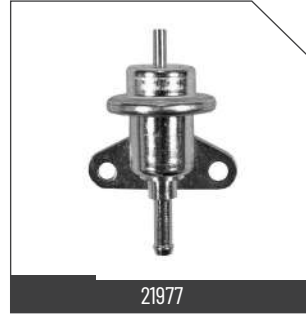
21972



21973



21976



21977



21978



21979



21980



21984



21985



21986



21988



21989



21990



21991



21992



21993



REGULADORES DE PRESIÓN DE GASOLINA



21994



21995



21996



21997



21999

RELEVADORES

FUNCIONAMIENTO

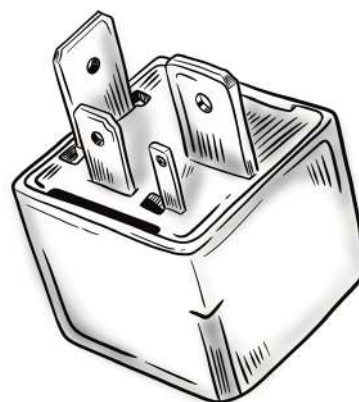
Sirven como interruptores para controlar actuadores de alto consumo de corriente, con señales de baja intensidad provenientes de la computadora.

SÍNTOMAS DE FALLA

Que el actuador que controlan no encienda, se mantenga encendido después de apagar el motor, o trabaje de manera intermitente.

MANTENIMIENTO

Limpiar terminales con líquido dieléctrico. Reemplazar cuando se compruebe un mal funcionamiento.



AUDI						
MODELO	AÑO	CIL	L	SISTEMA	NO. PARTE	
A4 QUATTRO TURBO (MÓDULO DE CONTROL ELECTRÓNICO ECM)	98-02	4	1.8	MPFI	8602	
A4 QUATTRO (MÓDULO DE CONTROL ELECTRÓNICO ECM)	2002	6	3.0		8602	
A4 TURBO (MÓDULO DE CONTROL ELECTRÓNICO ECM)	98-02	4	1.8		8602	

AUDI						
MODELO	AÑO	CIL	L	SISTEMA	NO. PARTE	
A4 (MÓDULO DE CONTROL ELECTRÓNICO ECM)	98-01	6	2.8	MPFI	8602	
A4 (MÓDULO DE CONTROL ELECTRÓNICO ECM)	2002	6	3.0		8602	



SEAT

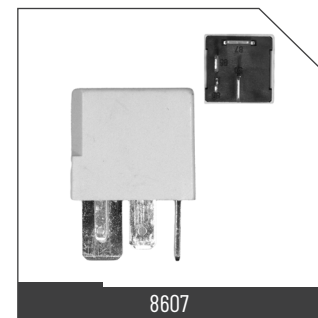
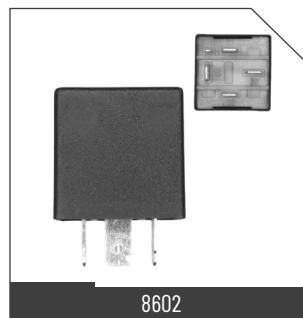
MODELO	AÑO	CIL	L	SISTEMA	NO. PARTE
CORDOBA <i>(MÓDULO DE CONTROL ELECTRÓNICO ECM)</i>	01-03	4	1.6	MPFI	8602
CORDOBA <i>(MÓDULO DE CONTROL ELECTRÓNICO ECM)</i>	03-09	4	2.0		8602
IBIZA <i>(MÓDULO DE CONTROL ELECTRÓNICO ECM)</i>	01-02	4	1.6		8602
IBIZA <i>(MÓDULO DE CONTROL ELECTRÓNICO ECM)</i>	03-09	4	2.0		8602

VOLKSWAGEN

MODELO	AÑO	CIL	L	SISTEMA	NO. PARTE
JETTA A4 TURBO <i>(MÓDULO DE CONTROL ELECTRÓNICO ECM)</i>	1999	4	1.8	MPFI	8602
JETTA A4 TURBO <i>(MÓDULO DE CONTROL ELECTRÓNICO ECM)</i>	03-05	4	1.8		8602
JETTA A4 VR6 <i>(MÓDULO DE CONTROL ELECTRÓNICO ECM)</i>	00-04	6	2.8		8602
LUPO <i>(MÓDULO DE CONTROL ELECTRÓNICO ECM)</i>	05-09	4	1.6		8602
PASSAT TURBO <i>(MÓDULO DE CONTROL ELECTRÓNICO ECM)</i>	99-05	4	1.8		8602
PASSAT VR6 <i>(MÓDULO DE CONTROL ELECTRÓNICO ECM)</i>	1997	6	2.8		8602
PASSAT VR6 <i>(MÓDULO DE CONTROL ELECTRÓNICO ECM)</i>	03-05	6	2.8		8602
PASSAT VR6 <i>(MÓDULO DE CONTROL ELECTRÓNICO ECM)</i>	99-00	6	2.8		8602
SEDAN <i>(BOMBA DE GASOLINA No.103)</i>	93-04	4	1.6		8607
SEDAN <i>(MÓDULO DE CONTROL ELECTRÓNICO ECM)</i>	93-04	4	1.6		8602
VAN <i>(MÓDULO DE CONTROL ELECTRÓNICO ECM)</i>	03-09	4	1.8	8602	

VOLKSWAGEN

MODELO	AÑO	CIL	L	SISTEMA	NO. PARTE
COMBI <i>(MÓDULO DE CONTROL ELECTRÓNICO ECM)</i>	93-01	4	1.8	MPFI	8602
DERBY <i>(MÓDULO DE CONTROL ELECTRÓNICO ECM)</i>	95-09	4	1.8		8602
DERBY <i>(MÓDULO DE CONTROL ELECTRÓNICO ECM)</i>	01-03	4	2.0		8602
EUROVAN VR6 <i>(MÓDULO DE CONTROL ELECTRÓNICO ECM)</i>	00-02	6	2.8		8602
EUROVAN <i>(MÓDULO DE CONTROL ELECTRÓNICO ECM)</i>	01-04	5	2.5		8602
GOLF A3 <i>(BOMBA DE GASOLINA No.103)</i>	93-98	4	1.8		8607
GOLF A3 <i>(BOMBA DE GASOLINA No.103)</i>	93-98	4	2.0		8607
GOLF A3 <i>(MÓDULO DE CONTROL ELECTRÓNICO ECM)</i>	91-99	4	1.8		8602
GOLF A3 <i>(MÓDULO DE CONTROL ELECTRÓNICO ECM)</i>	93-98	4	2.0		8602
GOLF A4 GTI <i>(MÓDULO DE CONTROL ELECTRÓNICO ECM)</i>	00-05	4	1.8		8602
GOLF A4 <i>(MÓDULO DE CONTROL ELECTRÓNICO ECM)</i>	01-07	4	2.0		8602
JETTA A2 <i>(MÓDULO DE CONTROL ELECTRÓNICO ECM)</i>	91-92	4	1.8		8602
JETTA A3 VR6 <i>(MÓDULO DE CONTROL ELECTRÓNICO ECM)</i>	94-99	6	2.8		8602
JETTA A3 <i>(BOMBA DE GASOLINA No.103)</i>	93-99	4	1.8		8607
JETTA A3 <i>(BOMBA DE GASOLINA No.103)</i>	93-99	4	2.0		8607
JETTA A3 <i>(MÓDULO DE CONTROL ELECTRÓNICO ECM)</i>	93-99	4	1.8		8602
JETTA A3 <i>(MÓDULO DE CONTROL ELECTRÓNICO ECM)</i>	93-99	4	2.0		8602





FUNCIONAMIENTO

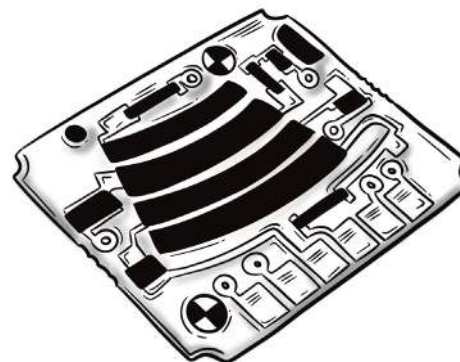
Envía la señal correspondiente a la aceleración que demanda el conductor a la PCM del vehículo.

SÍNTOMAS DE FALLA

Código de falla presente en PCM, bloqueo de aceleración, disminución repentina de RPM.

MANTENIMIENTO

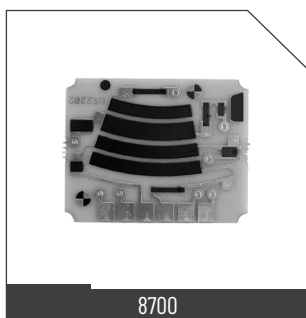
Conservar libre de humedad. Revisar envío de señales con escáner. Reemplazar en caso de obtener señales erráticas.



AUDI						
MODELO	AÑO	CIL	L	SISTEMA	NO. PARTE	
A3 TURBO	00-04	4	1.8	MPFI	8700	
A4 TURBO	00-06	4	1.8		8700	

SEAT						
MODELO	AÑO	CIL	L	SISTEMA	NO. PARTE	
CORDOBA	03-06	4	2.0	MPFI	8700	
IBIZA	03-15	4	2.0		8700	

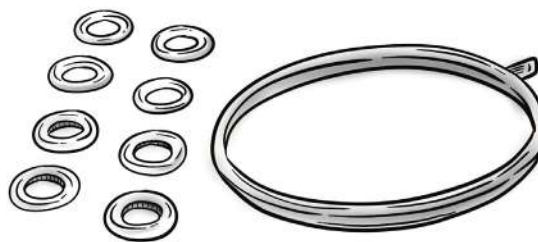
VOLKSWAGEN						
MODELO	AÑO	CIL	L	SISTEMA	NO. PARTE	
BEETLE	99-05	4	2.0	MPFI	8700	
BEETLE TURBO	99-05	4	1.8		8700	
GOLF A4	00-05	4	2.0		8700	
GOLF A4 GTI	00-05	4	1.8		8700	
JETTA A4	00-10	4	2.0		8700	
JETTA A4 CLASICO	10-15	4	2.0		8700	
JETTA A4 TURBO	00-05	4	1.8		8700	





FUNCIONAMIENTO

Para vehículos con sistema de Inyección de Combustible por cuerpo de aceleración (TBI) o multipuertos (MPFI). Mejoran el rendimiento del motor, evitan fugas de vacío y ayudan a disminuir el consumo de combustible.



PIONEROS EN INYECCIÓN DE COMBUSTIBLE EN MÉXICO

CHRYSLER				DODGE	
MODELO	AÑO	CIL	L	SISTEMA	NO. PARTE
ATOS	01-04	4	1.0	MPFI	5703
ATOS	05-12	4	1.1		5703
ATTITUDE	06-11	4	1.6		5715
H100 CHASIS	03-05	4	2.4		5705
MICROBUS	91-94	8	5.9	TBI	5599
RAMCHARGER	91-94	8	5.9		5599
VERNA	04-06	4	1.6	MPFI	5715

FORD				LINCOLN	
MODELO	AÑO	CIL	L	SISTEMA	NO. PARTE
NAVIGATOR	04-14	8	5.4	MPFI	5709

FORD				MERCURY	
MODELO	AÑO	CIL	L	SISTEMA	NO. PARTE
COUGAR XR7	1990	6	3.8	MPFI	5609

FORD					
MODELO	AÑO	CIL	L	SISTEMA	NO. PARTE
COURIER	01-12	4	1.6	MPFI	5712
ESCORT	94-96	4	1.9		5548A
ESCORT GT	94-95	4	1.8		5626
EXPEDITION	04-14	8	5.4		5709
F-250 SUPER DUTY TD	09-10	8	6.4		5709
F-350 SUPER DUTY	04-10	8	5.4		5709
FIESTA	03-06	4	1.6		5712
GHIA	1991	4	2.3		5610
GHIA	93-94	6	3.0		5581
GRAND MARQUIS	92-96	8	4.6		5617
IKON	01-06	4	1.6		5712
KA	01-08	4	1.6		5712
MUSTANG	1996	8	4.6		5617
TAURUS	88-91	6	3.8		5609
THUNDERBIRD	89-96	6	3.8		5609
THUNDERBIRD	95-96	8	4.6		5617
TOPAZ	89-94	4	2.3		5610

GENERAL MOTORS				BUICK	
MODELO	AÑO	CIL	L	SISTEMA	NO. PARTE
CENTURY	87-89	6	2.8	MPFI	5594
CENTURY	91-95	6	3.1		5594

GENERAL MOTORS				CHEVROLET	
MODELO	AÑO	CIL	L	SISTEMA	NO. PARTE
ASTRA	00-03	4	1.8	MPFI	5717
ASTRA	07-08	4	1.8		5716
ASTRA	04-06	4	2.0		5717
ASTRA	04-06	4	2.4		5718
AVEO	18-21	4	1.5		5728
AVEO	08-18	4	1.6		5708
BEAT	18-21	4	1.2		5721
BLAZER NEVADA	91-94	6	3.1		TBI
BLAZER NEVADA (VERSIÓN REDUCIDA)	91-94	6	3.1	526MX	
C2500	94-98	8	5.7	5526	
C2500 (VERSIÓN REDUCIDA)	94-98	8	5.7	526MX	

NUEVO NÚMERO DE PARTE



GENERAL MOTORS				CHEVROLET		
MODELO	AÑO	CIL	L	SISTEMA	NO. PARTE	
C3500	94-98	8	5.7	TBI	5526	
C3500 (VERSIÓN REDUCIDA)	94-98	8	5.7		526MX	
CAVALIER	18-21	4	1.5	MPFI	5728	
CAVALIER	90-94	6	2.8		5594	
CAVALIER Z24	91-94	6	3.1		5594	
CELEBRITY	87-88	6	2.8		5594	
CHEVY	96-03	4	1.4	TBI	5527	
CHEVY	96-03	4	1.6		5527	
CHEVY C2	04-08	4	1.6	MPFI	5702	
CHEVY MONZA	96-03	4	1.6	TBI	5527	
CHEVY MONZA (VERSIÓN REDUCIDA)	96-03	4	1.6		527MX	
CHEVY (VERSIÓN REDUCIDA)	96-03	4	1.4		527MX	
CHEVY (VERSIÓN REDUCIDA)	96-03	4	1.6		527MX	
CHEYENNE CUSTOM	92-99	8	5.7		5526	
CHEYENNE CUSTOM (VERSIÓN REDUCIDA)	92-99	8	5.7		526MX	
CORSA	03-06	4	1.8		MPFI	5702
MATIZ	11-15	4	1.0			5706
MERIVA	04-06	4	1.8	TBI	5702	
MICROBUS	92-99	8	5.7		5526	
MICROBUS (VERSIÓN REDUCIDA)	92-99	8	5.7	526MX		
OPTRA	06-10	4	2.0	MPFI	5708	
P30	92-99	8	5.7	TBI	5526	
S10 MAXICAB	91-93	6	3.1		5526	
S10 MAXICAB (VERSIÓN REDUCIDA)	91-93	6	3.1	526MX		
SONIC	12-17	4	1.6	MPFI	5727	
SPARK CLASSIC	11-17	4	1.2		5721	
SUBURBAN	92-99	8	5.7	TBI	5526	
SUBURBAN (VERSIÓN REDUCIDA)	92-99	8	5.7		526MX	

GENERAL MOTORS				OLDSMOBILE	
MODELO	AÑO	CIL	L	SISTEMA	NO. PARTE
CUTLASS	87-88	6	2.8	MPFI	5594
CUTLASS	89-95	6	3.1		5594

GENERAL MOTORS				PONTIAC	
MODELO	AÑO	CIL	L	SISTEMA	NO. PARTE
MATIZ	04-10	4	1.0	MPFI	5706

HONDA					
MODELO	AÑO	CIL	L	SISTEMA	NO. PARTE
CR-V	02-06	4	2.4	MPFI	5725

NISSAN					
MODELO	AÑO	CIL	L	SISTEMA	NO. PARTE
240SX	1993	4	2.4	MPFI	5662
D21	97-08	4	2.4		5724
FRONTIER	01-15	4	2.4		5724
LUCINO GSE	96-00	4	1.6		5662
LUCINO GSR	96-00	4	2.0		5662
MARCH	12-20	4	1.6		5719
NP300	09-15	4	2.4		5724
NP300	16-20	4	2.5		5729
NP300 FRONTIER	16-20	4	2.5		5729
PLATINA	02-10	4	1.6		5701
SENTRA	96-97	4	1.6		5662
SENTRA	07-12	4	2.0		5720
SENTRA	96-97	4	2.0		5662
TIIDA	13-18	4	1.6		5719
TIIDA	07-18	4	1.8		5720
TSUBAME	95-97	4	1.6		5662
TSURU III	95-97	4	1.6		5662
TSURU III	98-17	4	1.6		5713
TSURU III (TAPA ROJA)	93-97	4	1.6		5700
URVAN	02-07	4	2.4		5714



NISSAN

MODELO	AÑO	CIL	L	SISTEMA	NO. PARTE
V-DRIVE	20-22	4	1.6	MPFI	5719
VERSA	12-19	4	1.6		5719

RENAULT

MODELO	AÑO	CIL	L	SISTEMA	NO. PARTE
CLIO	02-10	4	1.6	MPFI	5701

SEAT

MODELO	AÑO	CIL	L	SISTEMA	NO. PARTE
IBIZA	09-15	4	2.0	MPFI	5711

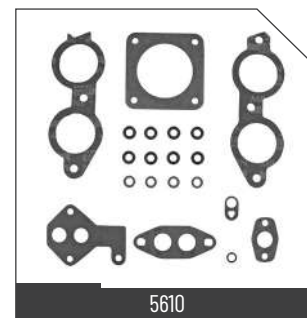
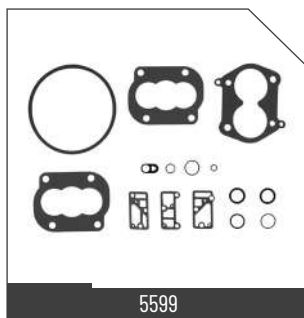
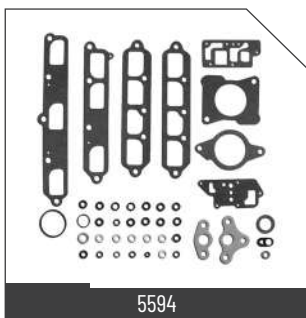
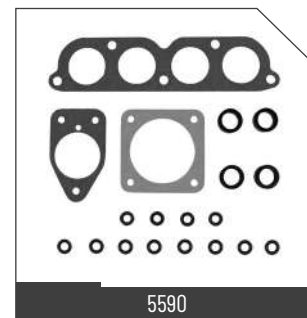
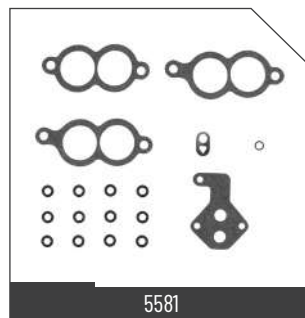
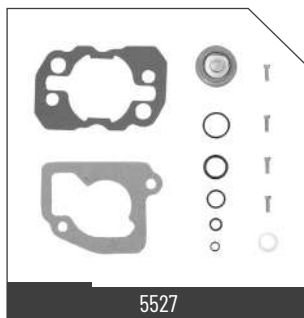
VOLKSWAGEN

MODELO	AÑO	CIL	L	SISTEMA	NO. PARTE
BEETLE	99-07	4	2.0	MPFI	5711
COMBI	96-98	4	1.8		5590

VOLKSWAGEN

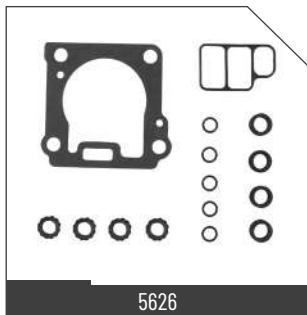
MODELO	AÑO	CIL	L	SISTEMA	NO. PARTE
DERBY	96-98	4	1.8	MPFI	5590
DERBY	02-03	4	2.0		5590
GOL	09-20	4	1.6		5722
GOLF A3	96-98	4	1.8		5590
GOLF A3	96-98	4	2.0		5590
GOLF A4	00-03	4	2.0		5711
JETTA A3	96-99	4	1.8		5590
JETTA A3	96-99	4	2.0		5590
JETTA A4	99-10	4	2.0		5711
JETTA A4 CLASICO	10-15	4	2.0		5711
JETTA A6	11-16	5	2.5		5726
POINTER	98-09	4	1.8		5704
POINTER PICK UP	99-04	4	1.8		5704
POLO	15-20	4	1.6		5723
SEDAN	93-04	4	1.6		5590
SEDAN (VERSIÓN REDUCIDA)	93-04	4	1.6		590MX
VENTO	14-20	4	1.6	5723	

PIONEROS EN INYECCIÓN DE COMBUSTIBLE EN MÉXICO

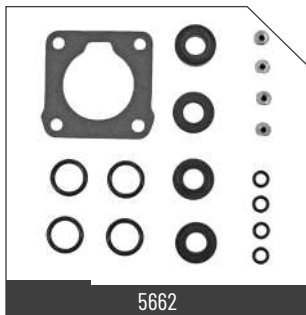




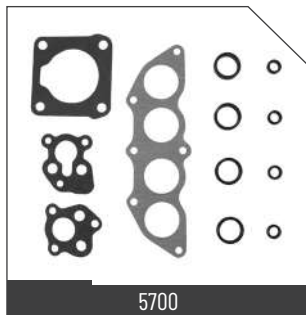
5617



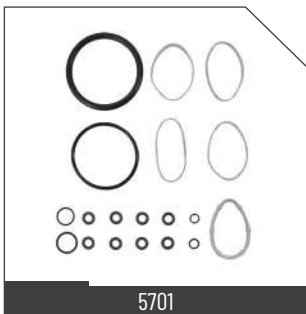
5626



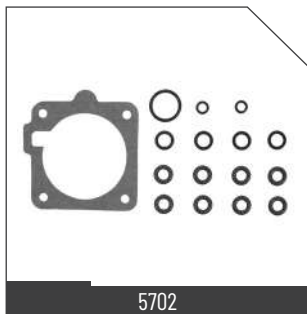
5662



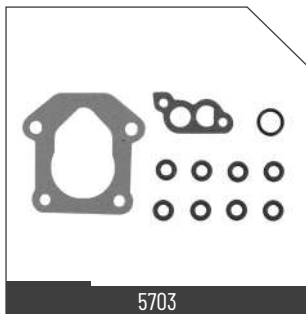
5700



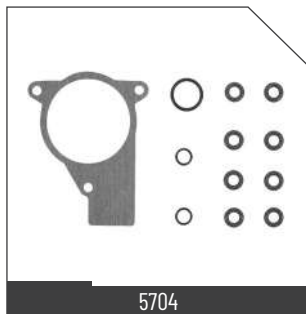
5701



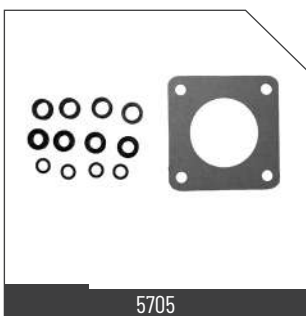
5702



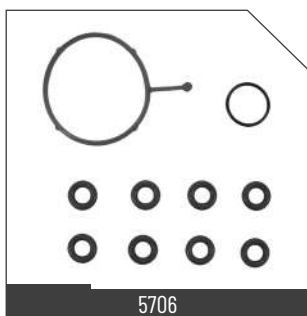
5703



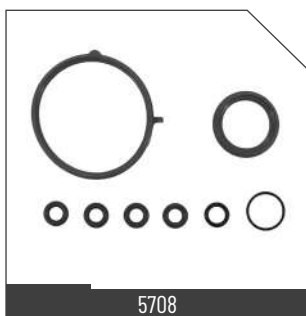
5704



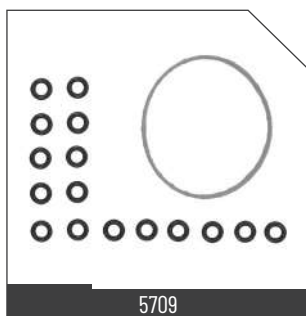
5705



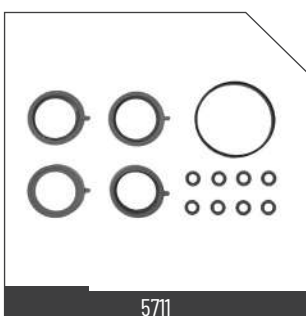
5706



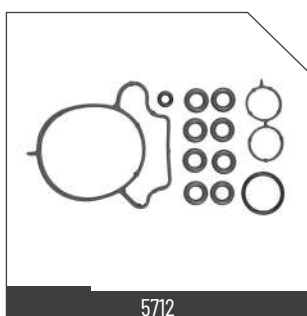
5708



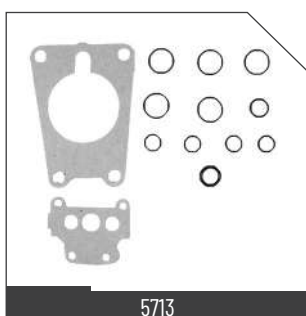
5709



5711



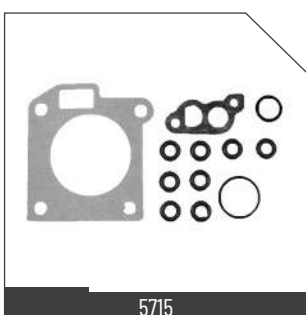
5712



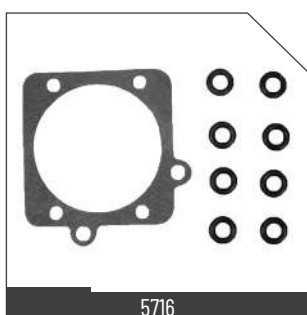
5713



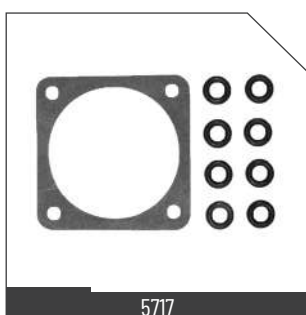
5714



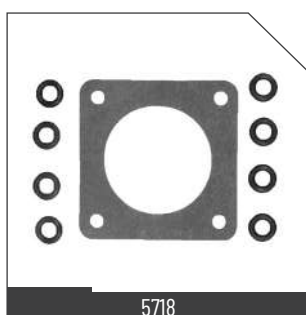
5715



5716

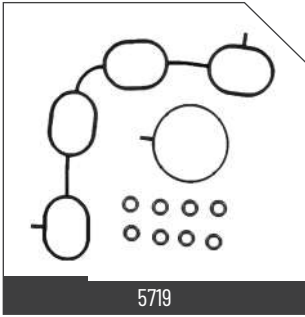


5717

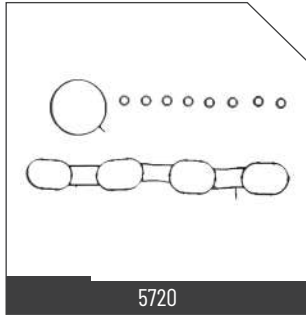


5718

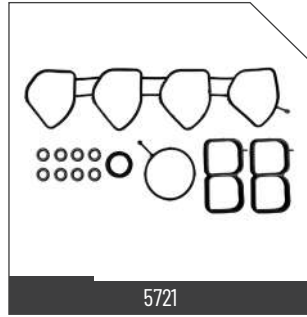
PIONEROS EN INYECCIÓN DE COMBUSTIBLE EN MÉXICO



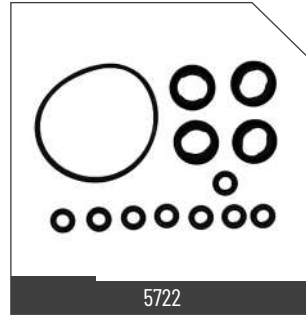
5719



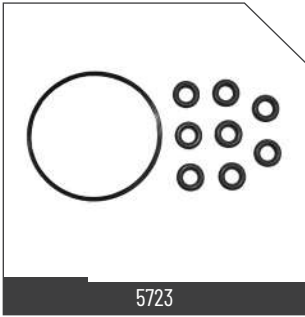
5720



5721



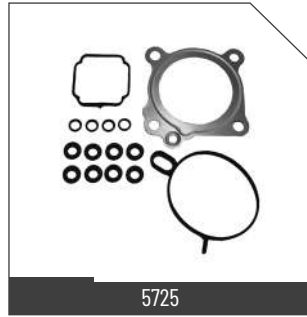
5722



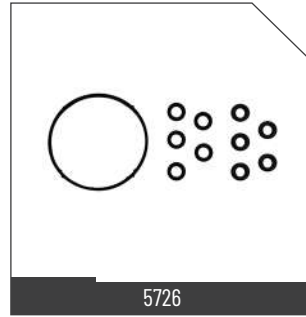
5723



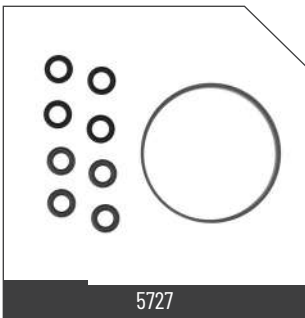
5724



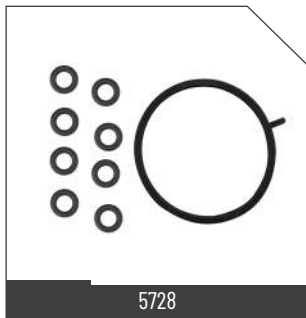
5725



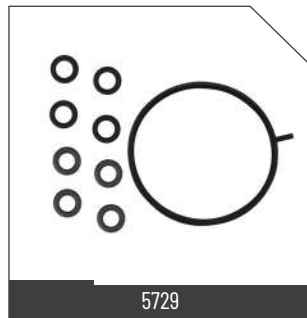
5726



5727



5728



5729



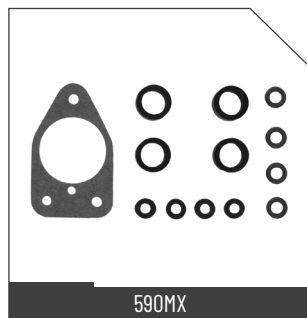
526MX



527MX



5548A



590MX

PIONEROS EN INYECCIÓN DE COMBUSTIBLE EN MÉXICO



REPUESTOS PARA INYECTOR TBI

FUNCIONAMIENTO

Mantener el óptimo desempeño del inyector y evitar fugas.

SÍNTOMAS DE FALLA

Goteo de combustible, fallos de encendido, consumo alto de combustible.

MANTENIMIENTO

Inspección con cada afinación mayor y reemplazar en caso de ser necesario.



GENERAL MOTORS				CHEVROLET	
MODELO	AÑO	CIL.	L.	SISTEMA	NO. PARTE
CHEVY	96-03	4	1.4	TBI	27036
CHEVY	96-03	4	1.6		27036

GENERAL MOTORS				GENERAL MOTORS	
MODELO	AÑO	CIL.	L.	SISTEMA	NO. PARTE
CHEVY MONZA	96-03	4	1.6	TBI	27036



REPUESTOS PARA INYECTOR MULTIPORT

FUNCIONAMIENTO

Mantener el óptimo desempeño del inyector y evitar fugas.

SÍNTOMAS DE FALLA

Goteo de combustible, fallos de encendido, consumo alto de combustible.

MANTENIMIENTO

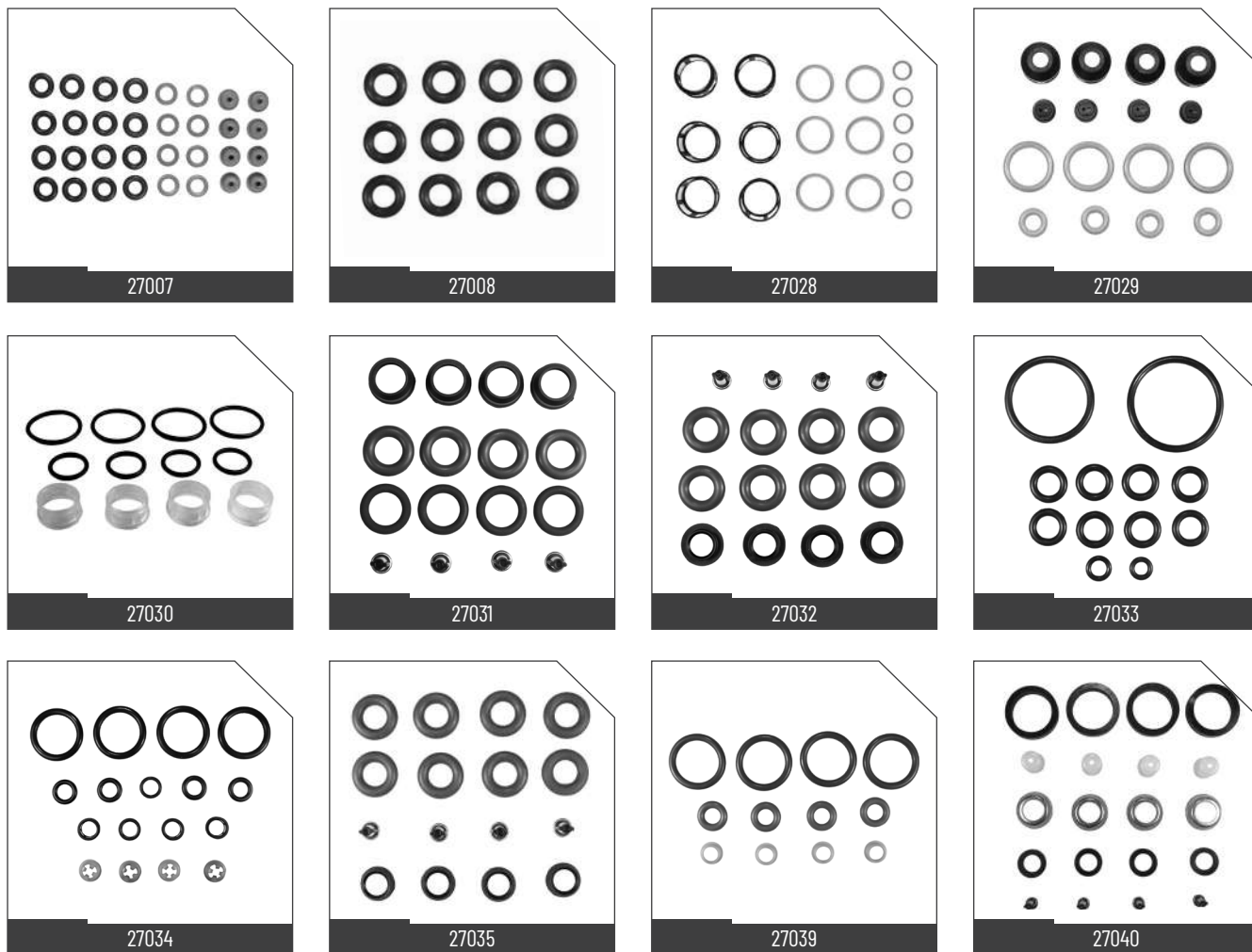
Inspección con cada afinación mayor y reemplazar en caso de ser necesario.

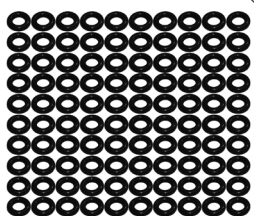




NÚMERO DE REPUESTO	COMPATIBLE CON
27007	ORIGINAL, TIPO BOSH (ORIGINALES)
27008	ORIGINAL
27028	15767
27029	15661
27030	15902
27031	TIPO DELPHI 15861, TIPO DELPHI 15870, TIPO DELPHI 15871, TIPO DELPHI 15891, TIPO DELPHI 15892, TIPO DELPHI 15893
27032	15574, 15622, 15863, 15880, 15881, 15894
27033	15888
27034	15597, 15598, 15903
27035	15630, 15829, 15879, 15883, 15885
27039	15561, 15655
27040	15599
27102	100 PZAS

PIONEROS EN INYECCIÓN DE COMBUSTIBLE EN MÉXICO





27102

SENSOR TPS PARA CUERPOS DE ACELERACIÓN

FUNCIONAMIENTO

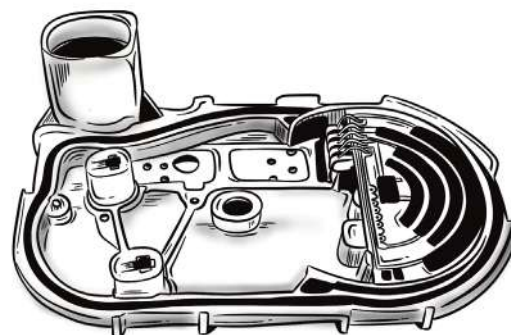
Enviar información de retroalimentación al PCM referente a la posición del obturador del cuerpo de aceleración.

SÍNTOMAS DE FALLA

Código de falla presente en PCM, bloqueo de aceleración, disminución repentina de RPM.

MANTENIMIENTO

Limpieza con fluido dieléctrico. Ajuste básico con escáner por fabricante.



AUDI						
MODELO	AÑO	CIL	L	SISTEMA	NO. PARTE	
A3 TURBO	00-04	4	1.8	MPFI	8750	
A4 TURBO	00-06	4	1.8		8750	

SEAT						
MODELO	AÑO	CIL	L	SISTEMA	NO. PARTE	
CORDOBA	03-06	4	2.0	MPFI	8750	
IBIZA	03-08	4	2.0		8750	

VOLKSWAGEN						
MODELO	AÑO	CIL	L	SISTEMA	NO. PARTE	
BEETLE	99-05	4	2.0	MPFI	8750	
BEETLE TURBO	99-05	4	1.8		8750	

VOLKSWAGEN						
MODELO	AÑO	CIL	L	SISTEMA	NO. PARTE	
GOLF A4	00-05	4	2.0	MPFI	8750	
GOLF A4 GTI	00-05	4	1.8		8750	
JETTA A4	01-05	4	2.0		8750	
JETTA A4 TURBO	00-05	4	1.8		8750	



8750



FUNCIONAMIENTO

Sirve para diagnosticar si existe detonación en el motor; esta información es enviada al módulo de control (ECM) para corregir el tiempo de encendido.

SÍNTOMAS DE FALLA

El vehículo tarda en funcionar, jaloneo, alto consumo de combustible o genera código de falla.

MANTENIMIENTO

Revisar conexiones del sensor y cable, cambiar si es necesario.



PIONEROS EN INYECCIÓN DE COMBUSTIBLE EN MÉXICO

ACURA					
MODELO	AÑO	CIL	L	SISTEMA	NO. PARTE
MDX	07-13	6	3.7	MPFI	29252
RDX	13-15	6	3.5		29252
RDX TURBO	07-12	4	2.3		29238
RL	09-10	6	3.7		29252
TL	09-13	6	3.5		29252
TL	09-13	6	3.7		29252
TSX	09-10	4	2.4		29241
TSX	10-13	6	3.5		29252
ZDX	10-11	6	3.7		29252

AUDI					
MODELO	AÑO	CIL	L	SISTEMA	NO. PARTE
A4 QUATTRO TURBO	98-00	4	1.8	MPFI	29001
A4 QUATTRO TURBO	05-09	4	2.0		29202
A4 QUATTRO TURBO (CONECTOR VERDE)	10-16	4	2.0		29214
A4 QUATTRO (CONECTOR VERDE)	05-12	6	3.2		29214
A4 TURBO	97-00	4	1.8		29001
A4 TURBO	05-08	4	2.0		29202
A4 TURBO (CONECTOR VERDE)	10-16	4	2.0		29214
A4 (CONECTOR NEGRO)	2007	6	3.2		29202
A4 (CONECTOR VERDE)	06-07	6	3.2		29214
A5 QUATTRO TURBO (CONECTOR VERDE)	10-16	4	2.0		29214
A5 QUATTRO TURBO (CONECTOR VERDE)	2012	6	3.0		29214
A5 QUATTRO (CONECTOR VERDE)	08-10	6	3.2		29214
A5 TURBO (CONECTOR VERDE)	10-14	4	2.0		29214
A6	1999	6	2.8		29001
A6 QUATTRO	1999	6	2.8		29001
A6 QUATTRO TURBO (CONECTOR VERDE)	13-14	4	2.0		29214
A6 QUATTRO (CONECTOR VERDE)	09-14	6	3.0		29214
A6 QUATTRO (CONECTOR VERDE)	05-08	6	3.2		29214

AUDI					
MODELO	AÑO	CIL	L	SISTEMA	NO. PARTE
A3 QUATTRO	06-08	6	3.2	MPFI	29202
A3 QUATTRO TURBO (CONECTOR VERDE)	09-13	4	2.0		29214
A3 TURBO (CONECTOR VERDE)	2008	4	1.4		29214
A3 TURBO (CONECTOR VERDE)	11-12	4	1.4		29214
A3 TURBO (CONECTOR VERDE)	2008	4	1.8		29214
A3 TURBO (CONECTOR VERDE)	11-12	4	1.8		29214
A3 TURBO (CONECTOR VERDE)	06-13	4	2.0		29214
A4	96-99	6	2.8		29001
A4 QUATTRO	98-99	6	2.8		29001

NUEVO NÚMERO DE PARTE



SENSORES DE DETONACIÓN (KS)

AUDI					
MODELO	AÑO	CIL	L	SISTEMA	NO. PARTE
A6 TURBO (CONECTOR VERDE)	13-14	4	2.0	MPFI	29214
A6 (CONECTOR VERDE)	07-09	6	3.2		29214
A7 QUATTRO TURBO (CONECTOR VERDE)	12-15	6	3.0		29214
A8 QUATTRO	12-14	12	6.3		29202
A8 QUATTRO TURBO	13-14	8	4.0		29202
A8 QUATTRO TURBO (CONECTOR VERDE)	13-14	6	3.0		29214
Q5 TURBO (CONECTOR VERDE)	11-16	4	2.0		29214
Q5 TURBO (CONECTOR VERDE)	15-16	6	3.0		29214
Q5 (CONECTOR VERDE)	10-12	6	3.2		29214
Q7	07-10	6	3.6		29202
Q7 TURBO (CONECTOR VERDE)	11-15	6	3.0		29214
R8 (CONECTOR VERDE)	2017	10	5.2		29214
R8 (CONECTOR VERDE)	10-12	10	5.2		29214
R8 (CONECTOR VERDE)	14-15	10	5.2		29214
S4 TURBO (CONECTOR VERDE)	10-16	6	3.0		29214
S5 TURBO (CONECTOR VERDE)	10-14	6	3.0		29214
S6 TURBO	13-14	8	4.0		29202
S7 SC	13-14	8	4.0		29202
S8 TURBO	13-14	8	4.0		29202
SQ5 TURBO (CONECTOR VERDE)	14-17	6	3.0		29214
TT QUATTRO	04-06	6	3.2	29202	
TT QUATTRO	08-09	6	3.2	29202	
TT QUATTRO TURBO	01-06	4	1.8	29202	
TT QUATTRO TURBO (CONECTOR GRIS)	12-13	5	2.5	29215	
TT QUATTRO TURBO (CONECTOR VERDE)	09-14	4	2.0	29214	
TT TURBO	01-06	4	1.8	29202	
TT TURBO (CONECTOR VERDE)	08-09	4	2.0	29214	

CHRYSLER					
MODELO	AÑO	CIL	L	SISTEMA	NO. PARTE
200	12-16	4	2.4	MPFI	29204
200	13-17	6	3.6		29246
300	13-17	6	3.6		29246
300	2016	8	5.7		29204
300	12-14	8	5.7		29204
300	18-19	8	5.7		29204
300 SRT-8	12-14	8	6.4		29204
300C	05-10	6	3.5		29220
300C	05-10	8	5.7		29204
300C SRT-8	06-08	8	6.1		29204
300M	99-04	6	3.5		29220
ASPEN	07-09	8	5.7		29204
CONCORDE	2002	6	3.5		29220
PACIFICA	04-06	6	3.5		29220
PACIFICA	2007	6	3.8		29204
PACIFICA	07-08	6	4.0		29220
PT CRUISER	01-02	4	2.4		29066
PT CRUISER	03-10	4	2.4		29204
TOWN & COUNTRY	13-16	6	3.6		29246
TOWN & COUNTRY	04-07	6	3.8		29204
TOWN & COUNTRY	08-10	6	4.0	29220	
VOYAGER	2006	6	3.3	29204	

CHRYSLER				DODGE	
MODELO	AÑO	CIL	L	SISTEMA	NO. PARTE
ATTITUDE	12-14	4	1.6	MPFI	29237
ATTITUDE (DERECHO)	06-08	4	1.6		29212
ATTITUDE (IZQUIERDO)	06-08	4	1.6		29211
AVENGER	08-14	4	2.4		29204
AVENGER	09-10	6	3.5		29220
CALIBER	07-09	4	1.8		29204
CALIBER	07-09	4	2.0		29204
CALIBER	07-12	4	2.4		29204
CHALLENGER	13-17	6	3.6		29246
CHALLENGER R/T	09-14	8	5.7		29204

PIONEROS EN INYECCIÓN DE COMBUSTIBLE EN MÉXICO

NUEVO NÚMERO DE PARTE



CHRYSLER				DODGE	
MODELO	AÑO	CIL	L	SISTEMA	NO. PARTE
CHALLENGER SRT-8	08-10	8	6.1	MPFI	29204
CHALLENGER SRT-8	11-14	8	6.4		29204
CHALLENGER SRT-8	16-19	8	6.4		29204
CHARGER	06-10	6	3.5		29220
CHARGER	13-17	6	3.6		29246
CHARGER R/T	2016	8	5.7		29204
CHARGER R/T	06-14	8	5.7		29204
CHARGER R/T	18-19	8	5.7		29204
CHARGER SC	2016	8	6.2		29204
CHARGER SC	18-19	8	6.2		29204
CHARGER SRT-8	07-10	8	6.1		29204
CHARGER SRT-8	12-14	8	6.4		29204
DAKOTA	07-10	6	3.7		29220
DAKOTA	2007	8	4.7		29220
DART	2013	4	2.0		29204
DART	2016	4	2.4		29204
DART	13-14	4	2.4		29204
DURANGO	13-15	6	3.6		29246
DURANGO	2016	8	5.7		29204
DURANGO	04-14	8	5.7		29204
DURANGO	18-19	8	5.7		29204
GRAND CARAVAN	2017	6	3.6		29246
H100 VAN	12-14	4	2.4		29230
iiO	12-14	4	1.1		29226
INTREPID	98-01	6	3.2		29220
INTREPID	00-01	6	3.5		29220
JOURNEY	09-19	4	2.4		29204
JOURNEY	09-10	6	3.5		29220
JOURNEY	13-18	6	3.6		29246
NEON	03-05	4	2.0		29204
NEON	95-02	4	2.0	29066	
NEON	95-02	4	2.0	29066	
NEON SRT-4	04-05	4	2.4	29204	
NITRO	07-12	6	3.7	29220	
NITRO R/T	07-09	6	4.0	29220	
RAM 1500	07-10	6	3.7	29220	

CHRYSLER				DODGE	
MODELO	AÑO	CIL	L	SISTEMA	NO. PARTE
RAM 2500	03-10	8	5.7	MPFI	29204
STRATUS	01-02	4	2.4		29066
STRATUS	03-06	4	2.4		29204
VERNA	04-06	4	1.5		29212
VERNA	04-06	4	1.6		29212
VIPER SRT-10	2005	10	8.3		29204

CHRYSLER				JEEP	
MODELO	AÑO	CIL	L	SISTEMA	NO. PARTE
CHEROKEE	14-17	4	2.4	MPFI	29204
CHEROKEE	14-18	6	3.2		29246
COMMANDER	06-10	8	5.7		29204
COMPASS	07-19	4	2.4		29204
GRAND CHEROKEE	13-17	6	3.6		29246
GRAND CHEROKEE	07-10	6	3.7		29220
GRAND CHEROKEE	08-09	8	4.7		29220
GRAND CHEROKEE	05-19	8	5.7		29204
GRAND CHEROKEE SRT-8	06-10	8	6.1		29204
GRAND CHEROKEE SRT-8	12-17	8	6.4		29204
LIBERTY	2005	6	3.7		29204
LIBERTY	07-13	6	3.7		29220
PATRIOT	07-17	4	2.4		29204
RENEGADE	17-19	4	1.8		29204
WRANGLER	13-17	6	3.6		29246
WRANGLER	07-11	6	3.8		29204

FIAT					
MODELO	AÑO	CIL	L	SISTEMA	NO. PARTE
500	09-17	4	1.4	MPFI	29223
500 TURBO	12-17	4	1.4		29223
GRANDE PUNTO	07-09	4	1.4		29222

▶ NUEVO NÚMERO DE PARTE



SENSORES DE DETONACIÓN (KS)

FORD					
MODELO	AÑO	CIL	L	SISTEMA	NO. PARTE
ECONOLINE E-150	04-14	8	4.6	MPFI	29234
ECONOLINE E-350	00-03	8	5.4		29234
EDGE TURBO	17-18	4	2.0		29217
ESCAPE	05-08	4	2.3		29217
ESCAPE	09-17	4	2.5		29217
ESCAPE TURBO	14-18	4	2.0		29217
EXCURSION	00-01	10	6.8		29234
EXCURSION	04-05	10	6.8		29234
EXPEDITION	99-04	8	4.6		29234
EXPEDITION	99-04	8	5.4		29234
EXPLORER	99-10	6	4.0		29216
F-150	2001	6	4.2		29234
F-150	05-08	6	4.2		29224
F-150	04-10	8	4.6		29234
F-150	99-02	8	4.6		29234
F-250	99-01	8	4.6		29234
F-350 SUPER DUTY	99-04	8	5.4		29234
F-450 SUPER DUTY	99-04	10	6.8		29234
F-550 SUPER DUTY	99-04	10	6.8		29234
FIESTA	04-09	4	1.6		29224
FOCUS	2018	4	2.0		29217
FOCUS	02-16	4	2.0		29217
FOCUS ST	2018	4	2.0		29217
FOCUS ST	13-16	4	2.0		29217
FOCUS ST	08-10	5	2.5		29217
FREESTAR	04-07	6	4.2		29224
FUSION	06-09	4	2.3		29217
FUSION	10-19	4	2.5		29217
FUSION TURBO	14-19	4	2.0		29217
LOBO	02-03	8	5.4		29234
LOBO	05-06	8	5.4	29234	
MUSTANG	05-10	6	4.0	29216	
MUSTANG SHELBY GT	2010	8	5.4	29224	
RANGER	01-12	4	2.3	29217	

FORD				LINCOLN		
MODELO	AÑO	CIL	L	SISTEMA	NO. PARTE	
MKZ TURBO	13-19	4	2.0	MPFI	29217	
NAVIGATOR	99-04	8	5.4		29234	
TOWN CAR	04-07	8	4.6		29234	

FORD				MERCURY		
MODELO	AÑO	CIL	L	SISTEMA	NO. PARTE	
SABLE	00-04	6	3.0	MPFI	29224	

GENERAL MOTORS				BUICK		
MODELO	AÑO	CIL	L	SISTEMA	NO. PARTE	
CENTURY	87-89	6	2.8	MPFI	29015	
ENCLAVE	10-15	6	3.6		29227	
LACROSSE	10-16	6	3.6		29227	
VERANO	14-16	4	2.4		29227	

GENERAL MOTORS				CADILLAC		
MODELO	AÑO	CIL	L	SISTEMA	NO. PARTE	
CTS	10-13	6	3.0	MPFI	29227	
CTS	09-15	6	3.6		29227	
CTS SC	12-13	8	6.2		29225	
DEVILLE	03-04	8	4.6		29245	
DEVILLE	93-95	8	4.9		29015	
ESCALADE	02-05	8	5.3		29205	
ESCALADE	02-06	8	6.0		29205	
ESCALADE	07-13	8	6.2		29225	
ESCALADE ESV	03-06	8	6.0		29205	
ESCALADE ESV	07-13	8	6.2		29225	
ESCALADE EXT	03-06	8	6.0		29205	
ESCALADE EXT	07-13	8	6.2		29225	
SEVILLE	03-04	8	4.6		29245	
SRX	10-11	6	3.0		29227	
SRX	12-16	6	3.6		29227	
SRX	04-06	8	4.6	29245		

PIONEROS EN INYECCIÓN DE COMBUSTIBLE EN MÉXICO

NUEVO NÚMERO DE PARTE



PIONEROS EN INYECCIÓN DE COMBUSTIBLE EN MÉXICO

GENERAL MOTORS				CADILLAC	
MODELO	AÑO	CIL	L	SISTEMA	NO. PARTE
STS	09-10	6	3.6	MPFI	29227
STS	05-06	8	4.6		29245
STS	07-10	8	4.6		29225
XLR	04-06	8	4.6		29245

GENERAL MOTORS				CHEVROLET	
MODELO	AÑO	CIL	L	SISTEMA	NO. PARTE
COLORADO	04-06	4	2.8	MPFI	29245
COLORADO	07-12	4	2.9		29225
COLORADO	04-06	5	3.5		29245
COLORADO	07-12	5	3.7		29225
CORSA	03-08	4	1.8		29236
CORSA HB	02-03	4	1.4		29236
CORVETTE	1991	8	5.7		29019
CORVETTE	98-04	8	5.7		29205
CORVETTE	05-07	8	6.0		29225
CORVETTE	08-13	8	6.2		29225
CRUZE	10-15	4	1.8		29229
EQUINOX	05-08	6	3.4		29225
EXPRESS 1500	08-14	6	4.3		29244
EXPRESS 1500	96-00	6	4.3		29036
EXPRESS 1500	03-07	8	5.3		29205
EXPRESS 1500	08-13	8	5.3		29225
EXPRESS 3500	03-07	8	6.0		29205
EXPRESS 3500	08-13	8	6.0		29225
HHR	06-08	4	2.4		29203
IMPALA	00-03	6	3.4		29028
LUMINA	1996	6	3.4		29028
LUV	98-04	4	2.2		29236
MALIBU	04-07	4	2.2		29203
MALIBU	1999	4	2.4		29203
MALIBU	08-09	4	2.4		29203
MALIBU	11-13	4	2.4		29227
MALIBU	97-98	4	2.4		29027
MALIBU	97-03	6	3.1	29028	
MALIBU	04-07	6	3.5	29225	
MALIBU	09-12	6	3.6	29227	
MATIZ	11-15	4	1.0	29219	
MERIVA	04-05	4	1.8	29236	
MICROBUS	92-99	8	5.7	TBI	29019
OPTRA	2006	4	2.0	MPFI	29208
P30	92-95	8	5.7	TBI	29019
S10	96-03	4	2.2	MPFI	29027

GENERAL MOTORS				CHEVROLET		
MODELO	AÑO	CIL	L	SISTEMA	NO. PARTE	
ASTRA	01-02	4	2.2	MPFI	29203	
AVALANCHE	02-06	8	5.3		29205	
AVALANCHE	07-13	8	5.3		29225	
AVEO	08-18	4	1.6		29208	
BEAT	18-21	4	1.2		29219	
BLAZER	96-00	6	4.3		29036	
BLAZER NEVADA	91-94	6	3.1	TBI	29014	
C2500	91-95	8	5.7		29019	
C3500	94-95	8	5.7		29019	
CAMARO	10-15	6	3.6	MPFI	29227	
CAMARO	96-97	8	5.7		29014	
CAMARO	98-02	8	5.7		29205	
CAMARO	10-14	8	6.2		29225	
CAPTIVA SPORT	2008	4	2.4		29203	
CAPTIVA SPORT	11-13	4	2.4		29227	
CAPTIVA SPORT	11-15	6	3.0		29227	
CAPTIVA SPORT	09-10	6	3.6		29227	
CAVALIER	02-04	4	2.2		29203	
CAVALIER	96-04	4	2.2		29027	
CAVALIER	1995	4	2.3		29014	
CAVALIER	90-94	6	2.8		29015	
CAVALIER Z24	96-98	4	2.4		29027	
CAVALIER Z24	91-94	6	3.1		29015	
CELEBRITY	87-89	6	2.8		29015	
CHEVY	09-12	4	1.6		29236	
CHEVY C2	04-08	4	1.6		29236	
CHEYENNE	10-13	8	5.3		29225	
CHEYENNE CUSTOM	92-99	8	5.7		TBI	29019

NUEVO NÚMERO DE PARTE



SENSORES DE DETONACIÓN (KS)

GENERAL MOTORS				CHEVROLET		
MODELO	AÑO	CIL	L	SISTEMA	NO. PARTE	
S10 MAXICAB	91-93	6	3.1	TBI	29014	
SILVERADO 1500	07-13	6	4.3	MPFI	29244	
SILVERADO 1500	99-00	6	4.3		29036	
SILVERADO 2500	99-06	8	5.3		29205	
SILVERADO 3500	01-06	8	6.0		29205	
SILVERADO 3500 HD	08-13	8	6.0		29225	
SILVERADO 3500 HD	2006	8	8.1		29225	
SONIC	12-17	4	1.6		29229	
SPARK CLASSIC	11-17	4	1.2		29219	
SUBURBAN	00-06	8	5.3		29205	
SUBURBAN	07-13	8	5.3		29225	
SUBURBAN	92-99	8	5.7		TBI	29019
SUBURBAN 2500	00-05	8	6.0		MPFI	29205
SUBURBAN 2500	07-13	8	6.0			29225
TAHOE	07-15	8	5.3			29225
TORNADO	04-05	4	1.8	29236		
TRAIL BLAZER	03-05	6	4.2	29245		
TRAIL BLAZER	06-07	6	4.2	29225		
TRAIL BLAZER	2006	8	5.3	29225		
TRAIL BLAZER	03-05	8	5.3	29205		
TRAIL BLAZER EXT	2006	6	4.2	29225		
TRAIL BLAZER EXT	03-05	6	4.2	29245		
TRAIL BLAZER EXT	03-04	8	5.3	29205		
TRAIL BLAZER EXT	05-06	8	5.3	29225		
TRAVERSE	09-15	6	3.6	29227		
TRAX	13-20	4	1.8	29229		
UPLANDER	05-06	6	3.5	29225		
UPLANDER	07-08	6	3.9	29225		
VECTRA	2003	4	2.2	29203		
VENTURE	97-04	6	3.4	29028		

GENERAL MOTORS				GMC	
MODELO	AÑO	CIL	L	SISTEMA	NO. PARTE
ACADIA	09-15	6	3.6	MPFI	29227
SIERRA 1500	2007	8	5.3		29205

GENERAL MOTORS				GMC	
MODELO	AÑO	CIL	L	SISTEMA	NO. PARTE
SIERRA 1500	08-13	8	5.3	MPFI	29225
SIERRA 1500 DENALI	08-13	8	6.2		29225
TERRAIN	11-12	6	3.0		29227
TERRAIN	13-16	6	3.6		29227
YUKON	07-09	8	5.3		29225
YUKON	07-13	8	6.2		29225

GENERAL MOTORS				HUMMER	
MODELO	AÑO	CIL	L	SISTEMA	NO. PARTE
H2	05-07	8	6.0	MPFI	29205
H2	08-09	8	6.2		29225
H3	2006	5	3.5		29245
H3	08-10	8	5.3		29225
H3T	09-10	5	3.7		29225
H3T	09-10	8	5.3		29225

GENERAL MOTORS				OLDSMOBILE	
MODELO	AÑO	CIL	L	SISTEMA	NO. PARTE
CUTLASS	87-88	6	2.8	MPFI	29015
CUTLASS	1996	6	3.1		29028
SILHOUETTE	91-92	6	3.1	TBI	29014

GENERAL MOTORS				PONTIAC	
MODELO	AÑO	CIL	L	SISTEMA	NO. PARTE
AZTEK	01-05	6	3.4	MPFI	29028
FIREBIRD TRANS AM	96-97	8	5.7		29014
FIREBIRD TRANS AM	98-01	8	5.7		29205
G5	07-09	4	2.2		29203
G5 GT	07-08	4	2.4		29203
G6	05-09	6	3.5		29225
G6	2009	6	3.6		29227
GRAND AM	03-04	6	3.4		29028
GRAND PRIX	97-01	6	3.1		29028

PIONEROS EN INYECCIÓN DE COMBUSTIBLE EN MÉXICO

NUEVO NÚMERO DE PARTE



GENERAL MOTORS				PONTIAC		
MODELO	AÑO	CIL	L	SISTEMA	NO. PARTE	
MATIZ	04-10	4	1.0	MPFI	29208	
MONTANA	05-06	6	3.5		29225	
MONTANA	06-07	6	3.9		29225	
SOLSTICE	06-09	4	2.4		29203	
SUNFIRE	04-05	4	2.2		29203	
SUNFIRE	97-02	4	2.2		29027	
SUNFIRE	97-98	4	2.4		29027	
SUNFIRE	99-02	4	2.4		29203	
TORRENT	06-09	6	3.4		29225	

JAGUAR						
MODELO	AÑO	CIL	L	SISTEMA	NO. PARTE	
XF TURBO	13-14	4	2.0	MPFI	29217	

KIA						
MODELO	AÑO	CIL	L	SISTEMA	NO. PARTE	
RIO	16-17	4	1.6	MPFI	29237	
SORENTO	16-17	4	2.4		29247	
SOUL	16-17	4	1.6		29237	
SPORTAGE	16-19	4	2.4		29247	

HONDA						
MODELO	AÑO	CIL	L	SISTEMA	NO. PARTE	
ACCORD	03-07	4	2.4	MPFI	29238	
ACCORD	08-12	4	2.4		29241	
ACCORD	2005	6	3.0		29238	
ACCORD	08-12	6	3.5		29252	
CIVIC	97-00	4	1.6		29068	
CIVIC	01-05	4	1.7		29233	
CIVIC	06-11	4	1.8		29252	
CIVIC SI	07-09	4	2.0		29248	
CR-V	02-09	4	2.4		29238	
CR-V	10-12	4	2.4		29241	
CR-Z HÍBRIDO	2013	4	1.5		29253	
FIT	09-17	4	1.5		29253	
ODYSSEY	09-17	6	3.5		29252	
PILOT	09-15	6	3.5		29252	
RIDGELINE	09-14	6	3.5		29252	

MAZDA						
MODELO	AÑO	CIL	L	SISTEMA	NO. PARTE	
3	06-13	4	2.0	MPFI	29217	
3	06-09	4	2.3		29217	
3	10-13	4	2.5		29217	
5	06-10	4	2.3		29217	
5	12-15	4	2.5		29217	
6	06-08	4	2.3		29217	
6	09-13	4	2.5		29217	
6	06-08	6	3.0		29242	
CX-7	10-12	4	2.5		29217	
MX-5 MIATA	06-15	4	2.0		29217	

MERCEDES BENZ						
MODELO	AÑO	CIL	L	SISTEMA	NO. PARTE	
E320	2000	6	3.2	MPFI	29218	

HYUNDAI						
MODELO	AÑO	CIL	L	SISTEMA	NO. PARTE	
ACCENT	18-20	4	1.6	MPFI	29237	
SONATA	15-18	4	2.4		29247	

NISSAN						
MODELO	AÑO	CIL	L	SISTEMA	NO. PARTE	
240SX	1993	4	2.4	MPFI	29062	
240SX	1998	4	2.4		29062	
300ZX	91-96	6	3.0		29062	
350Z	03-06	6	3.5		29232	

NUEVO NÚMERO DE PARTE



SENSORES DE DETONACIÓN (KS)

NISSAN					
MODELO	AÑO	CIL	L	SISTEMA	NO. PARTE
ALMERA	2002	4	1.8	MPFI	29243
ALTIMA	96-01	4	2.4		29062
ALTIMA	02-03	4	2.5		29239
ALTIMA	03-06	4	2.5		29231
ALTIMA	07-18	4	2.5		29250
ALTIMA	04-06	6	3.5		29231
ALTIMA	07-10	6	3.5		29250
ALTIMA	13-18	6	3.5		29250
ARMADA	05-09	8	5.6		29231
ARMADA	10-15	8	5.6		29250
D21	97-08	4	2.4		29062
FRONTIER	06-08	4	2.4		29231
FRONTIER	01-04	6	3.3		29209
FRONTIER	08-10	6	4.0		29231
FRONTIER	11-12	6	4.0		29250
FRONTIER	14-19	6	4.0		29250
FRONTIER KING CAB	01-04	4	2.4		29243
KICKS	17-18	4	1.6		29250
LUCINO GSE	96-00	4	1.6		29062
LUCINO GSR	96-00	4	2.0		29062
MARCH	12-20	4	1.6		29250
MAXIMA	95-99	6	3.0		29062
MAXIMA	03-08	6	3.5		29231
MAXIMA	09-14	6	3.5		29250
MAXIMA	16-19	6	3.5		29250
MICRA	05-07	4	1.4		29231
MURANO	04-07	6	3.5		29232
NP300	09-15	4	2.4		29062
NP300	16-20	4	2.5		29231
NP300 FRONTIER	16-20	4	2.5		29231
NP300 TDI	09-15	4	2.5	29231	
NV2500	13-15	6	4.0	29250	
NV2500	2013	8	5.6	29250	
PATHFINDER	97-00	6	3.3	29062	
PATHFINDER	99-00	6	3.3	29209	
PATHFINDER	2014	6	3.5	29250	

NISSAN					
MODELO	AÑO	CIL	L	SISTEMA	NO. PARTE
PATHFINDER	03-04	6	3.5	MPFI	29232
PATHFINDER	05-10	6	4.0		29231
PATHFINDER	11-12	6	4.0		29250
PATHFINDER ARMADA	2004	8	5.6		29231
PLATINA	02-10	4	1.6		29069
QUEST	97-98	6	3.0		29062
QUEST	99-02	6	3.3		29209
QUEST	04-09	6	3.5		29231
ROGUE	2014	4	2.5		29250
SENTRA	2000	4	1.6		29062
SENTRA	01-02	4	1.8		29243
SENTRA	03-06	4	1.8		29231
SENTRA	13-18	4	1.8		29250
SENTRA	07-12	4	2.0		29231
SENTRA	98-01	4	2.0		29062
SENTRA NISMO	2018	4	1.6		29250
SENTRA SE-R	02-03	4	2.5		29239
SENTRA SE-R	03-06	4	2.5		29231
SENTRA SE-R	07-12	4	2.5		29250
TIIDA	13-18	4	1.6		29250
TIIDA	07-18	4	1.8		29231
TITAN	04-10	8	5.6		29231
TITAN	11-15	8	5.6		29250
URVAN NV350	14-21	4	2.5		29231
V-DRIVE	20-22	4	1.6		29250
VERSA	2012	4	1.6		29231
VERSA	13-19	4	1.6		29250
XTERRA	00-04	4	2.4		29243
XTERRA	00-04	6	3.3		29209
XTERRA	05-07	6	4.0		29231
X-TRAIL	04-07	4	2.5	29231	

NISSAN				INFINITI	
MODELO	AÑO	CIL	L	SISTEMA	NO. PARTE
I30	98-01	6	3.0	MPFI	29062

PIONEROS EN INYECCIÓN DE COMBUSTIBLE EN MÉXICO

NUEVO NÚMERO DE PARTE



NISSAN		INFINITI			
MODELO	AÑO	CIL	L	SISTEMA	NO. PARTE
Q45	2001	8	4.1	MPFI	29062
Q45	1996	8	4.5		29062
Q45	04-06	8	4.5		29232
QX60	2014	6	3.5		29250

PORSCHE					
MODELO	AÑO	CIL	L	SISTEMA	NO. PARTE
CAYENNE	04-06	6	3.2	MPFI	29202
CAYENNE	08-13	6	3.6		29202

RAM					
MODELO	AÑO	CIL	L	SISTEMA	NO. PARTE
1500	14-17	6	3.6	MPFI	29246
1500	11-13	6	3.7		29220
2500	11-17	8	5.7		29204
DAKOTA	2011	6	3.7		29220
PROMASTER 1500	14-18	6	3.6		29246
PROMASTER 2500	14-18	6	3.6		29246
PROMASTER 3500	14-18	6	3.6		29246

RENAULT					
MODELO	AÑO	CIL	L	SISTEMA	NO. PARTE
CLIO	02-10	4	1.6	MPFI	29069

SEAT					
MODELO	AÑO	CIL	L	SISTEMA	NO. PARTE
IBIZA	04-06	4	1.6	MPFI	29202
IBIZA	09-15	4	2.0		29202
LEON FR / TURBO	07-11	4	2.0		29202
LEON FR / TURBO (CONECTOR VERDE)	07-11	4	2.0		29214
LEON TURBO	08-11	4	1.4		29202
LEON TURBO	04-06	4	1.8		29202

SEAT					
MODELO	AÑO	CIL	L	SISTEMA	NO. PARTE
LEON TURBO (CONECTOR VERDE)	10-11	4	1.8	MPFI	29214

TOYOTA					
MODELO	AÑO	CIL	L	SISTEMA	NO. PARTE
4RUNNER	06-09	6	4.0	MPFI	29218
4RUNNER	05-09	8	4.7		29218
CAMRY	03-11	4	2.4		29218
CAMRY	10-17	4	2.5		29218
CAMRY	02-06	6	3.0		29210
CAMRY	07-17	6	3.5		29218
COROLLA	03-19	4	1.8		29218
COROLLA XRS	09-13	4	2.4		29218
FJ CRUISER	08-14	6	4.0		29218
HIACE	06-19	4	2.7		29218
HIGHLANDER	08-19	6	3.5		29218
LAND CRUISER	06-07	8	4.7		29218
LAND CRUISER	08-11	8	5.7		29218
LAND CRUISER	13-20	8	5.7		29218
MATRIX	03-10	4	1.8		29218
MATRIX	09-10	4	2.4		29218
PRIUS C HÍBRIDO	18-19	4	1.5		29218
PRIUS HÍBRIDO	10-20	4	1.8		29218
RAV4	04-08	4	2.4		29218
RAV4	10-20	4	2.5		29218
RAV4	09-12	6	3.5	29218	
SEQUOIA	10-12	8	4.6	29218	
SEQUOIA	08-12	8	4.7	29218	
SEQUOIA	08-20	8	5.7	29218	
SIENNA	04-06	6	3.3	29218	
SIENNA	07-20	6	3.5	29218	
SOLARA	05-06	6	3.3	29218	
TACOMA	16-20	6	3.5	29218	
TACOMA	06-15	6	4.0	29218	
TUNDRA	2007	6	4.0	29218	
TUNDRA	07-09	8	4.7	29218	

NUEVO NÚMERO DE PARTE



SENSORES DE DETONACIÓN (KS)

TOYOTA					
MODELO	AÑO	CIL	L	SISTEMA	NO. PARTE
TUNDRA	11-20	8	5.7	MPFI	29218
YARIS	06-21	4	1.5		29218

VOLKSWAGEN					
MODELO	AÑO	CIL	L	SISTEMA	NO. PARTE
BEETLE	02-05	4	2.0	MPFI	29202
BEETLE	98-00	4	2.0		29200
BEETLE TURBO	99-05	4	1.8		29202
BEETLE TURBO (CONECTOR VERDE)	12-13	4	2.0		29214
BEETLE (CONECTOR GRIS)	06-14	5	2.5		29215
BORA (CONECTOR GRIS) (BANCO 2)	06-10	5	2.5		29215
BORA (CONECTOR VERDE) (BANCO 1)	06-10	5	2.5		29214
CROSSFOX	07-09	4	1.6		29201
EOS TURBO (CONECTOR VERDE)	2010	4	2.0		29214
GOL	09-20	4	1.6		29202
GOLF A2	90-92	4	1.8		29001
GOLF A3	93-94	4	1.8		29001
GOLF A3	93-98	4	2.0		29207
GOLF A3	93-99	4	2.0		29001
GOLF A3 VR6	95-99	6	2.8		29001
GOLF A4	01-06	4	2.0		29202
GOLF A4 GTI	00-05	4	1.8		29202
GOLF A4 R32	2004	6	3.2		29202
GOLF A5 GTI (CONECTOR VERDE)	07-09	4	2.0		29214
GOLF A5 SPORT WAGEN (CONECTOR GRIS)	10-13	5	2.5		29215
GOLF A6 GTI (CONECTOR VERDE)	10-13	4	2.0		29214
JETTA A2 FBU	90-92	4	1.8		29001
JETTA A3	93-99	4	1.8		29001
JETTA A3	93-99	4	2.0		29207
JETTA A3 VR6	95-98	6	2.8		29001
JETTA A4	99-10	4	2.0		29202
JETTA A4 CLASICO	10-15	4	2.0		29202
JETTA A4 TURBO	00-05	4	1.8		29202
JETTA A4 VR6	02-04	6	2.8	29202	

VOLKSWAGEN					
MODELO	AÑO	CIL	L	SISTEMA	NO. PARTE
JETTA A4 (CONECTOR VERDE)	06-10	4	2.0	MPFI	29214
JETTA A6	13-16	4	2.0		29202
JETTA A6 GLI	12-16	4	2.0		29202
JETTA A6 (CONECTOR GRIS)	11-14	5	2.5		29215
PASSAT	06-08	6	3.6		29202
PASSAT	12-14	6	3.6		29202
PASSAT CC	2010	6	3.6		29202
PASSAT CC TURBO (CONECTOR VERDE)	09-16	4	2.0		29214
PASSAT TURBO	98-00	4	1.8		29001
PASSAT TURBO (CONECTOR VERDE)	06-10	4	2.0		29214
PASSAT VR6	93-97	6	2.8		29207
PASSAT VR6	98-99	6	2.8		29001
PASSAT (CONECTOR GRIS)	12-14	5	2.5		29215
PASSAT (CONECTOR VERDE)	2009	6	3.6		29214
POINTER	98-09	4	1.8		29201
POINTER GTI	00-03	4	2.0		29201
POINTER PICK UP	99-03	4	1.8		29201
POLO	15-20	4	1.6		29202
POLO	03-07	4	2.0		29201
ROUTAN	09-10	6	3.8		29204
TIGUAN TURBO (CONECTOR VERDE)	15-17	4	1.4		29214
TIGUAN TURBO (CONECTOR VERDE)	09-17	4	2.0		29214
TOUAREG	04-07	6	3.2		29202
TOUAREG	08-14	6	3.6		29202
TOUAREG TDI (CONECTOR VERDE)	11-14	6	3.0		29214
VAN	03-09	4	1.8		29201
VENTO	14-20	4	1.6		29202

PIONEROS EN INYECCIÓN DE COMBUSTIBLE EN MÉXICO



29001



29014



29015



29019



29027



29028



29036



29062



29066



29068



29069



29200



29201



29202



29203



29204



29205



29207



29208



29209



SENSORES DE DETONACIÓN (KS)



PIONEROS EN INYECCIÓN DE COMBUSTIBLE EN MÉXICO





FUNCIONAMIENTO

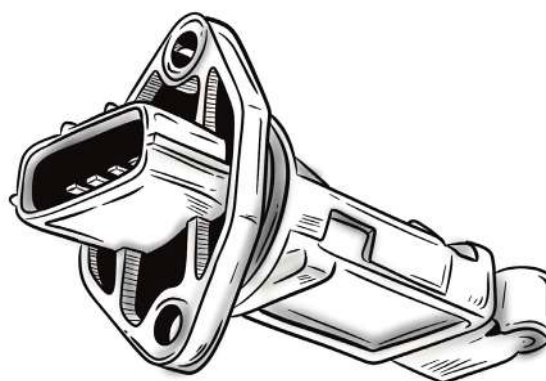
Medir la cantidad de aire que entra al motor en gramos por segundo.

SÍNTOMAS DE FALLA

El vehículo tarda en funcionar, jaloneo, alto consumo de combustible o genera código de falla.

MANTENIMIENTO

Limpia con líquido dieléctrico con cada cambio de filtro de aire. Revisar conexiones del sensor y cable, cambiar si es necesario.



ACURA						
MODELO	AÑO	CIL	L	SISTEMA	NO. PARTE	
ILX (SÓLO SENSOR)	13-15	4	2.0	MPFI	20953	
MDX (SÓLO SENSOR)	14-16	6	3.5		20953	
MDX (SÓLO SENSOR)	07-13	6	3.7		20953	
RDX TURBO (SÓLO SENSOR)	07-12	4	2.3		20953	
RDX (SÓLO SENSOR)	13-18	6	3.5		20953	
RL (SÓLO SENSOR)	09-10	6	3.7		20953	
RLX (SÓLO SENSOR)	14-15	6	3.5		20953	
TL (SÓLO SENSOR)	09-13	6	3.5		20953	
TL (SÓLO SENSOR)	09-13	6	3.7		20953	
TLX (SÓLO SENSOR)	15-17	4	2.4		20953	
TLX (SÓLO SENSOR)	2015	6	3.5		20953	
TSX	09-10	4	2.4		20942	
TSX (SÓLO SENSOR)	10-13	6	3.5	20953		
ZDX (SÓLO SENSOR)	10-11	6	3.7	20953		

AUDI						
MODELO	AÑO	CIL	L	SISTEMA	NO. PARTE	
A3 TURBO (COMPLETO)	1998	4	1.8	MPFI	20991	
A3 TURBO (SÓLO SENSOR)	05-08	4	2.0		20950	
A4 TURBO (COMPLETO)	97-00	4	1.8		20991	
TT TURBO (SÓLO SENSOR)	07-13	4	2.0		20950	

FORD						
MODELO	AÑO	CIL	L	SISTEMA	NO. PARTE	
AEROSTAR	1991	6	3.0	MPFI	20992	
AEROSTAR (COMPLETO)	94-95	6	4.0		20988	
CONTOUR (COMPLETO)	95-99	4	2.0		20989	
ECONOLINE E-150 CLUB WAGON (SÓLO SENSOR)	04-05	8	4.6		20971	
ECONOLINE E-150 CLUB WAGON (SÓLO SENSOR)	04-05	8	5.4		20971	
ECONOLINE E-150 (SÓLO SENSOR)	01-03	6	4.2		20966	
ECONOLINE E-150 (SÓLO SENSOR)	99-00	6	4.2		20979	
ECONOLINE E-150 (SÓLO SENSOR)	04-14	8	4.6		20971	
ECONOLINE E-150 (SÓLO SENSOR)	04-07	8	5.4		20971	
ECONOLINE E-250 (SÓLO SENSOR)	99-00	6	4.2		20979	

PIONEROS EN INYECCIÓN DE COMBUSTIBLE EN MÉXICO



FORD					
MODELO	AÑO	CIL	L	SISTEMA	NO. PARTE
ECONOLINE E-350 CLUB WAGON (SÓLO SENSOR)	04-05	8	5.4	MPFI	20971
ECONOLINE E-350 (COMPLETO)	1998	8	5.4		20984
ECONOLINE E-350 (SÓLO SENSOR)	2003	8	5.4		20966
EDGE (SÓLO SENSOR)	07-15	6	3.5		20971
ESCAPE (SÓLO SENSOR)	05-08	4	2.3		20971
ESCAPE (SÓLO SENSOR)	09-12	4	2.5		20971
ESCAPE (SÓLO SENSOR)	01-07	6	3.0		20979
ESCAPE (SÓLO SENSOR)	08-12	6	3.0		20971
ESCORT (COMPLETO)	1996	4	1.9		20990
ESCORT (COMPLETO)	97-01	4	2.0		20990
EXCURSION (SÓLO SENSOR)	01-05	10	6.8		20966
EXPEDITION (COMPLETO)	97-04	8	4.6		20984
EXPEDITION (COMPLETO)	97-08	8	5.4		20984
EXPEDITION (SÓLO SENSOR)	05-11	8	5.4		20971
EXPEDITION (SÓLO SENSOR)	12-14	8	5.4		20951
EXPLORER SPORT TRAC (SÓLO SENSOR)	07-10	8	4.6		20971
EXPLORER (COMPLETO)	91-94	6	4.0		20988
EXPLORER (SÓLO SENSOR)	11-12	6	3.5		20971
EXPLORER (SÓLO SENSOR)	13-15	6	3.5		20951
EXPLORER (SÓLO SENSOR)	04-10	6	4.0		20971
EXPLORER (SÓLO SENSOR)	99-03	6	4.0	20979	
EXPLORER (SÓLO SENSOR)	04-10	8	4.6	20971	
EXPLORER (SÓLO SENSOR)	00-01	8	5.0	20979	
F-150	92-93	6	3.8	20996	

FORD					
MODELO	AÑO	CIL	L	SISTEMA	NO. PARTE
F-150 (COMPLETO)	1994	6	3.8	MPFI	20985
F-150 (COMPLETO)	97-99	8	4.6		20984
F-150 (SÓLO SENSOR)	10-14	6	3.7		20951
F-150 (SÓLO SENSOR)	05-09	6	4.2		20971
F-150 (SÓLO SENSOR)	2010	8	4.6		20971
F-150 (SÓLO SENSOR)	00-09	8	4.6		20966
F-150 (SÓLO SENSOR)	11-14	8	5.0		20951
F-250 (COMPLETO)	97-98	8	4.6		20984
F-250 (COMPLETO)	96-97	8	5.0		20984
F-250 (COMPLETO)	96-97	8	5.8		20984
F-250 (SÓLO SENSOR)	1999	8	4.6		20966
F-250 (SÓLO SENSOR)	05-09	8	4.6		20971
F-350 SUPER DUTY (SÓLO SENSOR)	1999	8	5.4		20966
F-350 SUPER DUTY (SÓLO SENSOR)	05-10	8	5.4		20971
F-350 SUPER DUTY (SÓLO SENSOR)	11-19	8	6.2		20951
F-350 (COMPLETO)	96-98	8	5.0		20984
F-350 (COMPLETO)	96-97	8	5.8		20984
F-350 (SÓLO SENSOR)	1999	8	5.4		20966
F-350 (SÓLO SENSOR)	05-09	8	5.4		20971
F-450 SUPER DUTY (SÓLO SENSOR)	02-04	10	6.8		20966
F-450 SUPER DUTY (SÓLO SENSOR)	05-10	10	6.8	20971	
F-450 SUPER DUTY (SÓLO SENSOR)	11-18	10	6.8	20951	
F-550 SUPER DUTY (SÓLO SENSOR)	02-04	10	6.8	20966	
F-550 SUPER DUTY (SÓLO SENSOR)	05-10	10	6.8	20971	

NUEVO NÚMERO DE PARTE



SENSORES DE FLUJO DE MASA DE AIRE (MAF)

FORD					
MODELO	AÑO	CIL	L	SISTEMA	NO. PARTE
F-550 SUPER DUTY (SÓLO SENSOR)	11-18	10	6.8	MPFI	20951
FIESTA (SÓLO SENSOR)	11-13	4	1.6		20971
FIVE HUNDRED (SÓLO SENSOR)	05-07	6	3.0		20971
FOCUS ST (SÓLO SENSOR)	13-18	4	2.0		20952
FOCUS ST (SÓLO SENSOR)	07-10	5	2.5		20971
FOCUS (SÓLO SENSOR)	08-11	4	2.0		20971
FOCUS (SÓLO SENSOR)	12-18	4	2.0		20952
FUSION SPORT (SÓLO SENSOR)	10-12	6	3.5		20971
FUSION TURBO (SÓLO SENSOR)	14-16	4	2.0		20952
FUSION (SÓLO SENSOR)	06-09	4	2.3		20971
FUSION (SÓLO SENSOR)	10-12	4	2.5		20971
FUSION (SÓLO SENSOR)	13-17	4	2.5		20951
FUSION (SÓLO SENSOR)	06-12	6	3.0		20971
GHIA	93-94	6	3.0		20992
GRAND MARQUIS	92-94	8	4.6		20997
GRAND MARQUIS (COMPLETO)	1992	8	4.6		20988
GRAND MARQUIS (SÓLO SENSOR)	00-04	8	4.6		20966
LOBO (SÓLO SENSOR)	04-10	8	4.6		20966
LOBO (SÓLO SENSOR)	11-15	8	5.0		20951
LOBO (SÓLO SENSOR)	04-10	8	5.4		20971
LOBO (SÓLO SENSOR)	11-14	8	6.2	20951	
MONDEO (SÓLO SENSOR)	04-05	6	2.5	20971	
MUSTANG	94-95	8	5.0	20997	
MUSTANG SHELBY GT (SÓLO SENSOR)	11-12	8	5.4	20951	
MUSTANG (COMPLETO)	96-98	8	4.6	20984	

FORD					
MODELO	AÑO	CIL	L	SISTEMA	NO. PARTE
MUSTANG (SÓLO SENSOR)	11-14	6	3.7	MPFI	20951
MUSTANG (SÓLO SENSOR)	05-10	6	4.0		20971
MUSTANG (SÓLO SENSOR)	03-04	8	4.6		20966
MUSTANG (SÓLO SENSOR)	05-10	8	4.6		20971
MUSTANG (SÓLO SENSOR)	11-14	8	5.0		20951
RANGER (COMPLETO)	96-97	4	2.3		20990
RANGER (COMPLETO)	96-00	6	3.0		20990
RANGER (SÓLO SENSOR)	04-12	4	2.3		20971
RANGER (SÓLO SENSOR)	2013	4	2.5		20971
TAURUS	89-91	6	3.8		20996
THUNDERBIRD	91-93	8	5.0		20996
THUNDERBIRD (COMPLETO)	1995	8	4.6		20985
TOPAZ	92-94	4	2.3		20995
WINDSTAR (COMPLETO)	1995	6	3.8		20973
WINDSTAR (SÓLO SENSOR)	00-03	6	3.8		20979

FORD				LINCOLN	
MODELO	AÑO	CIL	L	SISTEMA	NO. PARTE
LS (SÓLO SENSOR)	04-05	6	3.0	MPFI	20971
MARK VIII (COMPLETO)	1996	8	4.6		20984
MKS TURBO (SÓLO SENSOR)	13-14	6	3.5		20951
MKS (SÓLO SENSOR)	09-11	6	3.7		20971
MKX (SÓLO SENSOR)	07-10	6	3.5		20971
MKX (SÓLO SENSOR)	11-15	6	3.7		20971
MKZ TURBO (SÓLO SENSOR)	13-16	4	2.0		20952

NUEVO NÚMERO DE PARTE



FORD				MERCURY	
MODELO	AÑO	CIL	L	SISTEMA	NO. PARTE
MKZ (SÓLO SENSOR)	07-12	6	3.5	MPFI	20971
NAVIGATOR (COMPLETO)	1998	8	5.4		20984
NAVIGATOR (SÓLO SENSOR)	05-11	8	5.4		20971
NAVIGATOR (SÓLO SENSOR)	12-14	8	5.4		20951
NAVIGATOR (SÓLO SENSOR)	99-02	8	5.4		20966
TOWN CAR (COMPLETO)	91-92	8	4.6		20988
TOWN CAR (SÓLO SENSOR)	00-02	8	4.6		20966
TOWN CAR (SÓLO SENSOR)	05-07	8	4.6		20971
ZEPHYR (SÓLO SENSOR)	2006	6	3.0	20971	

GENERAL MOTORS				BUICK	
MODELO	AÑO	CIL	L	SISTEMA	NO. PARTE
VERANO TURBO (SÓLO SENSOR)	13-16	4	2.0	MPFI	20941
VERANO (SÓLO SENSOR)	14-16	4	2.4		20941

GENERAL MOTORS				CADILLAC	
MODELO	AÑO	CIL	L	SISTEMA	NO. PARTE
ATS TURBO (SÓLO SENSOR)	17-19	4	2.0	MPFI	20943
ATS TURBO (SÓLO SENSOR)	2016	6	3.6		20943
ATS TURBO (SÓLO SENSOR)	18-19	6	3.6		20943
CTS SC (SÓLO SENSOR)	12-14	8	6.2		20960
CTS TURBO (SÓLO SENSOR)	2015	4	2.0		20943
CTS (SÓLO SENSOR)	2011	6	3.0		20960
CTS (SÓLO SENSOR)	14-15	6	3.6		20943
DEVILLE (COMPLETO)	00-04	8	4.6		20978
ESCALADE	07-08	8	6.2		20940
ESCALADE ESV	07-08	8	6.2		20940
ESCALADE ESV (SÓLO SENSOR)	09-12	8	6.2		20960
ESCALADE ESV (SÓLO SENSOR)	15-19	8	6.2		20943
ESCALADE EXT	07-08	8	6.2		20940
ESCALADE EXT (COMPLETO)	02-06	8	6.0		20978
ESCALADE EXT (SÓLO SENSOR)	09-12	8	6.2		20960
ESCALADE (COMPLETO)	02-05	8	5.3		20978
ESCALADE (COMPLETO)	02-06	8	6.0	20978	
ESCALADE (SÓLO SENSOR)	09-14	8	6.2	20960	
ESCALADE (SÓLO SENSOR)	15-19	8	6.2	20943	
SEVILLE (COMPLETO)	00-04	8	4.6	20978	

FORD				MERCURY	
MODELO	AÑO	CIL	L	SISTEMA	NO. PARTE
MARINER (SÓLO SENSOR)	05-07	6	3.0	MPFI	20979
MARINER (SÓLO SENSOR)	09-11	6	3.0		20971
MILAN (SÓLO SENSOR)	07-08	6	3.0		20971
MYSTIQUE (COMPLETO)	1995	4	2.0		20989
SABLE	94-95	6	3.8		20996
SABLE (COMPLETO)	96-99	6	3.0		20990
SABLE (SÓLO SENSOR)	00-03	6	3.0		20979

GENERAL MOTORS				BUICK	
MODELO	AÑO	CIL	L	SISTEMA	NO. PARTE
ENCORE TURBO (SÓLO SENSOR)	14-15	4	1.4	MPFI	20941
LACROSSE (SÓLO SENSOR)	12-16	6	3.6		20943
REGAL TURBO (SÓLO SENSOR)	14-17	4	2.0		20943

NUEVO NÚMERO DE PARTE



SENSORES DE FLUJO DE MASA DE AIRE (MAF)

GENERAL MOTORS			CADILLAC		
MODELO	AÑO	CIL	L	SISTEMA	NO. PARTE
SRX (SÓLO SENSOR)	10-11	6	3.0	MPFI	20959
SRX (SÓLO SENSOR)	12-16	6	3.6		20943
STS (SÓLO SENSOR)	07-10	8	4.6		20959

GENERAL MOTORS			CHEVROLET		
MODELO	AÑO	CIL	L	SISTEMA	NO. PARTE
ASTRA (COMPLETO)	00-03	4	1.8	MPFI	20974
AVALANCHE (COMPLETO)	2007	8	5.3		20963
AVALANCHE (COMPLETO)	2008	8	5.3		20957
AVALANCHE (COMPLETO)	02-06	8	5.3		20978
AVALANCHE (SÓLO SENSOR)	09-10	8	5.3		20960
BLAZER (COMPLETO)	96-01	6	4.3		20980
C2500 PICK UP	96-00	8	5.7		20945
C3500 PICK UP	96-00	8	5.7		20945
C3500 (COMPLETO)	01-02	8	5.7		20978
CAMARO (COMPLETO)	95-02	8	5.7		20980
CAMARO (SÓLO SENSOR)	12-19	6	3.6		20943
CAMARO (SÓLO SENSOR)	10-15	8	6.2		20959
CAPTIVA SPORT (COMPLETO)	2011	6	3.0		20963
CAPTIVA SPORT (COMPLETO)	08-10	6	3.6		20963
CAPTIVA SPORT (SÓLO SENSOR)	08-11	4	2.4		20959
CAPTIVA SPORT (SÓLO SENSOR)	12-15	4	2.4		20943
CAPTIVA SPORT (SÓLO SENSOR)	12-15	6	3.0		20943
COLORADO (SÓLO SENSOR)	16-19	4	2.5		20943
COLORADO (SÓLO SENSOR)	04-06	4	2.8		20977

GENERAL MOTORS			CHEVROLET		
MODELO	AÑO	CIL	L	SISTEMA	NO. PARTE
COLORADO (SÓLO SENSOR)	07-11	4	2.9	MPFI	20959
COLORADO (SÓLO SENSOR)	04-06	5	3.5		20977
COLORADO (SÓLO SENSOR)	15-19	6	3.6		20943
COLORADO (SÓLO SENSOR)	07-11	5	3.7		20959
CORVETTE (COMPLETO)	01-04	8	5.7		20978
CORVETTE (COMPLETO)	94-00	8	5.7		20980
CORVETTE (COMPLETO)	06-07	8	6.0		20978
CORVETTE (SÓLO SENSOR)	08-13	8	6.2		20959
CRUZE TURBO (SÓLO SENSOR)	14-15	4	1.4		20941
CRUZE (SÓLO SENSOR)	13-15	4	1.8		20941
EQUINOX TURBO (SÓLO SENSOR)	18-19	4	1.5		20943
EQUINOX (COMPLETO)	05-08	6	3.4		20963
EQUINOX (SÓLO SENSOR)	16-17	4	2.4		20943
EXPRESS 1500	98-00	6	4.3		20945
EXPRESS 1500 (COMPLETO)	03-06	6	4.3		20968
EXPRESS 1500 (COMPLETO)	96-97	6	4.3		20980
EXPRESS 1500 (COMPLETO)	03-11	8	5.3		20968
EXPRESS 2500	98-00	6	4.3		20945
EXPRESS 2500 (COMPLETO)	96-97	8	5.7		20980
EXPRESS 2500 (SÓLO SENSOR)	16-18	8	6.0		20943
EXPRESS 3500	98-00	8	5.7	20945	
EXPRESS 3500 (COMPLETO)	96-97	8	5.7	20980	
EXPRESS 3500 (COMPLETO)	03-15	8	6.0	20968	
EXPRESS 3500 (SÓLO SENSOR)	16-18	8	6.0	20943	
HHR (SÓLO SENSOR)	06-09	4	2.4	20959	

PIONEROS EN INYECCIÓN DE COMBUSTIBLE EN MÉXICO

NUEVO NÚMERO DE PARTE



GENERAL MOTORS				CHEVROLET	
MODELO	AÑO	CIL	L	SISTEMA	NO. PARTE
IMPALA (COMPLETO)	00-03	6	3.4	MPFI	20980
LUMINA (COMPLETO)	1996	6	3.4		20980
MALIBU TURBO (SÓLO SENSOR)	13-15	4	2.0		20943
MALIBU (COMPLETO)	97-03	6	3.1		20980
MALIBU (COMPLETO)	08-12	6	3.6		20963
MALIBU (SÓLO SENSOR)	04-07	4	2.2		20977
MALIBU (SÓLO SENSOR)	08-11	4	2.4		20959
MALIBU (SÓLO SENSOR)	13-15	4	2.5		20943
MALIBU (SÓLO SENSOR)	2007	6	3.5		20977
P30	98-99	6	4.1		20945
P30	96-99	8	5.7		20945
SILVERADO 1500 (COMPLETO)	99-06	6	4.3		20978
SILVERADO 1500 (SÓLO SENSOR)	09-14	6	4.3		20960
SILVERADO 1500 (SÓLO SENSOR)	14-17	6	4.3		20943
SILVERADO 1500 (SÓLO SENSOR)	2018	8	5.3		20943
SILVERADO 2500 (COMPLETO)	03-06	8	4.8		20978
SILVERADO 2500 (COMPLETO)	07-13	8	4.8		20968
SILVERADO 2500 (COMPLETO)	07-08	8	5.3		20957
SILVERADO 2500 (COMPLETO)	99-06	8	5.3		20978
SILVERADO 2500 (COMPLETO)	01-02	8	5.7		20978
SILVERADO 2500 (SÓLO SENSOR)	09-13	8	5.3	20960	
SILVERADO 3500 HD (COMPLETO)	2008	8	6.0	20957	
SILVERADO 3500 HD (COMPLETO)	01-06	8	8.1	20978	
SILVERADO 3500 HD (SÓLO SENSOR)	09-15	8	6.0	20960	

GENERAL MOTORS				CHEVROLET	
MODELO	AÑO	CIL	L	SISTEMA	NO. PARTE
SILVERADO 3500 (COMPLETO)	04-06	8	5.7	MPFI	20978
SILVERADO 3500 (COMPLETO)	01-07	8	6.0		20978
SONIC RS (SÓLO SENSOR)	14-16	4	1.4		20941
SONIC (SÓLO SENSOR)	12-17	4	1.6		20958
SUBURBAN 2500 (COMPLETO)	00-06	8	6.0		20978
SUBURBAN 2500 (SÓLO SENSOR)	09-13	8	6.0		20960
SUBURBAN (COMPLETO)	00-06	8	5.3		20978
SUBURBAN (COMPLETO)	07-08	8	5.3		20957
SUBURBAN (SÓLO SENSOR)	09-14	8	5.3		20960
SUBURBAN (SÓLO SENSOR)	15-19	8	5.3		20943
TAHOE (COMPLETO)	07-08	8	5.3		20957
TAHOE (SÓLO SENSOR)	09-14	8	5.3		20960
TAHOE (SÓLO SENSOR)	15-19	8	5.3		20943
TORNADO (SÓLO SENSOR)	09-11	4	1.8		20959
TRAIL BLAZER EXT (COMPLETO)	05-06	6	4.2		20978
TRAIL BLAZER EXT (COMPLETO)	05-06	8	5.3		20978
TRAIL BLAZER (COMPLETO)	2006	8	5.3		20978
TRAIL BLAZER (SÓLO SENSOR)	06-07	6	4.2		20959
TRAVERSE (SÓLO SENSOR)	12-19	6	3.6		20943
TRAX TURBO (SÓLO SENSOR)	14-15	4	1.4		20941
TRAX (SÓLO SENSOR)	13-20	4	1.8	20958	
UPLANDER (COMPLETO)	05-06	6	3.5	20963	
UPLANDER (COMPLETO)	07-09	6	3.9	20963	
VENTURE (COMPLETO)	97-04	6	3.4	20980	

NUEVO NÚMERO DE PARTE



SENSORES DE FLUJO DE MASA DE AIRE (MAF)

GENERAL MOTORS			CHEVROLET		
MODELO	AÑO	CIL	L	SISTEMA	NO. PARTE
VOLT HÍBRIDO (SÓLO SENSOR)	16-19	4	1.5	MPFI	20943

GENERAL MOTORS			HUMMER		
MODELO	AÑO	CIL	L	SISTEMA	NO. PARTE
H3T (SÓLO SENSOR)	09-10	5	3.7	MPFI	20959
H3T (SÓLO SENSOR)	09-10	8	5.3		20959

GENERAL MOTORS			GMC		
MODELO	AÑO	CIL	L	SISTEMA	NO. PARTE
ACADIA (COMPLETO)	07-08	6	3.6	MPFI	20963
ACADIA (SÓLO SENSOR)	12-19	6	3.6		20943
CANYON (SÓLO SENSOR)	07-11	5	3.7		20959
SIERRA 1500 DENALI	07-08	8	6.2		20940
SIERRA 1500 DENALI (SÓLO SENSOR)	09-13	8	6.2		20960
SIERRA 1500 (COMPLETO)	2007	8	5.3		20978
SIERRA 1500 (COMPLETO)	2008	8	5.3		20957
SIERRA 1500 (SÓLO SENSOR)	09-13	8	5.3		20960
TERRAIN (SÓLO SENSOR)	2011	6	3.0		20959
TERRAIN (SÓLO SENSOR)	2012	6	3.0		20943
TERRAIN (SÓLO SENSOR)	13-17	6	3.6		20943
YUKON	07-08	8	6.2		20940
YUKON (COMPLETO)	07-08	8	5.3		20957
YUKON (SÓLO SENSOR)	2009	8	5.3		20960
YUKON (SÓLO SENSOR)	09-15	8	6.2	20960	
YUKON (SÓLO SENSOR)	15-19	8	6.2	20943	

GENERAL MOTORS			PONTIAC		
MODELO	AÑO	CIL	L	SISTEMA	NO. PARTE
AZTEK (COMPLETO)	01-05	6	3.4	MPFI	20980
FIREBIRD TRANS AM (COMPLETO)	94-01	8	5.7		20980
G5 GT (SÓLO SENSOR)	07-08	4	2.4		20959
G5 (SÓLO SENSOR)	07-09	4	2.2		20959
G6 (COMPLETO)	08-09	6	3.5		20963
G6 (COMPLETO)	2007	6	3.6		20963
GRAND AM (COMPLETO)	03-04	6	3.4		20980
GRAND PRIX (COMPLETO)	97-01	6	3.1		20980
MONTANA (COMPLETO)	06-09	6	3.9		20963
SOLSTICE (SÓLO SENSOR)	06-09	4	2.4		20959
TORRENT (COMPLETO)	06-09	6	3.4		20963

GENERAL MOTORS			HUMMER		
MODELO	AÑO	CIL	L	SISTEMA	NO. PARTE
H2 (COMPLETO)	03-07	8	6.0	MPFI	20978
H3 (SÓLO SENSOR)	08-10	8	5.3		20959

HONDA					
MODELO	AÑO	CIL	L	SISTEMA	NO. PARTE
ACCORD	08-12	4	2.4	MPFI	20942
ACCORD (SÓLO SENSOR)	13-17	4	2.4		20953
ACCORD (SÓLO SENSOR)	06-07	6	3.0		20953
ACCORD (SÓLO SENSOR)	08-17	6	3.5		20953
CIVIC HÍBRIDO (SÓLO SENSOR)	06-11	4	1.3		20953
CIVIC HÍBRIDO (SÓLO SENSOR)	12-13	4	1.5	20953	

NUEVO NÚMERO DE PARTE



HONDA					
MODELO	AÑO	CIL	L	SISTEMA	NO. PARTE
CIVIC SI	12-15	4	2.4	MPFI	20942
CIVIC (SÓLO SENSOR)	06-15	4	1.8		20953
CR-V	10-19	4	2.4		20942
CR-Z HÍBRIDO (SÓLO SENSOR)	13-15	4	1.5		20953
FIT (SÓLO SENSOR)	09-17	4	1.5		20953
HR-V (SÓLO SENSOR)	16-19	4	1.8		20953
ODYSSEY (SÓLO SENSOR)	07-19	6	3.5		20953
PILOT (SÓLO SENSOR)	09-19	6	3.5		20953
RIDGELINE (SÓLO SENSOR)	09-14	6	3.5		20953

MITSUBISHI					
MODELO	AÑO	CIL	L	SISTEMA	NO. PARTE
ENDEAVOR (SÓLO SENSOR)	04-11	6	3.8	MPFI	20955
GALANT (SÓLO SENSOR)	04-09	4	2.4		20955
GALANT (SÓLO SENSOR)	04-09	6	3.8		20955
LANCER GTS (SÓLO SENSOR)	09-15	4	2.4		20955
LANCER RALLIART (SÓLO SENSOR)	05-06	4	2.4		20955
LANCER (SÓLO SENSOR)	08-15	4	2.0		20955
MONTERO SPORT (SÓLO SENSOR)	09-13	6	3.5		20955
OUTLANDER (SÓLO SENSOR)	08-13	4	2.4		20955
OUTLANDER (SÓLO SENSOR)	07-13	6	3.0		20955

MAZDA					
MODELO	AÑO	CIL	L	SISTEMA	NO. PARTE
3	12-18	4	2.0	MPFI	20944
3	14-18	4	2.5		20944
6	14-19	4	2.5		20944
3 SPEED TURBO (SÓLO SENSOR)	08-13	4	2.3		20948
3 (SÓLO SENSOR)	08-09	4	2.3		20948
6 (SÓLO SENSOR)	09-13	6	3.7		20971
CX-5	13-17	4	2.0		20944
CX-5	14-17	4	2.5		20944
CX-5 TURBO	2019	4	2.5		20944
CX-7 TURBO (SÓLO SENSOR)	07-12	4	2.3		20948
CX-9 (SÓLO SENSOR)	2007	6	3.5		20971
CX-9 (SÓLO SENSOR)	08-15	6	3.7		20971

NISSAN					
MODELO	AÑO	CIL	L	SISTEMA	NO. PARTE
350Z (SÓLO SENSOR)	03-08	6	3.5	MPFI	20965
370Z (SÓLO SENSOR)	09-16	6	3.7		20965
ALMERA (C/RESISTENCIA)(COMPLETO)	01-05	4	1.8		20967
ALTIMA (C/RESISTENCIA)(COMPLETO)	02-06	4	2.5		20967
ALTIMA (C/RESISTENCIA)(COMPLETO)	02-06	6	3.5		20967
ALTIMA (SÓLO SENSOR)	07-12	4	2.5		20965
ALTIMA (SÓLO SENSOR)	07-16	6	3.5		20965
ARMADA (SÓLO SENSOR)	05-15	8	5.6		20965
D21 (SÓLO SENSOR)	94-08	4	2.4		20962
FRONTIER (SÓLO SENSOR)	06-14	4	2.4		20965
FRONTIER (SÓLO SENSOR)	01-04	6	3.3		20946
FRONTIER (SÓLO SENSOR)	08-15	6	4.0		20965

MITSUBISHI					
MODELO	AÑO	CIL	L	SISTEMA	NO. PARTE
ECLIPSE (SÓLO SENSOR)	06-12	6	3.8	MPFI	20955

NUEVO NÚMERO DE PARTE



SENSORES DE FLUJO DE MASA DE AIRE (MAF)

NISSAN					
MODELO	AÑO	CIL	L	SISTEMA	NO. PARTE
MARCH (SÓLO SENSOR)	12-20	4	1.6	MPFI	20965
MAXIMA (C/RESISTENCIA)(COMPLETO)	00-01	6	3.0		20967
MAXIMA (C/RESISTENCIA)(COMPLETO)	02-06	6	3.5		20967
MAXIMA (SÓLO SENSOR)	07-15	6	3.5		20965
MURANO (SÓLO SENSOR)	04-14	6	3.5		20965
NP300 (SÓLO SENSOR)	09-15	4	2.4		20956
NV2500 (SÓLO SENSOR)	13-15	6	4.0		20965
PATHFINDER (C/RESISTENCIA)(COMPLETO)	03-04	6	3.5		20967
PATHFINDER (SÓLO SENSOR)	98-00	6	3.3		20946
PATHFINDER (SÓLO SENSOR)	13-14	6	3.5		20965
PATHFINDER (SÓLO SENSOR)	05-12	6	4.0		20965
QUEST (SÓLO SENSOR)	99-02	6	3.3		20946
QUEST (SÓLO SENSOR)	04-08	6	3.5		20965
ROGUE (SÓLO SENSOR)	08-14	4	2.5		20965
SENTRA (SÓLO SENSOR)	96-99	4	1.6		20993
SENTRA	96-99	4	2.0		20993
SENTRA SE-R (C/RESISTENCIA)(COMPLETO)	02-06	4	2.5		20967
SENTRA SE-R (SÓLO SENSOR)	07-12	4	2.5		20965
SENTRA (S/RESISTENCIA)(SÓLO SENSOR)	2000	4	1.6		20976
SENTRA (S/RESISTENCIA)(SÓLO SENSOR)	01-06	4	1.8		20976
SENTRA (S/RESISTENCIA)(SÓLO SENSOR)	00-01	4	2.0	20976	
SENTRA (SÓLO SENSOR)	07-12	4	2.0	20965	
TIIDA (SÓLO SENSOR)	13-18	4	1.6	20965	
TIIDA (SÓLO SENSOR)	07-18	4	1.8	20965	

NISSAN					
MODELO	AÑO	CIL	L	SISTEMA	NO. PARTE
TITAN (SÓLO SENSOR)	04-15	8	5.6	MPFI	20965
TSURU III (SÓLO SENSOR)	98-17	4	1.6		20962
URVAN (SÓLO SENSOR)	00-08	4	2.4		20946
URVAN (SÓLO SENSOR)	08-13	4	2.5		20965
V-DRIVE (SÓLO SENSOR)	20-22	4	1.6		20965
VERSA (SÓLO SENSOR)	12-19	4	1.6		20965
XTERRA (SÓLO SENSOR)	00-04	4	2.4		20956
XTERRA (SÓLO SENSOR)	00-04	6	3.3		20946
XTERRA (SÓLO SENSOR)	05-07	6	4.0		20965
X-TRAIL (C/RESISTENCIA)(COMPLETO)	02-03	4	2.5		20967
X-TRAIL (SÓLO SENSOR)	04-14	4	2.5	20965	

NISSAN			INFINITI		
MODELO	AÑO	CIL	L	SISTEMA	NO. PARTE
FX35 (SÓLO SENSOR)	2012	6	3.5	MPFI	20965
FX37 (SÓLO SENSOR)	2013	6	3.7		20965
G37 (SÓLO SENSOR)	12-13	6	3.7		20965
I30 (C/RESISTENCIA)(COMPLETO)	00-01	6	3.0		20967
I35 (C/RESISTENCIA)(COMPLETO)	2003	6	3.5		20967
Q45 (SÓLO SENSOR)	05-06	8	4.5		20965
QX80 (SÓLO SENSOR)	14-16	8	5.6		20965

PIONEROS EN INYECCIÓN DE COMBUSTIBLE EN MÉXICO

NUEVO NÚMERO DE PARTE



RENAULT

MODELO	AÑO	CIL	L	SISTEMA	NO. PARTE
SCALA (SÓLO SENSOR)	11-13	4	1.6	MPFI	20965

SUBARU

MODELO	AÑO	CIL	L	SISTEMA	NO. PARTE
FORESTER (SÓLO SENSOR)	07-08	4	2.5	MPFI	20948

TOYOTA

MODELO	AÑO	CIL	L	SISTEMA	NO. PARTE
4RUNNER (SÓLO SENSOR)	06-09	6	4.0	MPFI	20954
4RUNNER (SÓLO SENSOR)	05-09	8	4.7		20954
HIACE (SÓLO SENSOR)	06-19	4	2.7		20954
LAND CRUISER (SÓLO SENSOR)	05-07	8	4.7		20954
LAND CRUISER (SÓLO SENSOR)	08-11	8	5.7		20954
LAND CRUISER (SÓLO SENSOR)	13-18	8	5.7		20954
PRIUS HÍBRIDO (SÓLO SENSOR)	10-18	4	1.8		20954
SEQUOIA (SÓLO SENSOR)	10-12	8	4.6		20954
SEQUOIA (SÓLO SENSOR)	08-09	8	4.7		20954
SEQUOIA (SÓLO SENSOR)	08-18	8	5.7		20954
TUNDRA (SÓLO SENSOR)	08-09	8	4.7		20954

VOLKSWAGEN

MODELO	AÑO	CIL	L	SISTEMA	NO. PARTE
BORA TDI (SÓLO SENSOR)	08-10	4	1.9	MPFI	20947
BORA (SÓLO SENSOR)	06-10	5	2.5		20947
EUROVAN TDI (SÓLO SENSOR)	06-09	4	1.9		20947
GOLF A3 (COMPLETO)	93-98	4	2.0		20991
GOLF A4 GTI (COMPLETO)	00-05	4	1.8		20983
GOLF A4 (COMPLETO)	00-07	4	2.0		20983
GOLF A5 GTI (SÓLO SENSOR)	07-09	4	2.0		20950
GOLF A6 GTI (SÓLO SENSOR)	10-13	4	2.0		20950
JETTA A3 (COMPLETO)	93-99	4	2.0		20991
JETTA A4 TDI (SÓLO SENSOR)	06-11	4	1.9		20947
JETTA A4 TURBO (COMPLETO)	99-03	4	1.8		20983
JETTA A4 TURBO (SÓLO SENSOR)	06-08	4	2.0		20950
JETTA A4 (COMPLETO)	99-03	4	2.0		20983
PASSAT TURBO (SÓLO SENSOR)	06-10	4	2.0		20950
SHARAN TURBO (COMPLETO)	02-04	4	1.8		20983
TOUAREG (COMPLETO)	04-07	8	4.2		20983

PIONEROS EN INYECCIÓN DE COMBUSTIBLE EN MÉXICO

VOLKSWAGEN

MODELO	AÑO	CIL	L	SISTEMA	NO. PARTE
BEETLE TURBO (COMPLETO)	99-03	4	1.8	MPFI	20983
BEETLE (COMPLETO)	98-03	4	2.0		20983
BORA GLI (SÓLO SENSOR)	06-10	4	2.0		20950



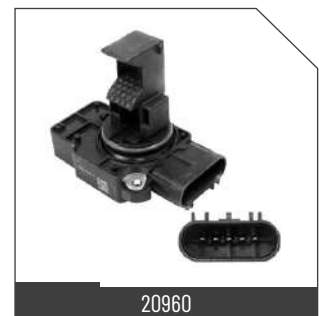
20942



20943



SENSORES DE FLUJO DE MASA DE AIRE (MAF)



PIONEROS EN INYECCIÓN DE COMBUSTIBLE EN MÉXICO





SENSORES DE FLUJO DE MASA DE AIRE (MAF)



20996



20997



20940



20941

SENSORES DE INFORMACIÓN DE PRESIÓN DE VÁLVULA EGR (PFE)

FUNCIONAMIENTO

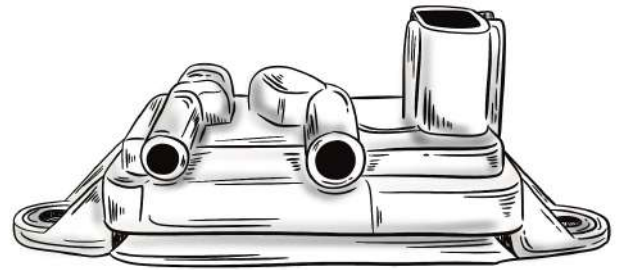
Convierte la presión de los gases de escape en una señal de voltaje análoga; ésta es enviada a la computadora para controlar el flujo de la EGR y el tiempo de ignición.

SÍNTOMAS DE FALLA

Sobrecalentamiento, pérdida de potencia, marcha mínima inestable.

MANTENIMIENTO

Checar cuando la EGR no funcione correctamente durante la verificación de emisiones de contaminantes, cuando las emisiones de contaminantes resulten altas o cuando haya códigos de falla.



FORD					
MODELO	AÑO	CIL	L	SISTEMA	NO. PARTE
CONTOUR	95-97	4	2.0	MPFI	10906
CONTOUR	96-97	6	2.5		10906
CONTOUR	98-00	6	2.5		10898
CONTOUR	98-00	6	2.5		10904
ECONOLINE E-150	01-02	6	4.2		10899
ECONOLINE E-150	97-03	6	4.2		10898
ECONOLINE E-150	2004	8	4.6		10899
ECONOLINE E-150	1995	6	4.9		10904
ECONOLINE E-150	1996	6	4.9		10898
ECONOLINE E-150	97-04	8	5.4		10898
ECONOLINE E-250	01-02	6	4.2		10899
ECONOLINE E-250	97-03	6	4.2		10898
ECONOLINE E-350	98-00	8	5.4		10898

FORD					
MODELO	AÑO	CIL	L	SISTEMA	NO. PARTE
ESCAPE	01-02	6	3.0	MPFI	10899
ESCAPE	03-08	6	3.0		10898
ESCORT	94-95	4	1.9		10900
ESCORT	94-96	4	1.9		10907
ESCORT	1997	4	2.0		10906
ESCORT	99-00	4	2.0		10898
EXCURSION	01-05	10	6.8		10898
EXPEDITION	01-04	8	4.6		10899
EXPEDITION	97-04	8	4.6		10898
EXPEDITION	97-04	8	5.4		10898
EXPLORER	01-03	6	4.0		10899
EXPLORER	93-95	6	4.0		10906
EXPLORER	93-95	6	4.0		10909



FORD					
MODELO	AÑO	CIL	L	SISTEMA	NO. PARTE
EXPLORER	96-01	6	4.0	MPFI	10898
EXPLORER	02-03	8	4.6		10899
EXPLORER	98-01	8	5.0		10898
F-150	92-94	6	3.8		10900
F-150	1998	6	4.2		10906
F-150	1999	6	4.2		10904
F-150	98-04	6	4.2		10898
F-150	98-04	6	4.2		10899
F-150	97-04	8	4.6		10898
F-150	97-04	8	4.6		10899
F-150	1995	6	4.9		10906
F-150	1996	6	4.9		10898
F-250	97-99	8	4.6		10898
F-250	97-99	8	4.6		10899
F-250	98-99	8	4.6		10904
F-250	1996	8	5.0		10898
F-250	1995	8	5.8		10906
F-250	96-97	8	5.8		10898
F-350	1995	8	5.8		10906
F-350	96-97	8	5.8		10898
F-350 SUPER DUTY	99-03	8	5.4		10898
F-450 SUPER DUTY	99-04	10	6.8		10898
F-550 SUPER DUTY	99-04	10	6.8		10898
FOCUS	00-04	4	2.0		10898
FOCUS	00-04	4	2.0		10899
FOCUS STATION WAGON	00-04	4	2.0		10899
FOCUS ZX3	00-04	4	2.0		10899
GHIA	1991	4	2.3		10900
GHIA	92-94	6	3.0		10900
GRAND MARQUIS	01-02	8	4.6		10899
GRAND MARQUIS	92-94	8	4.6	10900	
GRAND MARQUIS	95-97	8	4.6	10906	
GRAND MARQUIS	98-00	8	4.6	10898	
KA	01-08	4	1.6	10898	
LOBO	01-03	8	5.4	10898	
MUSTANG	96-04	8	4.6	10898	

FORD					
MODELO	AÑO	CIL	L	SISTEMA	NO. PARTE
MUSTANG	96-97	8	4.6	MPFI	10906
RANGER	96-97	4	2.3		10906
RANGER	96-97	6	3.0		10906
RANGER	98-02	6	3.0		10898
TAURUS	1991	6	3.8		10900
THUNDERBIRD	1996	6	3.8		10898
THUNDERBIRD	89-95	6	3.8		10900
THUNDERBIRD	95-96	8	4.6		10898
TOPAZ	91-94	4	2.3		10900
WINDSTAR	01-02	6	3.8		10899
WINDSTAR	95-03	6	3.8		10898
WINDSTAR	95-97	6	3.8		10906
WINDSTAR	98-03	6	3.8		10904

FORD			LINCOLN		
MODELO	AÑO	CIL	L	SISTEMA	NO. PARTE
AVIATOR	2005	8	4.6	MPFI	10898
LS	00-02	8	3.9		10898
MARK VIII	1996	8	4.6		10898
NAVIGATOR	98-04	8	5.4		10898
TOWN CAR	01-02	8	4.6		10899
TOWN CAR	91-94	8	4.6		10906
TOWN CAR	91-94	8	4.6		10909
TOWN CAR	95-00	8	4.6		10898

FORD			MERCURY		
MODELO	AÑO	CIL	L	SISTEMA	NO. PARTE
COUGAR XR7	90-94	6	3.8	MPFI	10900
MARINER	05-08	6	3.0		10898
MYSTIQUE	1995	4	2.0		10898
MYSTIQUE	1995	4	2.0		10906
MYSTIQUE	96-00	6	2.5		10898
MYSTIQUE	96-98	6	2.5		10906
SABLE	00-02	6	3.0		10899

NUEVO NÚMERO DE PARTE



SENSORES DE FLUJO DE MASA DE AIRE (MAF)

FORD				MERCURY	
MODELO	AÑO	CIL	L	SISTEMA	NO. PARTE
SABLE	96-04	6	3.0	MPFI	10898
SABLE	96-97	6	3.0		10906
SABLE	94-95	6	3.8		10900



SENSORES DE OXÍGENO (O2)

FUNCIONAMIENTO

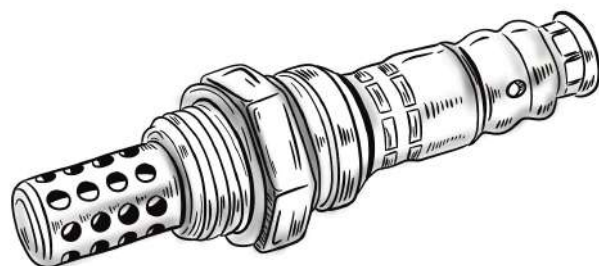
Medir la cantidad de oxígeno en el escape después de la combustión y mandar la señal al módulo de control para ajustar la mezcla de aire/combustible.

SÍNTOMAS DE FALLA

Una baja salida de voltaje o reacción muy lenta, causa un rendimiento y economía muy pobres, alta emisión en hidrocarburos.

MANTENIMIENTO

Inspeccionar emisiones periódicamente. Reemplazar de acuerdo a las especificaciones de los fabricantes de vehículos cada 60,000 a 80,000 kms. Revisar si prende la luz de "chechar motor".





ACURA					
MODELO	AÑO	CIL	L	SISTEMA	NO. PARTE
ILX (ANTES DEL C.C.)(A/F)	13-15	4	2.0	MPFI	11868
ILX (DESPUÉS DEL C.C.)	13-14	4	2.0		11852
MDX (ANTES DEL C.C. / DELANTERO / TRASERO) (BANDA ANCHA / 5 CAB.)	14-17	6	3.5		11850
MDX (ANTES DEL C.C. / DELANTERO) (BANDA ANCHA / 5 CAB.)	10-13	6	3.7		11850
MDX (ANTES DEL C.C.)(A/F)	05-06	6	3.5		11997
MDX (DESPUÉS DEL C.C. / DELANTERO)	10-13	6	3.7		11679
RDX TURBO (ANTES DEL C.C.)(A/F)	07-12	4	2.3		11897
RDX (ANTES DEL C.C. / DELANTERO / TRASERO) (BANDA ANCHA / 5 CAB.)	13-17	6	3.5		11850
RDX (DESPUÉS DEL C.C. / DELANTERO)	13-17	6	3.5		11681
RL (ANTES DEL C.C.)(A/F)	05-08	6	3.5		11997
RLX (ANTES DEL C.C. / DELANTERO / TRASERO) (BANDA ANCHA / 5 CAB.)	14-17	6	3.5		11850
TL (ANTES DEL C.C. / DELANTERO / TRASERO) (BANDA ANCHA / 5 CAB.)	09-13	6	3.5		11850
TL (ANTES DEL C.C. / DELANTERO / TRASERO) (BANDA ANCHA / 5 CAB.)(T/A)	09-13	6	3.7		11850
TL (ANTES DEL C.C.)(A/F)	05-08	6	3.2		11997
TL (DESPUÉS DEL C.C. / DELANTERO)	12-13	6	3.5		11679
TL (DESPUÉS DEL C.C. / DELANTERO)(T/A)	12-13	6	3.7		11679
TLX (ANTES DEL C.C. / DELANTERO / TRASERO) (BANDA ANCHA / 5 CAB.)	2015	6	3.5		11850
TSX (ANTES DEL C.C. / DELANTERO / TRASERO) (BANDA ANCHA / 5 CAB.)	10-13	6	3.5		11850
TSX (ANTES DEL C.C.)(A/F)	09-13	4	2.4		11897
ZDX (ANTES DEL C.C. / DELANTERO / TRASERO) (BANDA ANCHA / 5 CAB.)	10-11	6	3.7		11850
ZDX (DESPUÉS DEL C.C. / DELANTERO)	2011	6	3.7	11679	

AUDI					
MODELO	AÑO	CIL	L	SISTEMA	NO. PARTE
A3 QUATTRO TURBO (DESPUÉS DEL C.C.)	09-11	4	2.0	MPFI	11912
A3 QUATTRO TURBO (DESPUÉS DEL C.C.)(S/C)	09-11	4	2.0		11836
A3 TURBO (ANTES DEL C.C.)	09-15	4	1.4		11904
A3 TURBO (ANTES DEL C.C.)	00-01	4	1.8		11923
A3 TURBO (ANTES DEL C.C.)	08-15	4	1.8		11904
A3 TURBO (ANTES DEL C.C.)	07-13	4	2.0		11904
A3 TURBO (DESPUÉS DEL C.C.)	00-01	4	1.8		11922
A3 TURBO (DESPUÉS DEL C.C.)	11-13	4	2.0		11912
A3 TURBO (DESPUÉS DEL C.C.)(S/C)	11-13	4	2.0		11836
A4 QUATTRO TURBO (DESPUÉS DEL C.C.)	11-15	4	2.0		11912
A4 QUATTRO TURBO (DESPUÉS DEL C.C.)(S/C)	11-15	4	2.0		11836
A4 QUATTRO (DESPUÉS DEL C.C.)	98-99	6	2.8		11920
A4 TURBO (ANTES DEL C.C.)	2006	4	1.8		11904
A4 TURBO (ANTES DEL C.C.)	97-98	4	1.8		11921
A4 TURBO (ANTES DEL C.C.)	99-01	4	1.8		11923
A4 TURBO (DESPUÉS DEL C.C.)	2006	4	1.8		11980
A4 TURBO (DESPUÉS DEL C.C.)	97-98	4	1.8		11920
A4 TURBO (DESPUÉS DEL C.C.)	99-01	4	1.8		11922
A4 TURBO (DESPUÉS DEL C.C.)	11-15	4	2.0		11912
A4 TURBO (DESPUÉS DEL C.C.)(S/C)	2006	4	1.8		11836
A4 TURBO (DESPUÉS DEL C.C.)(S/C)	11-15	4	2.0	11836	
A4 (ANTES DEL C.C.)	98-00	6	2.8	11921	
A4 (DESPUÉS DEL C.C.)	96-99	6	2.8	11920	
A5 QUATTRO TURBO (DESPUÉS DEL C.C.)	11-16	4	2.0	11912	

S/C (SIN CONECTOR) | A/F (AIR FUEL RATIO SENSOR) | 5 CAB. (5 CABLES)

NUEVO NÚMERO DE PARTE



SENSORES DE OXÍGENO (O2)

AUDI					
MODELO	AÑO	CIL	L	SISTEMA	NO. PARTE
A5 QUATTRO TURBO (DESPUÉS DEL C.C.)(S/C)	11-16	4	2.0	MPFI	11836
A5 TURBO (DESPUÉS DEL C.C.)	11-14	4	2.0		11912
A5 TURBO (DESPUÉS DEL C.C.)(S/C)	11-14	4	2.0		11836
A6 QUATTRO TURBO (DESPUÉS DEL C.C.)	13-14	4	2.0		11912
A6 QUATTRO TURBO (DESPUÉS DEL C.C.)(S/C)	13-14	4	2.0		11836
A6 QUATTRO (DESPUÉS DEL C.C. / DERECHO)	05-06	8	4.2		11912
A6 QUATTRO (DESPUÉS DEL C.C. / DERECHO)(S/C)	05-06	8	4.2		11836
A6 QUATTRO (DESPUÉS DEL C.C. / IZQUIERDO)	2011	8	4.2		11912
A6 QUATTRO (DESPUÉS DEL C.C. / IZQUIERDO)(S/C)	2011	8	4.2		11836
A6 QUATTRO (DESPUÉS DEL C.C.)	1999	6	2.8		11920
A6 TURBO (DESPUÉS DEL C.C.)	13-14	4	2.0		11912
A6 TURBO (DESPUÉS DEL C.C.)(S/C)	13-14	4	2.0		11836
A6 (DESPUÉS DEL C.C.)	1999	6	2.8		11920
Q3 TURBO (DESPUÉS DEL C.C.)	2015	4	2.0		11912
Q3 TURBO (DESPUÉS DEL C.C.)(S/C)	2015	4	2.0		11836
Q5 TURBO (DESPUÉS DEL C.C.)	11-15	4	2.0		11912
Q5 TURBO (DESPUÉS DEL C.C.)(S/C)	11-15	4	2.0		11836
S5 COUPE (DESPUÉS DEL C.C. / IZQUIERDO / DERECHO)	11-12	8	4.2		11912
S5 COUPE (DESPUÉS DEL C.C. / IZQUIERDO / DERECHO) (S/C)	11-12	8	4.2	11836	
TT QUATTRO TURBO (DESPUÉS DEL C.C.)	12-13	5	2.5	11912	
TT QUATTRO TURBO (DESPUÉS DEL C.C.)(S/C)	12-13	5	2.5	11836	

BMW					
MODELO	AÑO	CIL	L	SISTEMA	NO. PARTE
323i (ANTES DEL C.C.)	99-01	4	2.0	MPFI	11926
323i (ANTES DEL C.C.)	99-01	6	2.5		11918
323i (DESPUÉS DEL C.C.)	99-01	4	2.0		11917
323i (DESPUÉS DEL C.C.)	99-01	6	2.5		11917
325i (ANTES DEL C.C.)	01-05	6	2.5		11926
325i (DESPUÉS DEL C.C.)	01-05	6	2.5		11917
328i (ANTES DEL C.C.)	96-01	6	2.8		11926
328i (DESPUÉS DEL C.C.)	96-01	6	2.8		11917
330i (ANTES DEL C.C.)	01-05	6	3.0		11926
330i (DESPUÉS DEL C.C.)	01-05	6	3.0		11917

CHRYSLER					
MODELO	AÑO	CIL	L	SISTEMA	NO. PARTE
200 (ANTES DEL C.C.)	12-14	4	2.4	MPFI	11901
200 (DESPUÉS DEL C.C.)	2015	4	2.4		11994
200 (DESPUÉS DEL C.C.)	12-15	6	3.6		11994
300 SRT-8 (DESPUÉS DEL C.C.)	12-14	8	6.4		11994
300 (ANTES DEL C.C.)	12-14	6	3.6		11901
300 (ANTES DEL C.C.)	12-13	8	5.7		11901
300 (DESPUÉS DEL C.C.)	12-15	6	3.6		11994
300 (DESPUÉS DEL C.C.)	2015	8	5.7		11994
300C SRT-8 (ANTES DEL C.C.)	2006	8	6.1		11961
300C SRT-8 (DESPUÉS DEL C.C. / DERECHO)	06-08	8	6.1		11905
300C (ANTES DEL C.C.)	05-06	8	5.7		11961

PIONEROS EN INYECCIÓN DE COMBUSTIBLE EN MÉXICO

NUEVO NÚMERO DE PARTE S/C (SIN CONECTOR) | A/F (AIR FUEL RATIO SENSOR) | 5 CAB. (5 CABLES)



CHRYSLER					
MODELO	AÑO	CIL	L	SISTEMA	NO. PARTE
300C (DESPUÉS DEL C.C. / DERECHO)	07-10	6	3.5	MPFI	11905
300C (DESPUÉS DEL C.C. / DERECHO)	05-10	8	5.7		11905
ASPEN (ANTES DEL C.C. / DESPUÉS DEL C.C. / IZQUIERDO / DERECHO)	07-09	8	5.7		11955
CIRRUS (ANTES DEL C.C. / DESPUÉS DEL C.C.)	07-10	4	2.4		11865
CIRRUS (ANTES DEL C.C. / DESPUÉS DEL C.C.)(S/C)	07-10	4	2.4		11836
CIRRUS (ANTES DEL C.C.)	96-98	6	2.5		11151
CIRRUS (ANTES DEL C.C.)	99-00	6	2.5		11144
CIRRUS (ANTES DEL C.C.)(S/C)	96-98	6	2.5		11022
CIRRUS (ANTES DEL C.C.)(S/C)	99-00	6	2.5		11022
CIRRUS (DESPUÉS DEL C.C.)	96-98	6	2.5		11159
CIRRUS (DESPUÉS DEL C.C.)	99-00	6	2.5		11161
CIRRUS (DESPUÉS DEL C.C.)(S/C)	96-98	6	2.5		11022
CIRRUS (DESPUÉS DEL C.C.)(S/C)	99-00	6	2.5		11022
CONCORDE (ANTES DEL C.C.)	93-97	6	3.5		11030
CONCORDE (ANTES DEL C.C.)	93-97	6	3.5		11915
CONCORDE (ANTES DEL C.C.)(S/C)	93-97	6	3.5		11022
CONCORDE (DESPUÉS DEL C.C. / DERECHO)	96-97	6	3.5		11143
CONCORDE (DESPUÉS DEL C.C. / DERECHO)(S/C)	96-97	6	3.5		11022
CONCORDE (DESPUÉS DEL C.C. / IZQUIERDO)	96-97	6	3.5		11157
CONCORDE (DESPUÉS DEL C.C. / IZQUIERDO)(S/C)	96-97	6	3.5		11022
GRAND VOYAGER (ANTES DEL C.C.)	91-93	6	3.3	11030	
GRAND VOYAGER (ANTES DEL C.C.)	01-02	6	3.8	11973	
GRAND VOYAGER (ANTES DEL C.C.)	94-97	6	3.8	11030	

CHRYSLER					
MODELO	AÑO	CIL	L	SISTEMA	NO. PARTE
GRAND VOYAGER (ANTES DEL C.C.)	98-00	6	3.8	MPFI	11151
GRAND VOYAGER (ANTES DEL C.C.)(S/C)	91-93	6	3.3		11022
GRAND VOYAGER (ANTES DEL C.C.)(S/C)	94-97	6	3.8		11022
GRAND VOYAGER (ANTES DEL C.C.)(S/C)	98-02	6	3.8		11022
GRAND VOYAGER (DESPUÉS DEL C.C.)	01-02	6	3.8		11144
GRAND VOYAGER (DESPUÉS DEL C.C.)(S/C)	01-02	6	3.8		11022
LEBARON K (ANTES DEL C.C.)	1987	4	2.2		11017
LEBARON TURBO (ANTES DEL C.C.)	92-94	4	2.5		11030
LEBARON TURBO (ANTES DEL C.C.)(S/C)	92-94	4	2.5		11022
NEW YORKER K (ANTES DEL C.C.)	87-88	4	2.2		11017
NEW YORKER LH (ANTES DEL C.C.)	94-95	6	3.5		11030
NEW YORKER LH (ANTES DEL C.C.)(S/C)	94-95	6	3.5		11022
NEW YORKER TURBO (ANTES DEL C.C.)	91-94	4	2.5		11030
NEW YORKER TURBO (ANTES DEL C.C.)(S/C)	91-94	4	2.5		11022
PACIFICA (ANTES DEL C.C. / DESPUÉS DEL C.C. / DELANTERO / TRASERO)	07-08	6	4.0		11955
PACIFICA (ANTES DEL C.C.)	2007	6	3.8		11865
PACIFICA (ANTES DEL C.C.)(S/C)	2007	6	3.8		11836
PHANTOM TURBO (ANTES DEL C.C.)	91-94	4	2.5		11030
PHANTOM TURBO (ANTES DEL C.C.)(S/C)	91-94	4	2.5		11022
PT CRUISER TURBO (ANTES DEL C.C. / DESPUÉS DEL C.C.)	03-07	4	2.4		11955
PT CRUISER (DESPUÉS DEL C.C.)	04-10	4	2.4	11955	
TOWN & COUNTRY (ANTES DEL C.C. / DESPUÉS DEL C.C.)	08-10	6	4.0	11955	
TOWN & COUNTRY (ANTES DEL C.C.)	1993	6	3.3	11030	

S/C (SIN CONECTOR) | A/F (AIR FUEL RATIO SENSOR) | 5 CAB. (5 CABLES)

▶ NUESTRO NUEVO NÚMERO DE PARTE



SENSORES DE OXÍGENO (O2)

CHRYSLER					
MODELO	AÑO	CIL	L	SISTEMA	NO. PARTE
TOWN & COUNTRY (ANTES DEL C.C.)	11-16	6	3.6	MPFI	11901
TOWN & COUNTRY (ANTES DEL C.C.)	01-03	6	3.8		11973
TOWN & COUNTRY (ANTES DEL C.C.)	05-07	6	3.8		11865
TOWN & COUNTRY (ANTES DEL C.C.)	94-96	6	3.8		11030
TOWN & COUNTRY (ANTES DEL C.C.)	98-00	6	3.8		11151
TOWN & COUNTRY (ANTES DEL C.C.)(S/C)	1993	6	3.3		11022
TOWN & COUNTRY (ANTES DEL C.C.)(S/C)	05-07	6	3.8		11836
TOWN & COUNTRY (ANTES DEL C.C.)(S/C)	94-96	6	3.8		11022
TOWN & COUNTRY (ANTES DEL C.C.)(S/C)	98-00	6	3.8		11022
TOWN & COUNTRY (DESPUÉS DEL C.C. / TRASERO)	11-16	6	3.6		11955
TOWN & COUNTRY (DESPUÉS DEL C.C.)	01-03	6	3.8		11144
TOWN & COUNTRY (DESPUÉS DEL C.C.)	04-07	6	3.8		11905
TOWN & COUNTRY (DESPUÉS DEL C.C.)(S/C)	01-03	6	3.8		11022
VOYAGER (ANTES DEL C.C.)	2000	6	3.3		11915
VOYAGER (ANTES DEL C.C.)	01-03	6	3.3		11973
VOYAGER (ANTES DEL C.C.)	94-95	6	3.3		11030
VOYAGER (ANTES DEL C.C.)	96-00	6	3.3		11151
VOYAGER (ANTES DEL C.C.)(S/C)	01-03	6	3.3		11022
VOYAGER (ANTES DEL C.C.)(S/C)	94-00	6	3.3		11022
VOYAGER (DESPUÉS DEL C.C.)	01-03	6	3.3		11144
VOYAGER (DESPUÉS DEL C.C.)(S/C)	01-03	6	3.3	11022	

CHRYSLER				DODGE	
MODELO	AÑO	CIL	L	SISTEMA	NO. PARTE
ATOS (ANTES DEL C.C.)	01-04	4	1.0	MPFI	11969
ATOS (ANTES DEL C.C.)	05-12	4	1.1		11969
ATTITUDE (ANTES DEL C.C. / DESPUÉS DEL C.C.)	15-21	3	1.2		11901
ATTITUDE (ANTES DEL C.C. / DESPUÉS DEL C.C.)	06-12	4	1.4		11958
ATTITUDE (ANTES DEL C.C. / DESPUÉS DEL C.C.)	06-12	4	1.6		11958
ATTITUDE (ANTES DEL C.C. / DESPUÉS DEL C.C.)(S/C)	06-08	4	1.4		11836
ATTITUDE (ANTES DEL C.C. / DESPUÉS DEL C.C.)(S/C)	06-08	4	1.6		11836
ATTITUDE (DESPUÉS DEL C.C.)	12-14	4	1.4		11844
ATTITUDE (DESPUÉS DEL C.C.)	12-14	4	1.6		11844
AVENGER (ANTES DEL C.C. / DESPUÉS DEL C.C.)	08-10	4	2.4		11865
AVENGER (ANTES DEL C.C. / DESPUÉS DEL C.C.)	11-14	4	2.4		11955
AVENGER (ANTES DEL C.C. / DESPUÉS DEL C.C.)	08-10	6	3.5		11955
AVENGER (ANTES DEL C.C. / DESPUÉS DEL C.C.)(S/C)	08-10	4	2.4		11836
AVENGER (ANTES DEL C.C.)	11-13	4	2.4		11901
CALIBER (ANTES DEL C.C. / DESPUÉS DEL C.C.)	07-09	4	1.8		11865
CALIBER (ANTES DEL C.C. / DESPUÉS DEL C.C.)	07-09	4	2.0		11865
CALIBER (ANTES DEL C.C. / DESPUÉS DEL C.C.)	07-10	4	2.4		11865
CALIBER (ANTES DEL C.C. / DESPUÉS DEL C.C.)(S/C)	07-09	4	1.8		11836
CALIBER (ANTES DEL C.C. / DESPUÉS DEL C.C.)(S/C)	07-09	4	2.0		11836
CALIBER (ANTES DEL C.C. / DESPUÉS DEL C.C.)(S/C)	07-10	4	2.4		11836
CALIBER (ANTES DEL C.C.)	11-12	4	2.4	11901	
CHALLENGER R/T (ANTES DEL C.C. / DESPUÉS DEL C.C. / IZQUIERDO / DERECHO)	09-12	8	5.7	11955	
CHALLENGER R/T (DESPUÉS DEL C.C.)	13-14	8	5.7	11994	

PIONEROS EN INYECCIÓN DE COMBUSTIBLE EN MÉXICO

NUEVO NÚMERO DE PARTE S/C (SIN CONECTOR) | A/F (AIR FUEL RATIO SENSOR) | 5 CAB. (5 CABLES)



PIONEROS EN INYECCIÓN DE COMBUSTIBLE EN MÉXICO

CHRYSLER				DODGE	
MODELO	AÑO	CIL	L	SISTEMA	NO. PARTE
CHALLENGER SRT-8 (ANTES DEL C.C. / DESPUÉS DEL C.C. / IZQUIERDO / DERECHO)	08-10	8	6.1	MPFI	11955
CHALLENGER SRT-8 (ANTES DEL C.C. / DESPUÉS DEL C.C. / IZQUIERDO / DERECHO)	11-12	8	6.4		11955
CHALLENGER SRT-8 (DESPUÉS DEL C.C.)	13-15	8	6.4		11994
CHALLENGER (DESPUÉS DEL C.C.)	13-17	6	3.6		11994
CHARGER R/T (ANTES DEL C.C. / DESPUÉS DEL C.C. / IZQUIERDO / DERECHO)	08-12	8	5.7		11955
CHARGER R/T (ANTES DEL C.C. / IZQUIERDO / DERECHO)	2007	8	5.7		11955
CHARGER R/T (ANTES DEL C.C.)	06-14	8	5.7		11961
CHARGER R/T (DESPUÉS DEL C.C. / DERECHO)	07-14	8	5.7		11905
CHARGER R/T (DESPUÉS DEL C.C. / IZQUIERDO / DERECHO)	2006	8	5.7		11955
CHARGER R/T (DESPUÉS DEL C.C. / IZQUIERDO)	2007	8	5.7		11955
CHARGER SRT-8 (ANTES DEL C.C. / DESPUÉS DEL C.C. / IZQUIERDO / DERECHO)	08-10	8	6.1		11955
CHARGER SRT-8 (ANTES DEL C.C. / IZQUIERDO / DERECHO)	2007	8	6.1		11955
CHARGER SRT-8 (ANTES DEL C.C.)	2007	8	6.1		11994
CHARGER SRT-8 (DESPUÉS DEL C.C. / DERECHO)	07-10	8	6.1		11905
CHARGER SRT-8 (DESPUÉS DEL C.C. / IZQUIERDO)	2007	8	6.1		11955
CHARGER SRT-8 (DESPUÉS DEL C.C.)	13-14	8	6.4		11994
CHARGER (ANTES DEL C.C. / DESPUÉS DEL C.C. / IZQUIERDO / DERECHO)	06-07	6	3.5		11955
CHARGER (ANTES DEL C.C. / DESPUÉS DEL C.C. / IZQUIERDO / DERECHO)	08-10	6	3.5		11955
CHARGER (ANTES DEL C.C. / IZQUIERDO / DERECHO)	2007	6	3.5		11955
CHARGER (DESPUÉS DEL C.C. / DERECHO)	07-10	6	3.5		11905
CHARGER (DESPUÉS DEL C.C. / DERECHO)	2014	6	3.6	11955	
CHARGER (DESPUÉS DEL C.C. / IZQUIERDO)	2007	6	3.5	11955	

CHRYSLER				DODGE	
MODELO	AÑO	CIL	L	SISTEMA	NO. PARTE
CHARGER (DESPUÉS DEL C.C.)	11-15	6	3.6	MPFI	11994
DAKOTA (ANTES DEL C.C. / IZQUIERDO)	07-10	6	3.7		11955
DAKOTA (ANTES DEL C.C.)	2005	6	3.7		11961
DAKOTA (DESPUÉS DEL C.C. / DERECHO)	05-06	6	3.7		11955
DAKOTA (DESPUÉS DEL C.C. / IZQUIERDO / DERECHO)	05-10	6	3.7		11905
DAKOTA (DESPUÉS DEL C.C. / IZQUIERDO / DERECHO)	2008	8	4.7		11905
DART (DESPUÉS DEL C.C.)	2013	4	2.0		11994
DART (DESPUÉS DEL C.C.)	13-15	4	2.4		11994
DURANGO (ANTES DEL C.C. / DERECHO)	05-06	8	5.7		11961
DURANGO (ANTES DEL C.C. / DERECHO)	2003	8	5.9		11955
DURANGO (ANTES DEL C.C. / DESPUÉS DEL C.C. / IZQUIERDO / DERECHO)	07-09	8	5.7		11955
DURANGO (ANTES DEL C.C. / IZQUIERDO / DERECHO)	2004	8	5.7		11955
DURANGO (ANTES DEL C.C. / IZQUIERDO)	12-14	6	3.6		11955
DURANGO (ANTES DEL C.C. / IZQUIERDO)	01-03	8	5.9		11905
DURANGO (ANTES DEL C.C.)	12-14	6	3.6		11901
DURANGO (ANTES DEL C.C.)(S/C)	99-02	8	5.2		11022
DURANGO (ANTES DEL C.C.)(S/C)	99-02	8	5.9		11022
DURANGO (DESPUÉS DEL C.C. / DERECHO)	2005	8	5.7		11955
DURANGO (DESPUÉS DEL C.C. / IZQUIERDO / DERECHO)	2006	8	5.7		11955
DURANGO (DESPUÉS DEL C.C. / IZQUIERDO)	2014	6	3.6		11955
DURANGO (DESPUÉS DEL C.C. / IZQUIERDO)	2004	8	5.7	11684	
DURANGO (DESPUÉS DEL C.C.)	12-15	6	3.6	11994	
DURANGO (DESPUÉS DEL C.C.)	12-15	8	5.7	11994	

S/C (SIN CONECTOR) | A/F (AIR FUEL RATIO SENSOR) | 5 CAB. (5 CABLES)

■ NUEVO NÚMERO DE PARTE



SENSORES DE OXÍGENO (O2)

CHRYSLER				DODGE	
MODELO	AÑO	CIL	L	SISTEMA	NO. PARTE
H100 CHASIS (ANTES DEL C.C.)	03-05	4	2.4	MPFI	11954
t10 (ANTES DEL C.C. / DESPUÉS DEL C.C.)	12-14	4	1.1		11969
INTREPID (ANTES DEL C.C.)	94-97	6	3.5		11030
INTREPID (ANTES DEL C.C.)(S/C)	94-97	6	3.5		11022
INTREPID (DESPUÉS DEL C.C. / DERECHO)	96-97	6	3.5		11143
INTREPID (DESPUÉS DEL C.C. / DERECHO)(S/C)	96-97	6	3.5		11022
INTREPID (DESPUÉS DEL C.C. / IZQUIERDO)	96-97	6	3.5		11157
INTREPID (DESPUÉS DEL C.C. / IZQUIERDO)(S/C)	96-97	6	3.5		11022
JOURNEY (ANTES DEL C.C. / DESPUÉS DEL C.C. / DELANTERO / TRASERO)	09-10	6	3.5		11955
JOURNEY (ANTES DEL C.C. / DESPUÉS DEL C.C.)	09-10	4	2.4		11865
JOURNEY (ANTES DEL C.C. / DESPUÉS DEL C.C.)	11-19	4	2.4		11901
JOURNEY (ANTES DEL C.C. / DESPUÉS DEL C.C.)(S/C)	09-10	4	2.4		11836
JOURNEY (ANTES DEL C.C.)	12-19	6	3.6		11901
JOURNEY (DESPUÉS DEL C.C.)	12-19	6	3.6		11994
NEON	1995	4	2.0		11030
NEON SRT-4 (ANTES DEL C.C.)	04-05	4	2.4		11955
NEON (ANTES DEL C.C. / DESPUÉS DEL C.C.)	98-99	4	2.0		11151
NEON (ANTES DEL C.C. / DESPUÉS DEL C.C.)(S/C)	98-99	4	2.0		11022
NEON (ANTES DEL C.C.)	2003	4	2.0		11955
NEON (ANTES DEL C.C.)	00-02	4	2.0		11151
NEON (ANTES DEL C.C.)	96-97	4	2.0	11030	
NEON (ANTES DEL C.C.)(S/C)	00-05	4	2.0	11022	
NEON (DESPUÉS DEL C.C.)	00-05	4	2.0	11144	
NEON (DESPUÉS DEL C.C.)	96-97	4	2.0	11160	

CHRYSLER				DODGE	
MODELO	AÑO	CIL	L	SISTEMA	NO. PARTE
NEON (DESPUÉS DEL C.C.)(S/C)	00-05	4	2.0	MPFI	11022
NEON (DESPUÉS DEL C.C.)(S/C)	96-97	4	2.0		11022
NEON (S/C)	1995	4	2.0		11022
NITRO R/T (ANTES DEL C.C. / DESPUÉS DEL C.C. / IZQUIERDO / DERECHO)	07-09	6	4.0		11955
NITRO (ANTES DEL C.C. / DESPUÉS DEL C.C. / IZQUIERDO / DERECHO)	07-11	6	3.7		11955
RAM 1500 (ANTES DEL C.C. / DESPUÉS DEL C.C.)(S/C)	2003	6	3.7		11022
RAM 1500 (ANTES DEL C.C. / DESPUÉS DEL C.C.)(S/C)	96-02	6	3.9		11022
RAM 1500 (ANTES DEL C.C. / IZQUIERDO / DERECHO)	2004	6	3.7		11955
RAM 1500 (ANTES DEL C.C. / IZQUIERDO / DERECHO)	07-10	6	3.7		11955
RAM 1500 (ANTES DEL C.C.)	2003	6	3.7		11960
RAM 1500 (ANTES DEL C.C.)	05-06	6	3.7		11961
RAM 1500 (ANTES DEL C.C.)	96-02	6	3.9		11151
RAM 1500 (DESPUÉS DEL C.C. / IZQUIERDO / DERECHO)	05-10	6	3.7		11955
RAM 1500 (DESPUÉS DEL C.C.)	2003	6	3.7		11962
RAM 1500 (DESPUÉS DEL C.C.)	01-02	6	3.9		11684
RAM 1500 (DESPUÉS DEL C.C.)	96-00	6	3.9		11161
RAM 1500 (DESPUÉS DEL C.C.)(T/M)	02-03	6	3.7		11684
RAM 2500 (ANTES DEL C.C. / DESPUÉS DEL C.C. / DERECHO)	96-98	8	5.2		11161
RAM 2500 (ANTES DEL C.C. / DESPUÉS DEL C.C. / DERECHO)	96-98	8	5.9		11161
RAM 2500 (ANTES DEL C.C. / DESPUÉS DEL C.C. / DERECHO)(S/C)	96-98	8	5.2		11022
RAM 2500 (ANTES DEL C.C. / DESPUÉS DEL C.C. / DERECHO)(S/C)	96-98	8	5.9	11022	

PIONEROS EN INYECCIÓN DE COMBUSTIBLE EN MÉXICO

NUEVO NÚMERO DE PARTE S/C (SIN CONECTOR) | A/F (AIR FUEL RATIO SENSOR) | 5 CAB. (5 CABLES)



CHRYSLER				DODGE	
MODELO	AÑO	CIL	L	SISTEMA	NO. PARTE
RAM 2500 (ANTES DEL C.C. / DESPUÉS DEL C.C. / IZQUIERDO)	96-98	8	5.2	MPFI	11151
RAM 2500 (ANTES DEL C.C. / DESPUÉS DEL C.C. / IZQUIERDO)	96-98	8	5.9		11151
RAM 2500 (ANTES DEL C.C. / DESPUÉS DEL C.C. / IZQUIERDO)(S/C)	96-98	8	5.2		11022
RAM 2500 (ANTES DEL C.C. / DESPUÉS DEL C.C. / IZQUIERDO)(S/C)	96-98	8	5.9		11022
RAM 2500 (ANTES DEL C.C. / DESPUÉS DEL C.C.)	2003	8	5.9		11962
RAM 2500 (ANTES DEL C.C. / DESPUÉS DEL C.C.)(S/C)	2003	8	5.9		11022
RAM 2500 (ANTES DEL C.C. / IZQUIERDO / DERECHO)	03-04	8	5.7		11955
RAM 2500 (ANTES DEL C.C. / IZQUIERDO / DERECHO)	07-10	8	5.7		11955
RAM 2500 (ANTES DEL C.C. / IZQUIERDO / DERECHO)(T/A / CALIF-ESV)	01-02	8	5.9		11955
RAM 2500 (ANTES DEL C.C.)	05-09	8	4.7		11955
RAM 2500 (ANTES DEL C.C.)	94-95	8	5.2		11028
RAM 2500 (ANTES DEL C.C.)	05-09	8	5.7		11961
RAM 2500 (ANTES DEL C.C.)	94-95	8	5.9		11028
RAM 2500 (ANTES DEL C.C.)(S/C)	94-95	8	5.2		11022
RAM 2500 (ANTES DEL C.C.)(S/C)	99-02	8	5.2		11022
RAM 2500 (ANTES DEL C.C.)(S/C)	94-95	8	5.9		11022
RAM 2500 (ANTES DEL C.C.)(S/C)	99-02	8	5.9		11022
RAM 2500 (DESPUÉS DEL C.C. / IZQUIERDO / DERECHO)	2005	8	5.7		11955
RAM 2500 (DESPUÉS DEL C.C.)	2004	8	5.7		11684
RAM 2500 (DESPUÉS DEL C.C.)	05-10	8	5.7		11905
RAM 2500 (DESPUÉS DEL C.C.)	01-02	8	5.9	11684	
RAM 3500 (ANTES DEL C.C.)(S/C)	99-02	8	5.9	11022	

CHRYSLER				DODGE	
MODELO	AÑO	CIL	L	SISTEMA	NO. PARTE
RAM 3500 (DESPUÉS DEL C.C.)	01-02	8	5.9	MPFI	11684
RAM 4000 (ANTES DEL C.C.)	05-09	8	5.7		11955
RAM 4000 (ANTES DEL C.C.)	99-02	8	5.9		11994
RAM 4000 (ANTES DEL C.C.)(S/C)	99-02	8	5.9		11022
RAM VAN 1500 (ANTES DEL C.C.)	96-01	6	3.9		11151
RAM VAN 1500 (DESPUÉS DEL C.C.)	96-01	6	3.9		11161
RAM VAN 2500 (ANTES DEL C.C. / DESPUÉS DEL C.C. / DERECHO)	96-98	8	5.2		11161
RAM VAN 2500 (ANTES DEL C.C. / DESPUÉS DEL C.C. / IZQUIERDO)	96-98	8	5.2		11151
RAM VAN 3500 (ANTES DEL C.C. / DESPUÉS DEL C.C. / DERECHO)	96-98	8	5.9		11161
RAM VAN 3500 (ANTES DEL C.C. / DESPUÉS DEL C.C. / IZQUIERDO)	96-98	8	5.9		11151
RAMCHARGER (ANTES DEL C.C.)	99-01	8	5.2		11994
RAMCHARGER (ANTES DEL C.C.)	99-01	8	5.9		11994
SHADOW GTS (ANTES DEL C.C.)	89-90	4	2.2		11030
SHADOW GTS (ANTES DEL C.C.)(S/C)	89-90	4	2.2		11022
SHADOW TURBO (ANTES DEL C.C.)	91-94	4	2.5		11030
SHADOW TURBO (ANTES DEL C.C.)(S/C)	91-94	4	2.5		11022
SPIRIT R/T (ANTES DEL C.C.)	91-94	4	2.5		11030
STRATUS	1995	4	2.0		11030
STRATUS (ANTES DEL C.C.)	2006	4	2.0		11905
STRATUS (ANTES DEL C.C.)	96-98	4	2.0		11030
STRATUS (ANTES DEL C.C.)	99-00	4	2.0	11144	
STRATUS (ANTES DEL C.C.)	01-04	4	2.4	11973	
STRATUS (ANTES DEL C.C.)	04-06	4	2.4	11905	

S/C (SIN CONECTOR) | A/F (AIR FUEL RATIO SENSOR) | 5 CAB. (5 CABLES)

▶ NUESTRO NUEVO NÚMERO DE PARTE



SENSORES DE OXÍGENO (O2)

CHRYSLER			DODGE		
MODELO	AÑO	CIL	L	SISTEMA	NO. PARTE
STRATUS (ANTES DEL C.C.)	96-98	4	2.4	MPFI	11030
STRATUS (ANTES DEL C.C.)	99-00	4	2.4		11144
STRATUS (ANTES DEL C.C.)(S/C)	96-98	4	2.0		11022
STRATUS (ANTES DEL C.C.)(S/C)	99-00	4	2.0		11022
STRATUS (ANTES DEL C.C.)(S/C)	01-04	4	2.4		11022
STRATUS (DESPUÉS DEL C.C.)	96-98	4	2.0		11158
STRATUS (DESPUÉS DEL C.C.)	99-00	4	2.0		11161
STRATUS (DESPUÉS DEL C.C.)	96-98	4	2.4		11158
STRATUS (DESPUÉS DEL C.C.)	99-00	4	2.4		11161
STRATUS (DESPUÉS DEL C.C.)(S/C)	96-98	4	2.0		11022
STRATUS (DESPUÉS DEL C.C.)(S/C)	99-00	4	2.0		11022
STRATUS (DESPUÉS DEL C.C.)(S/C)	99-00	4	2.4		11022
STRATUS (S/C)	1995	4	2.0		11022
VERNA (ANTES DEL C.C.)	04-06	4	1.5		11958
VERNA (ANTES DEL C.C.)	04-06	4	1.6		11958
VERNA (ANTES DEL C.C.)(S/C)	04-06	4	1.5		11836
VERNA (ANTES DEL C.C.)(S/C)	04-06	4	1.6		11836
VIPER SRT-10 (DESPUÉS DEL C.C.)	04-05	10	8.3		11684

CHRYSLER			JEEP		
MODELO	AÑO	CIL	L	SISTEMA	NO. PARTE
CHEROKEE (ANTES DEL C.C.)	14-15	6	3.2	MPFI	11994
CHEROKEE (DESPUÉS DEL C.C.)	14-15	4	2.4		11994
COMMANDER (ANTES DEL C.C.)	2006	8	5.7		11961

CHRYSLER			JEEP		
MODELO	AÑO	CIL	L	SISTEMA	NO. PARTE
COMMANDER (ANTES DEL C.C.)	2006	8	5.7	MPFI	11994
COMPASS (ANTES DEL C.C. / DESPUÉS DEL C.C.)	07-10	4	2.4		11865
COMPASS (ANTES DEL C.C. / DESPUÉS DEL C.C.)(S/C)	07-10	4	2.4		11836
COMPASS (ANTES DEL C.C.)	11-17	4	2.4		11901
GRAND CHEROKEE SRT-8 (ANTES DEL C.C. / DESPUÉS DEL C.C. / DERECHO)	11-17	8	6.4		11901
GRAND CHEROKEE SRT-8 (ANTES DEL C.C. / DESPUÉS DEL C.C. / IZQUIERDO)	11-17	8	6.4		11994
GRAND CHEROKEE SRT-8 (ANTES DEL C.C.)	2006	8	6.1		11961
GRAND CHEROKEE (ANTES DEL C.C. / BANCO 1)	01-03	6	4.0		11962
GRAND CHEROKEE (ANTES DEL C.C. / BANCO 2)	2001	6	4.0		11144
GRAND CHEROKEE (ANTES DEL C.C. / BANCO 2)	02-03	6	4.0		11962
GRAND CHEROKEE (ANTES DEL C.C. / DERECHO)	2004	6	4.0		11961
GRAND CHEROKEE (ANTES DEL C.C. / DESPUÉS DEL C.C. / DERECHO)	11-19	6	3.6		11901
GRAND CHEROKEE (ANTES DEL C.C. / DESPUÉS DEL C.C. / IZQUIERDO)	11-19	6	3.6		11994
GRAND CHEROKEE (ANTES DEL C.C. / DESPUÉS DEL C.C.)	01-04	8	4.7		11960
GRAND CHEROKEE (ANTES DEL C.C. / DESPUÉS DEL C.C.)	12-17	8	5.7		11994
GRAND CHEROKEE (ANTES DEL C.C.)	05-06	6	3.7		11961
GRAND CHEROKEE (ANTES DEL C.C.)	99-00	8	4.7		11151
GRAND CHEROKEE (ANTES DEL C.C.)	93-95	8	5.2		11030
GRAND CHEROKEE (ANTES DEL C.C.)	96-98	8	5.2	11151	
GRAND CHEROKEE (ANTES DEL C.C.)	05-06	8	5.7	11961	
GRAND CHEROKEE (ANTES DEL C.C.)	1998	8	5.9	11151	
GRAND CHEROKEE (DESPUÉS DEL C.C. / BANCO 1)	01-03	6	4.0	11960	

PIONEROS EN INYECCIÓN DE COMBUSTIBLE EN MÉXICO

NUEVO NÚMERO DE PARTE S/C (SIN CONECTOR) | A/F (AIR FUEL RATIO SENSOR) | 5 CAB. (5 CABLES)



CHRYSLER				JEEP	
MODELO	AÑO	CIL	L	SISTEMA	NO. PARTE
GRAND CHEROKEE (DESPUÉS DEL C.C. / BANCO 2)	01-03	6	4.0	MPFI	11962
GRAND CHEROKEE (DESPUÉS DEL C.C.)	2004	6	4.0		11963
GRAND CHEROKEE (DESPUÉS DEL C.C.)	99-00	8	4.7		11144
GRAND CHEROKEE (DESPUÉS DEL C.C.)	96-98	8	5.2		11144
GRAND CHEROKEE (DESPUÉS DEL C.C.)	1998	8	5.9		11144
LIBERTY (ANTES DEL C.C. / DERECHO)	02-04	6	3.7		11960
LIBERTY (ANTES DEL C.C. / IZQUIERDO)	02-04	6	3.7		11961
LIBERTY (ANTES DEL C.C.)	05-06	6	3.7		11961
LIBERTY (DESPUÉS DEL C.C. / DERECHO)	02-04	6	3.7		11962
LIBERTY (DESPUÉS DEL C.C. / IZQUIERDO)	02-04	6	3.7		11963
PATRIOT (ANTES DEL C.C. / DESPUÉS DEL C.C.)	07-10	4	2.4		11865
PATRIOT (ANTES DEL C.C. / DESPUÉS DEL C.C.)(S/C)	07-10	4	2.4		11836
PATRIOT (ANTES DEL C.C.)	11-17	4	2.4		11901
WRANGLER (ANTES DEL C.C. / DELANTERO / DESPUÉS DEL C.C. / TRASERO)	05-06	6	4.0		11905
WRANGLER (ANTES DEL C.C. / DESPUÉS DEL C.C.)	05-06	4	2.4		11905
WRANGLER (ANTES DEL C.C. / IZQUIERDO / DERECHO)	07-10	6	3.8		11865
WRANGLER (ANTES DEL C.C. / IZQUIERDO / DERECHO)(S/C)	07-10	6	3.8		11836
WRANGLER (ANTES DEL C.C.)	1993	4	2.5		11030
WRANGLER (DESPUÉS DEL C.C. / DERECHO)	05-06	6	4.0		11961
WRANGLER (DESPUÉS DEL C.C.)	12-15	6	3.6		11994
WRANGLER (DESPUÉS DEL C.C.)	01-04	6	4.0	11684	

FIAT					
MODELO	AÑO	CIL	L	SISTEMA	NO. PARTE
PALIO (ANTES DEL C.C.)	04-06	4	1.6	MPFI	11956
PALIO (ANTES DEL C.C.)(S/C)	04-06	4	1.6		11836
UNO (ANTES DEL C.C.)	2013	4	1.4		11956
UNO (ANTES DEL C.C.)(S/C)	2013	4	1.4		11836

FORD					
MODELO	AÑO	CIL	L	SISTEMA	NO. PARTE
AEROSTAR (DESPUÉS DEL C.C.)	92-93	6	3.0	MPFI	11021
AEROSTAR (DESPUÉS DEL C.C.)	1994	6	4.0		11047
AEROSTAR (DESPUÉS DEL C.C.)(S/C)	92-93	6	3.0		11022
CONTOUR (ANTES DEL C.C.)	96-98	4	2.0		11091
CONTOUR (ANTES DEL C.C.)	95-98	6	2.5		11091
CONTOUR (ANTES DEL C.C.)	99-00	6	2.5		11210
CONTOUR (ANTES DEL C.C.)(S/C)	96-98	4	2.0		11022
CONTOUR (ANTES DEL C.C.)(S/C)	95-98	6	2.5		11022
CONTOUR (ANTES DEL C.C.)(S/C)	99-00	6	2.5		11022
CONTOUR (DESPUÉS DEL C.C.)	96-98	4	2.0		11224
CONTOUR (DESPUÉS DEL C.C.)	96-00	6	2.5		11224
CONTOUR (DESPUÉS DEL C.C.)(S/C)	96-98	4	2.0		11022
CONTOUR (DESPUÉS DEL C.C.)(S/C)	96-00	6	2.5		11022
COURIER (ANTES DEL C.C.)	01-03	4	1.6		11089
COURIER (ANTES DEL C.C.)	04-12	4	1.6		11900
COURIER (ANTES DEL C.C.)(S/C)	01-12	4	1.6		11022
ECONLINE E-150 (ANTES DEL C.C.)	97-00	6	4.2		11023

S/C (SIN CONECTOR) | A/F (AIR FUEL RATIO SENSOR) | 5 CAB. (5 CABLES)

▶ NUESTRO NUEVO NÚMERO DE PARTE



SENSORES DE OXÍGENO (O2)

FORD					
MODELO	AÑO	CIL	L	SISTEMA	NO. PARTE
ECONOLINE E-150 (ANTES DEL C.C.)	09-14	8	4.6	MPFI	11904
ECONOLINE E-150 (ANTES DEL C.C.)(S/C)	97-00	6	4.2		11022
ECONOLINE E-250 (DESPUÉS DEL C.C.)	97-99	6	4.2		11023
ECONOLINE E-250 (DESPUÉS DEL C.C.)(S/C)	97-99	6	4.2		11022
ECOSPORT (ANTES DEL C.C.)	04-05	4	2.0		11089
ECOSPORT (ANTES DEL C.C.)(S/C)	04-05	4	2.0		11022
EDGE (ANTES DEL C.C. / DELANTERO / TRASERO) (BANDA ANCHA / 5 CAB.)	11-14	6	3.5		11872
EDGE (ANTES DEL C.C.)	2010	6	3.5		11904
EDGE (DESPUÉS DEL C.C. / DELANTERO / TRASERO)	11-14	6	3.5		11884
ESCAPE TURBO (ANTES DEL C.C.)	14-18	4	2.0		11904
ESCAPE TURBO (DESPUÉS DEL C.C.)	14-18	4	2.0		11870
ESCAPE TURBO (DESPUÉS DEL C.C.)(S/C)	14-18	4	2.0		11836
ESCAPE (ANTES DEL C.C. / DELANTERO / TRASERO) (BANDA ANCHA / 5 CAB.)	10-12	6	3.0		11872
ESCAPE (ANTES DEL C.C. / DELANTERO / TRASERO) (S/C)	01-10	6	3.0		11022
ESCAPE (ANTES DEL C.C. / DELANTERO)	01-10	6	3.0		11210
ESCAPE (ANTES DEL C.C. / TRASERO)	01-10	6	3.0		11222
ESCAPE (ANTES DEL C.C.)	05-08	4	2.3		11210
ESCAPE (ANTES DEL C.C.)(BANDA ANCHA / 5 CAB.)(T/A)	10-13	4	2.5		11872
ESCAPE (ANTES DEL C.C.)(T/M)	11-12	4	2.5		11885
ESCAPE (DESPUÉS DEL C.C. / DELANTERO / TRASERO) (S/C)	01-10	6	3.0		11022
ESCAPE (DESPUÉS DEL C.C. / DELANTERO)	01-10	6	3.0	11986	
ESCAPE (DESPUÉS DEL C.C. / TRASERO)	01-10	6	3.0	11224	

FORD					
MODELO	AÑO	CIL	L	SISTEMA	NO. PARTE
ESCAPE (DESPUÉS DEL C.C.)	05-08	4	2.3	MPFI	11222
ESCAPE (DESPUÉS DEL C.C.)	11-12	4	2.5		11670
ESCAPE (DESPUÉS DEL C.C.)	13-17	4	2.5		11682
ESCAPE (DESPUÉS DEL C.C.)	11-12	6	3.0		11670
ESCORT (ANTES DEL C.C.)	1995	4	1.9		11047
ESCORT (ANTES DEL C.C.)	00-01	4	2.0		11995
ESCORT (ANTES DEL C.C.)	97-99	4	2.0		11097
ESCORT (ANTES DEL C.C.)	98-99	4	2.0		11021
ESCORT (ANTES DEL C.C.)(S/C)	1995	4	1.9		11022
ESCORT (ANTES DEL C.C.)(S/C)	00-01	4	2.0		11022
ESCORT (ANTES DEL C.C.)(S/C)	97-99	4	2.0		11022
ESCORT (DESPUÉS DEL C.C.)	00-01	4	2.0		11217
ESCORT (DESPUÉS DEL C.C.)	00-01	4	2.0		11221
ESCORT (DESPUÉS DEL C.C.)	97-99	4	2.0		11221
ESCORT (DESPUÉS DEL C.C.)	98-99	4	2.0		11047
ESCORT (DESPUÉS DEL C.C.)(S/C)	00-01	4	2.0		11022
ESCORT (DESPUÉS DEL C.C.)(S/C)	97-99	4	2.0		11022
ESCORT (DESPUÉS DEL C.C.)(S/C)	98-99	4	2.0		11022
EXPEDITION (ANTES DEL C.C.)	09-14	8	5.4		11904
EXPEDITION (ANTES DEL C.C.)	97-07	8	5.4		11139
EXPEDITION (ANTES DEL C.C.)(S/C)	97-07	8	5.4	11022	
EXPEDITION (DESPUÉS DEL C.C.)	12-14	8	5.4	11673	
EXPEDITION (DESPUÉS DEL C.C.)	97-07	8	5.4	11210	
EXPEDITION (DESPUÉS DEL C.C.)(S/C)	97-07	8	5.4	11022	

NUEVO NÚMERO DE PARTE S/C (SIN CONECTOR) | A/F (AIR FUEL RATIO SENSOR) | 5 CAB. (5 CABLES)



FORD					
MODELO	AÑO	CIL	L	SISTEMA	NO. PARTE
EXPLORER SPORT TRAC <i>(ANTES DEL C.C. / IZQUIERDO / DERECHO)</i>	07-10	8	4.6	MPFI	11848
EXPLORER <i>(ANTES DEL C.C. / IZQUIERDO / DERECHO)</i>	08-10	6	4.0		11848
EXPLORER <i>(ANTES DEL C.C. / IZQUIERDO / DERECHO)</i> <i>(BANDA ANCHA / 5 CAB.)</i>	14-15	6	3.5		11872
EXPLORER <i>(ANTES DEL C.C. / IZQUIERDO)</i>	99-01	8	5.0		11848
EXPLORER <i>(ANTES DEL C.C.)</i>	00-07	6	4.0		11210
EXPLORER <i>(ANTES DEL C.C.)</i>	97-99	6	4.0		11139
EXPLORER <i>(ANTES DEL C.C. / S/C)</i>	97-99	6	4.0		11022
EXPLORER <i>(DESPUÉS DEL C.C. / IZQUIERDO)</i>	15-17	6	3.5		11884
EXPLORER <i>(DESPUÉS DEL C.C.)</i>	13-15	6	3.5		11670
EXPLORER <i>(DESPUÉS DEL C.C.)</i>	00-07	6	4.0		11139
EXPLORER <i>(DESPUÉS DEL C.C.)</i>	91-94	6	4.0		11047
EXPLORER <i>(DESPUÉS DEL C.C.)</i>	97-99	6	4.0		11217
EXPLORER <i>(DESPUÉS DEL C.C. / S/C)</i>	00-07	6	4.0		11022
EXPLORER <i>(DESPUÉS DEL C.C. / S/C)</i>	97-99	6	4.0		11022
F-150 <i>(ANTES DEL C.C. / DESPUÉS DEL C.C.)</i>	98-07	6	4.2		11210
F-150 <i>(ANTES DEL C.C. / DESPUÉS DEL C.C. / S/C)</i>	98-07	6	4.2		11022
F-150 <i>(ANTES DEL C.C. / IZQUIERDO / DERECHO)</i>	2008	6	4.2		11848
F-150 <i>(ANTES DEL C.C. / IZQUIERDO / DERECHO)</i>	04-08	8	4.6		11848
F-150 <i>(ANTES DEL C.C. / IZQUIERDO / DERECHO)</i> <i>(BANDA ANCHA / 5 CAB.)</i>	11-14	6	3.7		11872
F-150 <i>(ANTES DEL C.C.)</i>	92-93	6	3.8		11021
F-150 <i>(ANTES DEL C.C.)</i>	09-10	8	4.6	11904	
F-150 <i>(ANTES DEL C.C.)</i>	97-98	8	4.6	11139	
F-150 <i>(ANTES DEL C.C.)</i>	96-97	6	4.9	11139	

FORD					
MODELO	AÑO	CIL	L	SISTEMA	NO. PARTE
F-150 <i>(ANTES DEL C.C. / S/C)</i>	92-93	6	3.8	MPFI	11022
F-150 <i>(ANTES DEL C.C. / S/C)</i>	96-97	6	4.9		11022
F-150 <i>(DESPUÉS DEL C.C.)</i>	10-14	6	3.7		11670
F-150 <i>(DESPUÉS DEL C.C.)</i>	2010	8	4.6		11023
F-150 <i>(DESPUÉS DEL C.C.)</i>	11-14	8	5.0		11666
F-250 <i>(ANTES DEL C.C.)</i>	92-95	8	5.0		11021
F-250 <i>(ANTES DEL C.C.)</i>	96-97	8	5.0		11139
F-250 <i>(ANTES DEL C.C.)</i>	96-97	8	5.8		11139
F-250 <i>(ANTES DEL C.C. / S/C)</i>	96-97	8	5.0		11022
F-250 <i>(DESPUÉS DEL C.C.)</i>	92-94	8	5.8		11047
F-350 SUPER DUTY <i>(ANTES DEL C.C. / DESPUÉS DEL C.C. / S/C)</i>	98-07	8	5.4		11022
F-350 SUPER DUTY <i>(ANTES DEL C.C.)</i>	98-07	8	5.4		11210
F-350 SUPER DUTY <i>(ANTES DEL C.C.)</i>	11-13	8	6.2		11904
F-350 SUPER DUTY <i>(DESPUÉS DEL C.C.)</i>	00-07	8	5.4		11209
F-350 SUPER DUTY <i>(DESPUÉS DEL C.C.)</i>	12-15	8	6.2		11673
F-350 <i>(ANTES DEL C.C.)</i>	92-95	8	5.0		11021
F-350 <i>(ANTES DEL C.C.)</i>	96-98	8	5.0		11139
F-350 <i>(ANTES DEL C.C.)</i>	95-98	8	5.8		11139
F-350 <i>(ANTES DEL C.C. / S/C)</i>	96-98	8	5.0		11022
F-350 <i>(DESPUÉS DEL C.C.)</i>	92-94	8	5.8		11047
F-450 SUPER DUTY <i>(ANTES DEL C.C. / DESPUÉS DEL C.C. / S/C)</i>	00-05	10	6.8	11022	
F-450 SUPER DUTY <i>(ANTES DEL C.C.)</i>	00-05	10	6.8	11210	
F-450 SUPER DUTY <i>(ANTES DEL C.C.)</i>	11-16	10	6.8	11904	
F-450 SUPER DUTY <i>(DESPUÉS DEL C.C.)</i>	2013	10	6.8	11673	

S/C (SIN CONECTOR) | A/F (AIR FUEL RATIO SENSOR) | 5 CAB. (5 CABLES)

NUEVO NÚMERO DE PARTE



SENSORES DE FLUJO DE MASA DE AIRE (MAF)

FORD					
MODELO	AÑO	CIL	L	SISTEMA	NO. PARTE
F-450 SUPER DUTY (DESPUÉS DEL C.C.)	00-05	10	6.8	MPFI	11209
F-550 SUPER DUTY (ANTES DEL C.C.)	11-16	10	6.8		11904
F-550 SUPER DUTY (DESPUÉS DEL C.C.)	2013	10	6.8		11673
FIESTA ST (ANTES DEL C.C.)	2008	4	2.0		11210
FIESTA (ANTES DEL C.C.)	98-01	4	1.3		11986
FIESTA (ANTES DEL C.C.)	98-00	4	1.4		11091
FIESTA (ANTES DEL C.C.)	03-07	4	1.6		11900
FIESTA (ANTES DEL C.C.)	08-13	4	1.6		11023
FIESTA (ANTES DEL C.C.)	11-13	4	1.6		11210
FIESTA (ANTES DEL C.C.)(A/F)	14-19	4	1.6		11913
FIESTA (ANTES DEL C.C.)(S/C)	98-01	4	1.3		11022
FIESTA (ANTES DEL C.C.)(S/C)	98-00	4	1.4		11022
FIESTA (DESPUÉS DEL C.C.)	11-13	4	1.6		11224
FIESTA (DESPUÉS DEL C.C.)	14-19	4	1.6		11220
FIGO (ANTES DEL C.C.)	16-18	4	1.5		11682
FIGO (DESPUÉS DEL C.C.)	16-18	4	1.5		11666
FIVE HUNDRED (ANTES DEL C.C. / TRASERO)	05-07	6	3.0		11995
FIVE HUNDRED (ANTES DEL C.C.)(S/C)	05-07	6	3.0		11022
FIVE HUNDRED (DESPUÉS DEL C.C.)	05-07	6	3.0		11224
FIVE HUNDRED (DESPUÉS DEL C.C.)(S/C)	05-07	6	3.0		11022
FOCUS ST (ANTES DEL C.C.)	13-17	4	2.0	11904	
FOCUS ST (DESPUÉS DEL C.C.)	13-17	4	2.0	11870	
FOCUS ST (DESPUÉS DEL C.C.)(S/C)	13-17	4	2.0	11836	
FOCUS STATION WAGON (ANTES DEL C.C.)	00-05	4	2.0	11995	

FORD					
MODELO	AÑO	CIL	L	SISTEMA	NO. PARTE
FOCUS STATION WAGON (ANTES DEL C.C.)(S/C)	00-05	4	2.0	MPFI	11022
FOCUS ZX3 (ANTES DEL C.C.)	00-04	4	2.0		11995
FOCUS ZX3 (ANTES DEL C.C.)(S/C)	00-04	4	2.0		11022
FOCUS (ANTES DEL C.C. / DESPUÉS DEL C.C.)(S/C)	00-05	4	2.0		11022
FOCUS (ANTES DEL C.C.)	00-05	4	2.0		11995
FOCUS (ANTES DEL C.C.)	05-06	4	2.0		11650
FOCUS (ANTES DEL C.C.)	06-11	4	2.0		11675
FOCUS (ANTES DEL C.C.)	12-15	4	2.0		11904
FOCUS (DESPUÉS DEL C.C. / EN CATALIZADOR)	05-08	4	2.0		11667
FOCUS (DESPUÉS DEL C.C.)	00-02	4	2.0		11021
FOCUS (DESPUÉS DEL C.C.)	03-05	4	2.0		11220
FOCUS (DESPUÉS DEL C.C.)	05-07	4	2.0		11662
FOCUS (DESPUÉS DEL C.C.)	09-11	4	2.0		11667
FOCUS (DESPUÉS DEL C.C.)	12-17	4	2.0		11870
FOCUS (DESPUÉS DEL C.C.)(S/C)	12-17	4	2.0		11836
FREESTAR (ANTES DEL C.C. / DESPUÉS DEL C.C.)	04-07	6	4.2		11222
FREESTAR (ANTES DEL C.C. / DESPUÉS DEL C.C.)(S/C)	04-07	6	4.2		11022
FUSION HÍBRIDO (DESPUÉS DEL C.C.)	2017	4	2.0		11682
FUSION SPORT (ANTES DEL C.C. / DELANTERO / TRASERO) (BANDA ANCHA / 5 CAB.)	2010	6	3.5		11872
FUSION SPORT (ANTES DEL C.C.)	11-12	6	3.5		11885
FUSION SPORT (DESPUÉS DEL C.C. / DELANTERO / TRASERO)	11-12	6	3.5	11884	
FUSION TURBO (ANTES DEL C.C.)	13-16	4	2.0	11904	
FUSION TURBO (DESPUÉS DEL C.C.)	14-16	4	2.0	11870	

PIONEROS EN INYECCIÓN DE COMBUSTIBLE EN MÉXICO

NUEVO NÚMERO DE PARTE S/C (SIN CONECTOR) | A/F (AIR FUEL RATIO SENSOR) | 5 CAB. (5 CABLES)



FORD					
MODELO	AÑO	CIL	L	SISTEMA	NO. PARTE
FUSION TURBO (DESPUÉS DEL C.C.)(S/C)	14-16	4	2.0	MPFI	11836
FUSION (ANTES DEL C.C. / DELANTERO / TRASERO) (BANDA ANCHA / 5 CAB.)	10-12	6	3.0		11872
FUSION (ANTES DEL C.C. / DESPUÉS DEL C.C.)(S/C)	06-07	4	2.3		11022
FUSION (ANTES DEL C.C.)	06-07	4	2.3		11098
FUSION (ANTES DEL C.C.)(BANDA ANCHA / 5 CAB.)	2013	4	2.5		11860
FUSION (ANTES DEL C.C.)(BANDA ANCHA / 5 CAB.)(T/A)	10-12	4	2.5		11872
FUSION (DESPUÉS DEL C.C. / DELANTERO)	11-12	6	3.0		11670
FUSION (DESPUÉS DEL C.C. / TRASERO)	11-12	6	3.0		11884
FUSION (DESPUÉS DEL C.C.)	06-07	4	2.3		11217
FUSION (DESPUÉS DEL C.C.)	13-17	4	2.5		11682
FUSION (DESPUÉS DEL C.C.)(T/A)	11-12	4	2.5		11670
GHIA (ANTES DEL C.C.)	1991	4	2.3		11023
GHIA (ANTES DEL C.C.)	93-94	6	3.0		11021
GHIA (ANTES DEL C.C.)(S/C)	1991	4	2.3		11022
GHIA (ANTES DEL C.C.)(S/C)	93-94	6	3.0		11022
GRAND MARQUIS (ANTES DEL C.C.)	92-94	8	4.6		11021
GRAND MARQUIS (ANTES DEL C.C.)	95-04	8	4.6		11098
GRAND MARQUIS (ANTES DEL C.C.)(S/C)	92-94	8	4.6		11022
GRAND MARQUIS (ANTES DEL C.C.)(S/C)	95-04	8	4.6		11022
GRAND MARQUIS (DESPUÉS DEL C.C.)	92-93	8	4.6		11047
GRAND MARQUIS (DESPUÉS DEL C.C.)	96-04	8	4.6	11098	
GRAND MARQUIS (DESPUÉS DEL C.C.)(S/C)	96-04	8	4.6	11022	
GRAND MARQUIS (DESPUÉS DEL C.C.)(S/C)	80-84	8	5.0	TBI	11022

FORD					
MODELO	AÑO	CIL	L	SISTEMA	NO. PARTE
IKON (ANTES DEL C.C.)	01-03	4	1.6	MPFI	11089
IKON (ANTES DEL C.C.)(S/C)	01-03	4	1.6		11022
KA (ANTES DEL C.C.)	01-08	4	1.6		11089
KA (ANTES DEL C.C.)(S/C)	01-08	4	1.6		11022
MUSTANG SHELBY GT (ANTES DEL C.C.)	11-12	8	5.4		11904
MUSTANG SHELBY GT (DESPUÉS DEL C.C.)	11-12	8	5.4		11670
MUSTANG (ANTES DEL C.C. / IZQUIERDO / DERECHO) (BANDA ANCHA / 5 CAB.)	11-14	6	3.7		11872
MUSTANG (ANTES DEL C.C.)	05-10	6	4.0		11220
MUSTANG (ANTES DEL C.C.)	96-10	8	4.6		11220
MUSTANG (ANTES DEL C.C.)	11-14	8	5.0		11904
MUSTANG (ANTES DEL C.C.)(S/C)	05-10	6	4.0		11022
MUSTANG (ANTES DEL C.C.)(S/C)	96-07	8	4.6		11022
MUSTANG (DESPUÉS DEL C.C.)	11-14	6	3.7		11670
MUSTANG (DESPUÉS DEL C.C.)	05-07	6	4.0		11222
MUSTANG (DESPUÉS DEL C.C.)	96-10	8	4.6		11222
MUSTANG (DESPUÉS DEL C.C.)	11-14	8	5.0		11670
MUSTANG (DESPUÉS DEL C.C.)	94-95	8	5.0		11210
MUSTANG (DESPUÉS DEL C.C.)(S/C)	05-07	6	4.0		11022
MUSTANG (DESPUÉS DEL C.C.)(S/C)	96-10	8	4.6		11022
MUSTANG (DESPUÉS DEL C.C.)(S/C)	94-95	8	5.0		11022
RANGER (ANTES DEL C.C. / DESPUÉS DEL C.C.)	01-07	4	2.3	11139	
RANGER (ANTES DEL C.C. / DESPUÉS DEL C.C.)(S/C)	01-07	4	2.3	11022	
RANGER (ANTES DEL C.C. / DESPUÉS DEL C.C.)(S/C)	98-02	6	3.0	11022	

S/C (SIN CONECTOR) | A/F (AIR FUEL RATIO SENSOR) | 5 CAB. (5 CABLES)

NUEVO NÚMERO DE PARTE



SENSORES DE OXÍGENO (O2)

FORD					
MODELO	AÑO	CIL	L	SISTEMA	NO. PARTE
RANGER (ANTES DEL C.C.)	08-09	4	2.3	MPFI	11848
RANGER (ANTES DEL C.C.)	10-12	4	2.3		11220
RANGER (ANTES DEL C.C.)	98-02	6	3.0		11210
RANGER (DESPUÉS DEL C.C.)	08-12	4	2.3		11986
RANGER (DESPUÉS DEL C.C.)	98-02	6	3.0		11047
TAURUS (ANTES DEL C.C.)	1991	6	3.8		11023
TAURUS (ANTES DEL C.C.)(S/C)	1991	6	3.8		11022
TAURUS (DESPUÉS DEL C.C.)	1991	6	3.8		11021
THUNDERBIRD SC (DESPUÉS DEL C.C.)	1994	6	3.8		11097
THUNDERBIRD SC (DESPUÉS DEL C.C.)	91-93	6	3.8		11021
THUNDERBIRD (ANTES DEL C.C.)	1995	8	4.6		11021
THUNDERBIRD (ANTES DEL C.C.)	91-93	8	5.0		11021
THUNDERBIRD (ANTES DEL C.C.)(S/C)	1995	8	4.6		11022
THUNDERBIRD (ANTES DEL C.C.)(S/C)	91-93	8	5.0		11022
THUNDERBIRD (DESPUÉS DEL C.C.)	1994	6	3.8		11098
THUNDERBIRD (DESPUÉS DEL C.C.)	91-94	6	3.8		11021
THUNDERBIRD (DESPUÉS DEL C.C.)	1995	8	4.6		11209
THUNDERBIRD (DESPUÉS DEL C.C.)(S/C)	1995	8	4.6		11022
TOPAZ (ANTES DEL C.C.)	91-94	4	2.3		11023
TOPAZ (ANTES DEL C.C.)(S/C)	91-94	4	2.3		11022
WINDSTAR (ANTES DEL C.C.)	95-03	6	3.8	11139	
WINDSTAR (ANTES DEL C.C.)(S/C)	95-03	6	3.8	11022	
WINDSTAR (DESPUÉS DEL C.C.)	95-03	6	3.8	11209	
WINDSTAR (DESPUÉS DEL C.C.)(S/C)	95-03	6	3.8	11022	

FORD				LINCOLN	
MODELO	AÑO	CIL	L	SISTEMA	NO. PARTE
MARK LT (ANTES DEL C.C. / IZQUIERDO / DERECHO)	06-08	8	5.4	MPFI	11848
MKS TURBO (ANTES DEL C.C.)	11-13	6	3.5		11904
MKS (ANTES DEL C.C.)	09-11	6	3.7		11904
MKS (DESPUÉS DEL C.C. / DELANTERO / TRASERO)	2011	6	3.7		11884
MKX (ANTES DEL C.C. / DELANTERO / TRASERO) (BANDA ANCHA / 5 CAB.)	11-15	6	3.7		11872
MKX (ANTES DEL C.C.)	2010	6	3.5		11904
MKX (ANTES DEL C.C.)	2011	6	3.7		11904
MKX (DESPUÉS DEL C.C. / DELANTERO / TRASERO)	11-15	6	3.7		11884
MKZ TURBO (ANTES DEL C.C.)	13-16	4	2.0		11904
MKZ TURBO (DESPUÉS DEL C.C.)	13-14	4	2.0		11870
MKZ TURBO (DESPUÉS DEL C.C.)(S/C)	13-14	4	2.0		11836
MKZ (ANTES DEL C.C.)	11-12	6	3.5		11885
MKZ (DESPUÉS DEL C.C. / DELANTERO / TRASERO)	11-12	6	3.5		11884
MKZ (DESPUÉS DEL C.C.)	13-16	6	3.7		11670
NAVIGATOR (ANTES DEL C.C. / IZQUIERDO / DERECHO)	05-07	8	5.4		11848
NAVIGATOR (ANTES DEL C.C.)	09-14	8	5.4		11904
NAVIGATOR (DESPUÉS DEL C.C.)	12-14	8	5.4		11673

FORD				MERCURY	
MODELO	AÑO	CIL	L	SISTEMA	NO. PARTE
COUGAR XR7 (DESPUÉS DEL C.C.)	91-94	6	3.8	MPFI	11021
COUGAR XR7 (DESPUÉS DEL C.C.)	91-94	6	3.8		11047
COUGAR XR7 (DESPUÉS DEL C.C.)(S/C)	91-94	6	3.8		11022

NUEVO NÚMERO DE PARTE S/C (SIN CONECTOR) | A/F (AIR FUEL RATIO SENSOR) | 5 CAB. (5 CABLES)



FORD				MERCURY	
MODELO	AÑO	CIL	L	SISTEMA	NO. PARTE
MARINER (ANTES DEL C.C. / DELANTERO / TRASERO) (BANDA ANCHA / 5 CAB.)	10-11	6	3.0	MPFI	11872
MARINER (ANTES DEL C.C.)	05-08	6	3.0		11210
MARINER (ANTES DEL C.C.)(S/C)	05-07	6	3.0		11022
MARINER (DESPUÉS DEL C.C.)	05-07	6	3.0		11986
MARINER (DESPUÉS DEL C.C.)(S/C)	05-07	6	3.0		11022
MONTEGO (ANTES DEL C.C.)	05-07	6	3.0		11995
MONTEGO (ANTES DEL C.C.)(S/C)	05-07	6	3.0		11022
MONTEGO (DESPUÉS DEL C.C.)	05-07	6	3.0		11986
MONTEGO (DESPUÉS DEL C.C.)(S/C)	05-07	6	3.0		11022
MYSTIQUE (ANTES DEL C.C.)	2000	4	2.0		11995
MYSTIQUE (ANTES DEL C.C.)	96-98	4	2.0		11091
MYSTIQUE (ANTES DEL C.C.)	95-98	6	2.5		11091
MYSTIQUE (ANTES DEL C.C.)(S/C)	2000	4	2.0		11022
MYSTIQUE (ANTES DEL C.C.)(S/C)	96-98	4	2.0		11022
MYSTIQUE (ANTES DEL C.C.)(S/C)	95-98	6	2.5		11022
MYSTIQUE (DESPUÉS DEL C.C.)	96-98	4	2.0		11224
MYSTIQUE (DESPUÉS DEL C.C.)	96-00	6	2.5		11224
MYSTIQUE (DESPUÉS DEL C.C.)(S/C)	96-98	4	2.0		11022
MYSTIQUE (DESPUÉS DEL C.C.)(S/C)	96-00	6	2.5		11022
SABLE (ANTES DEL C.C.)	96-04	6	3.0		11224
SABLE (ANTES DEL C.C.)	94-95	6	3.8	11023	
SABLE (ANTES DEL C.C.)(S/C)	94-95	6	3.8	11022	
SABLE (DESPUÉS DEL C.C.)	94-95	6	3.0	11021	

FORD				MERCURY	
MODELO	AÑO	CIL	L	SISTEMA	NO. PARTE
SABLE (DESPUÉS DEL C.C.)	96-04	6	3.0	MPFI	11098
SABLE (DESPUÉS DEL C.C.)	1994	6	3.8		11098
SABLE (DESPUÉS DEL C.C.)	91-94	6	3.8		11047

GENERAL MOTORS				BUICK	
MODELO	AÑO	CIL	L	SISTEMA	NO. PARTE
CENTURY (ANTES DEL C.C.)	91-95	6	3.1	MPFI	11001
ENCLAVE (ANTES DEL C.C. / DESPUÉS DEL C.C. / DELANTERO / TRASERO)	10-11	6	3.6		11871
ENCLAVE (ANTES DEL C.C. / DESPUÉS DEL C.C. / DELANTERO / TRASERO)(S/C)	10-11	6	3.6		11836
ENCORE TURBO (ANTES DEL C.C.)	14-17	4	1.4		11855
ENCORE TURBO (DESPUÉS DEL C.C.)	14-17	4	1.4		11854
LACROSSE (ANTES DEL C.C. / DESPUÉS DEL C.C. / DELANTERO / TRASERO)	10-16	6	3.6		11871
LACROSSE (ANTES DEL C.C. / DESPUÉS DEL C.C. / DELANTERO / TRASERO)(S/C)	10-16	6	3.6		11836
REGAL TURBO (ANTES DEL C.C. / DESPUÉS DEL C.C.)	2013	4	2.0		11879
REGAL TURBO (ANTES DEL C.C.)	14-17	4	2.0		11846
REGAL TURBO (DESPUÉS DEL C.C.)	14-17	4	2.0		11849
VERANO TURBO (ANTES DEL C.C.)	13-16	4	2.0		11879
VERANO (ANTES DEL C.C.)	14-16	4	2.4		11879

GENERAL MOTORS				CADILLAC	
MODELO	AÑO	CIL	L	SISTEMA	NO. PARTE
ATS TURBO (ANTES DEL C.C.)	13-18	4	2.0	MPFI	11846
ATS TURBO (DESPUÉS DEL C.C.)	13-18	4	2.0		11849

S/C (SIN CONECTOR) | A/F (AIR FUEL RATIO SENSOR) | 5 CAB. (5 CABLES)

▶ NUESTRO NUEVO NÚMERO DE PARTE



SENSORES DE OXÍGENO (O2)

GENERAL MOTORS				CADILLAC	
MODELO	AÑO	CIL	L	SISTEMA	NO. PARTE
CTS SC (DESPUÉS DEL C.C. / IZQUIERDO / DERECHO)	12-15	8	6.2	MPFI	11866
CTS TURBO (ANTES DEL C.C.)	2015	4	2.0		11846
CTS TURBO (DESPUÉS DEL C.C.)	14-17	4	2.0		11849
CTS (DESPUÉS DEL C.C. / IZQUIERDO / DERECHO)	2004	6	3.6		11871
CTS (DESPUÉS DEL C.C. / IZQUIERDO / DERECHO) (S/C)	2004	6	3.6		11836
DEVILLE (ANTES DEL C.C.)	00-04	8	4.6		11280
DEVILLE (ANTES DEL C.C.)	92-94	8	4.9		11000
DEVILLE (ANTES DEL C.C.)(S/C)	92-94	8	4.9		11012
DEVILLE (DESPUÉS DEL C.C. / DELANTERO)	00-04	8	4.6		11625
ESCALADE ESV (ANTES DEL C.C. / IZQUIERDO / DERECHO)	15-17	8	6.2		11845
ESCALADE ESV (ANTES DEL C.C.)	03-06	8	6.0		11283
ESCALADE ESV (DESPUÉS DEL C.C. / IZQUIERDO / DERECHO)	03-06	8	6.0		11625
ESCALADE ESV (DESPUÉS DEL C.C. / IZQUIERDO / DERECHO)	15-17	8	6.2		11849
ESCALADE EXT (ANTES DEL C.C.)	03-06	8	6.0		11283
ESCALADE EXT (DESPUÉS DEL C.C. / IZQUIERDO / DERECHO)	03-06	8	6.0		11625
ESCALADE (ANTES DEL C.C. / DESPUÉS DEL C.C.)	03-05	8	5.3		11280
ESCALADE (ANTES DEL C.C. / IZQUIERDO / DERECHO)	15-17	8	6.2		11845
ESCALADE (ANTES DEL C.C.)	2002	8	5.3		11636
ESCALADE (ANTES DEL C.C.)	03-06	8	6.0		11283
ESCALADE (ANTES DEL C.C.)	08-11	8	6.2		11894
ESCALADE (DESPUÉS DEL C.C. / IZQUIERDO / DERECHO)	03-06	8	6.0	11625	
ESCALADE (DESPUÉS DEL C.C. / IZQUIERDO / DERECHO)	15-17	8	6.2	11849	
SRX (ANTES DEL C.C. / DESPUÉS DEL C.C. / DELANTERO / TRASERO)	10-11	6	3.0	11871	

GENERAL MOTORS				CADILLAC	
MODELO	AÑO	CIL	L	SISTEMA	NO. PARTE
SRX (ANTES DEL C.C. / DESPUÉS DEL C.C. / DELANTERO / TRASERO)	12-16	6	3.6	MPFI	11871
SRX (ANTES DEL C.C. / DESPUÉS DEL C.C. / DELANTERO / TRASERO)(S/C)	10-11	6	3.0		11836
SRX (ANTES DEL C.C. / DESPUÉS DEL C.C. / DELANTERO / TRASERO)(S/C)	12-16	6	3.6		11836
SRX (ANTES DEL C.C. / DESPUÉS DEL C.C.)	12-16	6	3.6		11283
SRX (DESPUÉS DEL C.C. / DELANTERO / TRASERO)	2004	6	3.6		11871
SRX (DESPUÉS DEL C.C. / DELANTERO / TRASERO)	2004	8	4.6		11871
SRX (DESPUÉS DEL C.C. / DELANTERO / TRASERO) (S/C)	2004	6	3.6		11836
SRX (DESPUÉS DEL C.C. / DELANTERO / TRASERO) (S/C)	2004	8	4.6		11836
STS (ANTES DEL C.C. / IZQUIERDO / DERECHO)	07-10	8	4.6		11879
STS (DESPUÉS DEL C.C. / IZQUIERDO)	07-10	8	4.6		11866
XLR (DESPUÉS DEL C.C. / IZQUIERDO / DERECHO)	04-05	8	4.6		11871
XLR (DESPUÉS DEL C.C. / IZQUIERDO / DERECHO) (S/C)	04-05	8	4.6		11836

GENERAL MOTORS				CHEVROLET	
MODELO	AÑO	CIL	L	SISTEMA	NO. PARTE
ASTRA TURBO (ANTES DEL C.C.)	07-08	4	2.0	MPFI	11968
ASTRA (ANTES DEL C.C. / DESPUÉS DEL C.C.)	00-03	4	1.8		11971
ASTRA (ANTES DEL C.C. / DESPUÉS DEL C.C.)(T/M)	01-03	4	2.2		11967
ASTRA (ANTES DEL C.C.)	04-06	4	2.4		11066
ASTRA (DESPUÉS DEL C.C.)	04-06	4	2.0		11965
ASTRA (DESPUÉS DEL C.C.)	04-06	4	2.4		11965
ASTRA (DESPUÉS DEL C.C.)(TA)	01-03	4	2.2		11966

PIONEROS EN INYECCIÓN DE COMBUSTIBLE EN MÉXICO

NUEVO NÚMERO DE PARTE S/C (SIN CONECTOR) | A/F (AIR FUEL RATIO SENSOR) | 5 CAB. (5 CABLES)



GENERAL MOTORS		CHEVROLET			
MODELO	AÑO	CIL	L	SISTEMA	NO. PARTE
AVALANCHE (ANTES DEL C.C. / DESPUÉS DEL C.C.)	02-05	8	5.3	MPFI	11280
AVALANCHE (ANTES DEL C.C.)	08-11	8	5.3		11894
AVEO (ANTES DEL C.C.)	18-21	4	1.5		11842
AVEO (ANTES DEL C.C.)	08-18	4	1.6		11964
AVEO (DESPUÉS DEL C.C.)	08-18	4	1.6		11996
BEAT (ANTES DEL C.C.)	18-21	4	1.2		11996
BEAT (DESPUÉS DEL C.C.)	18-21	4	1.2		11964
BLAZER NEVADA (ANTES DEL C.C.)	91-94	6	3.1	TBI	11001
BLAZER NEVADA (ANTES DEL C.C.)(S/C)	91-94	6	3.1		11011
BLAZER (ANTES DEL C.C. / DESPUÉS DEL C.C.)	2002	6	4.3	MPFI	11280
BLAZER (ANTES DEL C.C. / DESPUÉS DEL C.C.)	95-01	6	4.3		11066
BLAZER (ANTES DEL C.C. / DESPUÉS DEL C.C.)(S/C)	95-01	6	4.3		11979
C2500 (ANTES DEL C.C. / IZQUIERDO / DERECHO)	96-98	8	5.7		11646
C2500 (ANTES DEL C.C.)	96-98	8	5.0		11173
C2500 (ANTES DEL C.C.)	94-98	8	5.7	TBI	11001
C2500 (ANTES DEL C.C.)	96-00	8	5.7	MPFI	11173
C3500 (ANTES DEL C.C. / IZQUIERDO / DERECHO)	96-00	8	5.7		11646
C3500 (ANTES DEL C.C.)	94-98	8	5.7	TBI	11001
CAMARO SS (ANTES DEL C.C. / IZQUIERDO / DERECHO)	2016	8	6.2	MPFI	11845
CAMARO SS (DESPUÉS DEL C.C. / IZQUIERDO / DERECHO)	16-17	8	6.2		11849
CAMARO (ANTES DEL C.C. / DESPUÉS DEL C.C.)	99-02	8	5.7		11281
CAMARO (ANTES DEL C.C.)	95-98	8	5.7		11066
CAMARO (ANTES DEL C.C.)(S/C)	95-98	8	5.7		11979

GENERAL MOTORS		CHEVROLET				
MODELO	AÑO	CIL	L	SISTEMA	NO. PARTE	
CAPTIVA SPORT (ANTES DEL C.C. / DESPUÉS DEL C.C. / IZQUIERDO / DERECHO)	2012	6	3.0	MPFI	11871	
CAPTIVA SPORT (ANTES DEL C.C. / DESPUÉS DEL C.C. / IZQUIERDO / DERECHO)(S/C)	2012	6	3.0		11836	
CAPTIVA SPORT (ANTES DEL C.C.)	08-10	6	3.6		11280	
CAVALIER Z24 (ANTES DEL C.C.)	91-94	6	3.1		11001	
CAVALIER Z24 (ANTES DEL C.C.)(S/C)	91-94	6	3.1		11011	
CAVALIER (ANTES DEL C.C.)	18-21	4	1.5		11842	
CAVALIER (ANTES DEL C.C.)	1999	4	2.2		11282	
CAVALIER (ANTES DEL C.C.)	00-01	4	2.2		11627	
CAVALIER (ANTES DEL C.C.)	02-04	4	2.2		11172	
CAVALIER (ANTES DEL C.C.)	95-98	4	2.2		11001	
CAVALIER (ANTES DEL C.C.)	91-94	6	2.8		11001	
CAVALIER (ANTES DEL C.C.)(S/C)	95-98	4	2.2		11011	
CAVALIER (ANTES DEL C.C.)(S/C)	91-94	6	2.8		11011	
CHEVY C2 (ANTES DEL C.C. / DESPUÉS DEL C.C.)	04-08	4	1.6		11625	
CHEVY MONZA (ANTES DEL C.C.)	96-03	4	1.6		11001	
CHEVY MONZA (ANTES DEL C.C.)	96-03	4	1.6		TBI	11001
CHEVY MONZA (ANTES DEL C.C.)(S/C)	96-03	4	1.6		MPFI	11011
CHEVY MONZA (ANTES DEL C.C.)(S/C)	96-03	4	1.6	TBI	11011	
CHEVY PICK UP (ANTES DEL C.C.)	99-03	4	1.6	MPFI	11001	
CHEVY PICK UP (ANTES DEL C.C.)(S/C)	99-03	4	1.6		11011	
CHEVY WAGON (ANTES DEL C.C.)	00-03	4	1.6		11001	
CHEVY WAGON (ANTES DEL C.C.)(S/C)	00-03	4	1.6		11011	
CHEVY (ANTES DEL C.C. / DESPUÉS DEL C.C.)	09-12	4	1.6		11170	

S/C (SIN CONECTOR) | A/F (AIR FUEL RATIO SENSOR) | 5 CAB. (5 CABLES)

▶ NUESTRO NUEVO NÚMERO DE PARTE



SENSORES DE OXÍGENO (O2)

GENERAL MOTORS			CHEVROLET		
MODELO	AÑO	CIL	L	SISTEMA	NO. PARTE
CHEVY (ANTES DEL C.C.)	94-95	4	1.4	MPFI	11001
CHEVY (ANTES DEL C.C.)	96-03	4	1.4	TBI	11001
CHEVY (ANTES DEL C.C.)	96-03	4	1.6	MPFI	11001
CHEVY (ANTES DEL C.C.)	96-03	4	1.6	TBI	11001
CHEVY (ANTES DEL C.C.)(S/C)	94-95	4	1.4	MPFI	11011
CHEVY (ANTES DEL C.C.)(S/C)	96-03	4	1.4	TBI	11011
CHEVY (ANTES DEL C.C.)(S/C)	96-03	4	1.6	MPFI	11011
CHEVY (ANTES DEL C.C.)(S/C)	96-03	4	1.6	TBI	11011
CHEYENNE CUSTOM (ANTES DEL C.C.)(S/C)	93-99	8	5.7		11011
COLORADO (ANTES DEL C.C. / DESPUÉS DEL C.C. / DELANTERO / TRASERO)	2015	6	3.6		11871
COLORADO (ANTES DEL C.C. / DESPUÉS DEL C.C. / DELANTERO / TRASERO)(S/C)	2015	6	3.6		11836
COLORADO (ANTES DEL C.C.)	16-17	4	2.5		11846
COLORADO (ANTES DEL C.C.)	07-12	4	2.9		11285
COLORADO (DESPUÉS DEL C.C.)	16-17	4	2.5		11849
COLORADO (DESPUÉS DEL C.C.)	04-05	4	2.8		11170
COLORADO (DESPUÉS DEL C.C.)	07-12	4	2.9	MPFI	11283
COLORADO (DESPUÉS DEL C.C.)	04-05	5	3.5		11170
CORSA HB (ANTES DEL C.C.)	02-03	4	1.4		11971
CORSA (ANTES DEL C.C.)	2006	4	1.8		11066
CORSA (ANTES DEL C.C.)	03-05	4	1.8		11001
CORSA (ANTES DEL C.C.)(A/F)	07-08	4	1.8		11898
CORSA (ANTES DEL C.C.)(S/C)	03-05	4	1.8		11011
CORVETTE STINGRAY (ANTES DEL C.C. / IZQUIERDO / DERECHO)	14-16	8	6.2		11846

GENERAL MOTORS			CHEVROLET		
MODELO	AÑO	CIL	L	SISTEMA	NO. PARTE
CORVETTE STINGRAY (DESPUÉS DEL C.C. / IZQUIERDO / DERECHO)	14-16	8	6.2		11849
CORVETTE (ANTES DEL C.C. / IZQUIERDO / DERECHO)	05-07	8	6.0		11879
CORVETTE (ANTES DEL C.C. / IZQUIERDO / DERECHO)	08-13	8	6.2		11879
CORVETTE (ANTES DEL C.C.)	93-04	8	5.7		11066
CORVETTE (ANTES DEL C.C.)(S/C)	93-04	8	5.7		11979
CRUZE TURBO (ANTES DEL C.C.)	14-15	4	1.4		11855
CRUZE TURBO (DESPUÉS DEL C.C.)	14-15	4	1.4		11854
CRUZE (ANTES DEL C.C.)	10-15	4	1.8		11971
CRUZE (DESPUÉS DEL C.C.)	10-15	4	1.8		11903
CRUZE (DESPUÉS DEL C.C.)(S/C)	10-15	4	1.8		11836
EQUINOX (ANTES DEL C.C.)	05-08	6	3.4		11280
EQUINOX (DESPUÉS DEL C.C.)	05-08	6	3.4		11281
EXPRESS 1500 (ANTES DEL C.C. / DESPUÉS DEL C.C. / DERECHO)	03-06	6	4.3	MPFI	11170
EXPRESS 1500 (ANTES DEL C.C. / DESPUÉS DEL C.C. / DERECHO)	03-07	8	5.3		11170
EXPRESS 1500 (ANTES DEL C.C. / DESPUÉS DEL C.C. / IZQUIERDO)	03-06	6	4.3		11625
EXPRESS 1500 (ANTES DEL C.C. / DESPUÉS DEL C.C.)	00-02	6	4.3		11066
EXPRESS 1500 (ANTES DEL C.C. / DESPUÉS DEL C.C.)(S/C)	00-02	6	4.3		11979
EXPRESS 1500 (ANTES DEL C.C.)	96-02	6	4.3		11173
EXPRESS 1500 (ANTES DEL C.C.)	07-14	8	5.3		11895
EXPRESS 1500 (DESPUÉS DEL C.C.)	00-02	6	4.3		11173
EXPRESS 2500 (ANTES DEL C.C. / IZQUIERDO / DERECHO)	16-17	8	6.0		11845
EXPRESS 2500 (ANTES DEL C.C.)	96-02	8	5.7		11173
EXPRESS 2500 (ANTES DEL C.C.)	08-10	8	6.0		11895

PIONEROS EN INYECCIÓN DE COMBUSTIBLE EN MÉXICO

NUEVO NÚMERO DE PARTE S/C (SIN CONECTOR) | A/F (AIR FUEL RATIO SENSOR) | 5 CAB. (5 CABLES)



GENERAL MOTORS				CHEVROLET	
MODELO	AÑO	CIL	L	SISTEMA	NO. PARTE
EXPRESS 2500 (ANTES DEL C.C.)	13-15	8	6.0	MPFI	11895
EXPRESS 2500 (DESPUÉS DEL C.C. / IZQUIERDO / DERECHO)	16-17	8	6.0		11849
EXPRESS 3500 (ANTES DEL C.C. / DESPUÉS DEL C.C. / DERECHO)	03-07	8	6.0		11170
EXPRESS 3500 (ANTES DEL C.C. / IZQUIERDO / DERECHO)	16-17	8	6.0		11845
EXPRESS 3500 (ANTES DEL C.C.)	96-02	8	5.7		11173
EXPRESS 3500 (ANTES DEL C.C.)	08-10	8	6.0		11895
EXPRESS 3500 (ANTES DEL C.C.)	13-15	8	6.0		11895
EXPRESS 3500 (DESPUÉS DEL C.C. / IZQUIERDO / DERECHO)	16-17	8	6.0		11849
EXPRESS CARGO VAN (ANTES DEL C.C.)	07-14	6	4.3		11895
EXPRESS CARGO VAN (ANTES DEL C.C.)	07-14	8	6.0		11895
HHR (ANTES DEL C.C.)	06-07	4	2.4		11879
HHR (DESPUÉS DEL C.C.)	06-09	4	2.4		11170
IMPALA (ANTES DEL C.C.)	2000	6	3.4		11172
IMPALA (ANTES DEL C.C.)	01-03	6	3.4		11280
IMPALA (ANTES DEL C.C.)	00-03	6	3.8		11172
IMPALA (DESPUÉS DEL C.C.)	00-03	6	3.4		11170
IMPALA (DESPUÉS DEL C.C.)	00-03	6	3.8		11170
LUMINA (DESPUÉS DEL C.C.)	1996	6	3.4		11170
LUV (ANTES DEL C.C.)	98-05	4	2.2		11066
LUV (ANTES DEL C.C.)(S/C)	98-05	4	2.2		11979
MALIBU LT (ANTES DEL C.C.)	2010	4	2.4	11879	
MALIBU TURBO (ANTES DEL C.C.)	13-15	4	2.0	11846	
MALIBU TURBO (DESPUÉS DEL C.C.)	13-15	4	2.0	11849	

GENERAL MOTORS				CHEVROLET	
MODELO	AÑO	CIL	L	SISTEMA	NO. PARTE
MALIBU (ANTES DEL C.C.)	2007	4	2.2	MPFI	11280
MALIBU (ANTES DEL C.C.)	04-06	4	2.2		11172
MALIBU (ANTES DEL C.C.)	97-00	4	2.4		11282
MALIBU (ANTES DEL C.C.)	13-15	4	2.5		11846
MALIBU (ANTES DEL C.C.)	01-03	6	3.1		11280
MALIBU (ANTES DEL C.C.)	97-00	6	3.1		11172
MALIBU (ANTES DEL C.C.)	04-07	6	3.5		11280
MALIBU (ANTES DEL C.C.)	08-11	6	3.6		11280
MALIBU (DESPUÉS DEL C.C. / DELANTERO / TRASERO)	04-07	6	3.5		11625
MALIBU (DESPUÉS DEL C.C. / TRASERO)	08-12	6	3.6		11866
MALIBU (DESPUÉS DEL C.C.)	04-07	4	2.2		11170
MALIBU (DESPUÉS DEL C.C.)	13-15	4	2.5		11849
MATIZ (ANTES DEL C.C.)	11-15	4	1.0		11964
MATIZ (DESPUÉS DEL C.C.)	11-15	4	1.0		11996
MERIVA (ANTES DEL C.C.)	2004	4	1.8		11001
MERIVA (ANTES DEL C.C.)(S/C)	2004	4	1.8		11011
MICROBUS (ANTES DEL C.C.)	93-99	8	5.7		TBI
MICROBUS (ANTES DEL C.C.)(S/C)	93-99	8	5.7	11011	
ONIX TURBO (ANTES DEL C.C.)	2021	3	1.0	11835	
OPTRA (ANTES DEL C.C.)	06-10	4	2.0	MPFI	11964
P30 (ANTES DEL C.C. / IZQUIERDO / DERECHO)	96-99	8	5.7	11646	
P30 (ANTES DEL C.C.)	93-99	8	5.7	11001	
P30 (ANTES DEL C.C.)(S/C)	93-99	8	5.7	TBI	11011
S10 MAXICAB (ANTES DEL C.C.)	91-93	6	3.1	11001	

S/C (SIN CONECTOR) | A/F (AIR FUEL RATIO SENSOR) | 5 CAB. (5 CABLES)

NUEVO NÚMERO DE PARTE



SENSORES DE OXÍGENO (O2)

GENERAL MOTORS			CHEVROLET		
MODELO	AÑO	CIL	L	SISTEMA	NO. PARTE
S10 MAXICAB (ANTES DEL C.C.)(S/C)	91-93	6	3.1	TBI	11011
S10 (ANTES DEL C.C.)	96-01	4	2.2	MPFI	11001
S10 (ANTES DEL C.C.)(S/C)	96-01	4	2.2		11011
S10 (DESPUÉS DEL C.C.)	97-03	4	2.2		11170
SILVERADO 1500 (ANTES DEL C.C. / IZQUIERDO / DERECHO)	14-17	6	4.3		11845
SILVERADO 1500 (ANTES DEL C.C.)	00-02	6	4.3		11066
SILVERADO 1500 (ANTES DEL C.C.)(S/C)	00-02	6	4.3		11979
SILVERADO 1500 (DESPUÉS DEL C.C. / IZQUIERDO / DERECHO)	14-17	6	4.3		11849
SILVERADO 2500 (ANTES DEL C.C. / DESPUÉS DEL C.C.)	03-09	8	5.3		11280
SILVERADO 2500 (ANTES DEL C.C.)	03-05	8	4.8		11625
SILVERADO 2500 (ANTES DEL C.C.)	07-13	8	4.8		11280
SILVERADO 2500 (ANTES DEL C.C.)	01-02	8	5.3		11636
SILVERADO 2500 (ANTES DEL C.C.)	99-02	8	5.3		11173
SILVERADO 2500 (DESPUÉS DEL C.C.)	2006	8	4.8		11284
SILVERADO 2500 (DESPUÉS DEL C.C.)	07-13	8	4.8		11625
SILVERADO 3500 HD CAB Y CHASIS (DESPUÉS DEL C.C. / IZQUIERDO)	08-10	8	6.0		11866
SILVERADO 3500 HD (ANTES DEL C.C. / IZQUIERDO / DERECHO)	03-06	8	8.1		11283
SILVERADO 3500 HD (ANTES DEL C.C.)	01-02	8	8.1		11645
SILVERADO 3500 HD (DESPUÉS DEL C.C. / IZQUIERDO)	03-06	8	8.1		11879
SILVERADO 3500 (ANTES DEL C.C. / IZQUIERDO / DERECHO)	03-06	8	6.0		11283
SILVERADO 3500 (ANTES DEL C.C.)	99-02	8	5.7	11645	
SILVERADO 3500 (ANTES DEL C.C.)	2001	8	6.0	11173	
SONIC RS (ANTES DEL C.C.)	14-16	4	1.4	11855	

GENERAL MOTORS			CHEVROLET			
MODELO	AÑO	CIL	L	SISTEMA	NO. PARTE	
SONIC RS (DESPUÉS DEL C.C.)	14-16	4	1.4	MPFI	11854	
SONIC (ANTES DEL C.C.)	12-17	4	1.6		11966	
SONIC (DESPUÉS DEL C.C.)	12-17	4	1.6		11903	
SONIC (DESPUÉS DEL C.C.)(S/C)	12-17	4	1.6		11836	
SONORA (ANTES DEL C.C. / DESPUÉS DEL C.C.)	03-05	8	5.7		11280	
SONORA (ANTES DEL C.C.)	00-02	8	5.7		11645	
SPARK CLASSIC (ANTES DEL C.C.)	11-17	4	1.2		11996	
SPARK CLASSIC (DESPUÉS DEL C.C.)	11-17	4	1.2		11964	
SUBURBAN 2500 (ANTES DEL C.C. / IZQUIERDO / DERECHO)	03-06	8	6.0		11283	
SUBURBAN 2500 (ANTES DEL C.C.)	00-01	8	6.0		11173	
SUBURBAN 2500 (ANTES DEL C.C.)	07-08	8	6.0		11280	
SUBURBAN 2500 (ANTES DEL C.C.)	08-11	8	6.0		11894	
SUBURBAN (ANTES DEL C.C. / DESPUÉS DEL C.C.)	03-07	8	5.3		11280	
SUBURBAN (ANTES DEL C.C. / IZQUIERDO / DERECHO)	2015	8	5.3		11845	
SUBURBAN (ANTES DEL C.C.)	00-02	8	5.3		11173	
SUBURBAN (ANTES DEL C.C.)	08-11	8	5.3		11894	
SUBURBAN (ANTES DEL C.C.)	1999	8	5.7		11645	
SUBURBAN (ANTES DEL C.C.)	93-99	8	5.7		TBI	11001
SUBURBAN (ANTES DEL C.C.)(S/C)	93-99	8	5.7		TBI	11011
SUBURBAN (DESPUÉS DEL C.C. / IZQUIERDO / DERECHO)	2015	8	5.3	MPFI	11849	
TAHOE (ANTES DEL C.C. / IZQUIERDO / DERECHO)	2015	8	5.3		11845	
TAHOE (ANTES DEL C.C.)	07-11	8	5.3		11894	
TAHOE (DESPUÉS DEL C.C. / IZQUIERDO / DERECHO)	2015	8	5.3		11849	
TORNADO (ANTES DEL C.C.)	11-14	4	1.8		11956	

PIONEROS EN INYECCIÓN DE COMBUSTIBLE EN MÉXICO

NUEVO NÚMERO DE PARTE S/C (SIN CONECTOR) | A/F (AIR FUEL RATIO SENSOR) | 5 CAB. (5 CABLES)



GENERAL MOTORS				CHEVROLET	
MODELO	AÑO	CIL	L	SISTEMA	NO. PARTE
TORNADO (ANTES DEL C.C. / (S/C))	11-14	4	1.8	MPFI	11836
TRACKER (ANTES DEL C.C. / DESPUÉS DEL C.C.)	1998	4	1.6		11916
TRACKER (ANTES DEL C.C. / DESPUÉS DEL C.C.)	99-00	4	2.0		11916
TRACKER (ANTES DEL C.C. / IZQUIERDO / DERECHO)	02-04	6	2.5		11883
TRAIL BLAZER EXT (ANTES DEL C.C.)	03-05	8	5.3		11280
TRAIL BLAZER EXT (DESPUÉS DEL C.C.)	02-05	6	4.2		11170
TRAIL BLAZER EXT (DESPUÉS DEL C.C.)	2006	8	5.3		11170
TRAIL BLAZER (ANTES DEL C.C.)	02-03	6	4.2		11284
TRAIL BLAZER (ANTES DEL C.C.)	04-05	6	4.2		11285
TRAIL BLAZER (ANTES DEL C.C.)	03-05	8	5.3		11279
TRAIL BLAZER (ANTES DEL C.C. / (S/C))	02-03	6	4.2		11979
TRAIL BLAZER (DESPUÉS DEL C.C.)	02-06	6	4.2		11170
TRAIL BLAZER (DESPUÉS DEL C.C.)	2006	8	5.3		11170
TRAIL BLAZER (DESPUÉS DEL C.C.)	03-05	8	5.3		11281
TRAIL BLAZER (DESPUÉS DEL C.C. / (S/C))	02-06	6	4.2		11979
TRAVERSE (ANTES DEL C.C. / DESPUÉS DEL C.C. / DELANTERO / TRASERO)	09-11	6	3.6		11871
TRAVERSE (ANTES DEL C.C. / DESPUÉS DEL C.C. / DELANTERO / TRASERO) (S/C)	09-11	6	3.6		11836
TRAVERSE (ANTES DEL C.C. / DESPUÉS DEL C.C.)	12-15	6	3.6		11170
TRAX TURBO (ANTES DEL C.C.)	14-15	4	1.4		11855
TRAX TURBO (DESPUÉS DEL C.C.)	14-15	4	1.4		11854
TRAX (ANTES DEL C.C. / DESPUÉS DEL C.C.)	13-20	4	1.8		11968
UPLANDER (ANTES DEL C.C.)	05-06	6	3.5		11280
UPLANDER (ANTES DEL C.C.)	07-09	6	3.9		11280

GENERAL MOTORS				CHEVROLET	
MODELO	AÑO	CIL	L	SISTEMA	NO. PARTE
UPLANDER (DESPUÉS DEL C.C.)	05-06	6	3.5	MPFI	11170
VECTRA (ANTES DEL C.C. / DESPUÉS DEL C.C.)	03-05	6	3.2		11968
VENTURE (ANTES DEL C.C.)	02-04	6	3.4		11280
VENTURE (ANTES DEL C.C.)	97-00	6	3.4		11172
VENTURE (ANTES DEL C.C. / (S/C))	97-01	6	3.4		11979
VENTURE (DESPUÉS DEL C.C.)	97-04	6	3.4		11170
ZAFIRA (ANTES DEL C.C. / DESPUÉS DEL C.C.)	02-05	4	1.8		11971
ZAFIRA (ANTES DEL C.C. / DESPUÉS DEL C.C. / (T/M))	02-05	4	2.2		11967
ZAFIRA (DESPUÉS DEL C.C. / (T/A))	02-05	4	2.2		11966

GENERAL MOTORS				GEO	
MODELO	AÑO	CIL	L	SISTEMA	NO. PARTE
TRACKER (ANTES DEL C.C.)	93-95	4	1.6	MPFI	11657

GENERAL MOTORS				GMC	
MODELO	AÑO	CIL	L	SISTEMA	NO. PARTE
ACADIA (ANTES DEL C.C. / DESPUÉS DEL C.C. / DELANTERO / TRASERO)	09-11	6	3.6	MPFI	11871
ACADIA (ANTES DEL C.C. / DESPUÉS DEL C.C. / DELANTERO / TRASERO) (S/C)	09-11	6	3.6		11836
ACADIA (ANTES DEL C.C. / DESPUÉS DEL C.C.)	12-15	6	3.6		11170
ACADIA (ANTES DEL C.C.)	07-08	6	3.6		11280
SIERRA 1500 (ANTES DEL C.C. / IZQUIERDO / DERECHO)	14-17	8	5.3		11845
SIERRA 1500 (DESPUÉS DEL C.C. / IZQUIERDO / DERECHO)	14-17	8	5.3		11849
TERRAIN (ANTES DEL C.C. / DESPUÉS DEL C.C. / DELANTERO / TRASERO)	2012	6	3.0		11871

S/C (SIN CONECTOR) | A/F (AIR FUEL RATIO SENSOR) | 5 CAB. (5 CABLES)

NUEVO NÚMERO DE PARTE



SENSORES DE OXÍGENO (O2)

GENERAL MOTORS			GMC		
MODELO	AÑO	CIL	L	SISTEMA	NO. PARTE
TERRAIN (ANTES DEL C.C. / DESPUÉS DEL C.C. / DELANTERO / TRASERO)	13-15	6	3.6	MPFI	11871
TERRAIN (ANTES DEL C.C. / DESPUÉS DEL C.C. / DELANTERO / TRASERO)(S/C)	2012	6	3.0		11836
TERRAIN (ANTES DEL C.C. / DESPUÉS DEL C.C. / DELANTERO / TRASERO)(S/C)	13-15	6	3.6		11836
YUKON (ANTES DEL C.C.)	08-09	8	5.3		11894
YUKON (ANTES DEL C.C.)	08-11	8	6.2		11894

GENERAL MOTORS			HUMMER		
MODELO	AÑO	CIL	L	SISTEMA	NO. PARTE
H2 (ANTES DEL C.C.)	03-06	8	6.0	MPFI	11283
H2 (DESPUÉS DEL C.C. / IZQUIERDO / DERECHO)	2009	8	6.2		11866

GENERAL MOTORS			OLDSMOBILE		
MODELO	AÑO	CIL	L	SISTEMA	NO. PARTE
88 (ANTES DEL C.C.)	92-94	6	3.8	MPFI	11001
88 (ANTES DEL C.C.)(S/C)	92-94	6	3.8		11011
CUTLASS (ANTES DEL C.C.)	91-95	6	3.1		11001
CUTLASS (ANTES DEL C.C.)(S/C)	91-95	6	3.1		11011
SILHOUETTE (ANTES DEL C.C.)	91-92	6	3.1	TBI	11001
SILHOUETTE (ANTES DEL C.C.)	1994	6	3.8	MPFI	11001
SILHOUETTE (ANTES DEL C.C.)(S/C)	91-92	6	3.1	TBI	11011
SILHOUETTE (ANTES DEL C.C.)(S/C)	1994	6	3.8	MPFI	11011

GENERAL MOTORS			PONTIAC		
MODELO	AÑO	CIL	L	SISTEMA	NO. PARTE
AZTEK (ANTES DEL C.C.)	01-05	6	3.4	MPFI	11279
AZTEK (DESPUÉS DEL C.C.)	01-04	6	3.4		11170
BONNEVILLE (ANTES DEL C.C.)	94-96	6	3.8		11066
BONNEVILLE (ANTES DEL C.C.)	97-99	6	3.8		11172
BONNEVILLE (ANTES DEL C.C.)(S/C)	94-96	6	3.8		11979
BONNEVILLE (DESPUÉS DEL C.C.)	97-99	6	3.8		11170
BONNEVILLE (DESPUÉS DEL C.C.)(S/C)	97-99	6	3.8		11979
FIREBIRD TRANS AM (DESPUÉS DEL C.C.)	96-01	8	5.7		11170
G3 (ANTES DEL C.C.)	07-09	4	1.6		11964
G5 GT (ANTES DEL C.C.)	07-08	4	2.4		11280
G6 (ANTES DEL C.C. / DELANTERO / TRASERO)	05-09	6	3.5		11280
G6 (ANTES DEL C.C. / DELANTERO / TRASERO)	07-09	6	3.6		11280
G6 (DESPUÉS DEL C.C. / DELANTERO / TRASERO)	05-07	6	3.5		11625
G6 (DESPUÉS DEL C.C. / TRASERO)	08-09	6	3.6		11866
G6 (DESPUÉS DEL C.C.)	2006	6	3.5		11170
GRAND AM (ANTES DEL C.C.)	03-04	6	3.4		11280
GRAND AM (ANTES DEL C.C.)(S/C)	03-04	6	3.4		11979
GRAND AM (DESPUÉS DEL C.C.)	03-04	6	3.4		11170
GRAND PRIX SC (ANTES DEL C.C.)	97-01	6	3.8		11172
GRAND PRIX SC (DESPUÉS DEL C.C.)	97-01	6	3.8	11170	
GRAND PRIX (ANTES DEL C.C.)	01-03	6	3.1	11280	
GRAND PRIX (ANTES DEL C.C.)	97-00	6	3.1	11172	
GRAND PRIX (DESPUÉS DEL C.C.)	97-01	6	3.1	11170	
MATIZ (ANTES DEL C.C.)	04-10	4	1.0	11964	

PIONEROS EN INYECCIÓN DE COMBUSTIBLE EN MÉXICO

NUEVO NÚMERO DE PARTE S/C (SIN CONECTOR) | A/F (AIR FUEL RATIO SENSOR) | 5 CAB. (5 CABLES)



GENERAL MOTORS			PONTIAC		
MODELO	AÑO	CIL	L	SISTEMA	NO. PARTE
MATIZ (DESPUÉS DEL C.C.)	04-10	4	1.0	MPFI	11996
MONTANA (ANTES DEL C.C.)	05-06	6	3.5		11280
MONTANA (ANTES DEL C.C.)	2006	6	3.9		11280
SOLSTICE (ANTES DEL C.C.)	06-07	4	2.4		11280
SUNFIRE (ANTES DEL C.C.)	01-02	4	2.4		11627
SUNFIRE (ANTES DEL C.C.)	97-00	4	2.4		11282
SUNFIRE (ANTES DEL C.C.)(S/C)	97-00	4	2.4		11011
TORRENT (ANTES DEL C.C.)	06-09	6	3.4		11280

HONDA			PONTIAC		
MODELO	AÑO	CIL	L	SISTEMA	NO. PARTE
ACCORD (DESPUÉS DEL C.C.)	98-99	6	3.0	MPFI	11952
ACCORD (DESPUÉS DEL C.C.)(S/C)	98-01	4	2.3		11503
ACCORD (DESPUÉS DEL C.C.)(S/C)	98-99	6	3.0		11503
CITY (ANTES DEL C.C.)(A/F)	10-16	4	1.5		11897
CIVIC HÍBRIDO (ANTES DEL C.C.)	06-11	4	1.3		11873
CIVIC HÍBRIDO (ANTES DEL C.C.)(A/F)	12-13	4	1.5		11897
CIVIC HÍBRIDO (ANTES DEL C.C.)(S/C / A/F)	06-11	4	1.3		11550
CIVIC HÍBRIDO (DESPUÉS DEL C.C.)	06-11	4	1.3		11852
CIVIC HÍBRIDO (DESPUÉS DEL C.C.)	12-13	4	1.5		11681
CIVIC SI (ANTES DEL C.C.)	07-09	4	2.0		11873
CIVIC SI (ANTES DEL C.C.)(A/F)	12-15	4	2.4		11897
CIVIC SI (ANTES DEL C.C.)(S/C / A/F)	07-09	4	2.0		11550
CIVIC SI (DESPUÉS DEL C.C.)	07-09	4	2.0		11851
CIVIC SI (DESPUÉS DEL C.C.)	12-15	4	2.4		11681
CIVIC (ANTES DEL C.C. / DESPUÉS DEL C.C.)(S/C)*	97-00	4	1.6		11503
CIVIC (ANTES DEL C.C.)	97-00	4	1.6		11949
CIVIC (ANTES DEL C.C.)	06-15	4	1.8		11873
CIVIC (ANTES DEL C.C.)(A/F)	01-05	4	1.7		11951
CIVIC (ANTES DEL C.C.)(S/C / A/F)	06-15	4	1.8		11550
CIVIC (DESPUÉS DEL C.C.)	97-00	4	1.6		11950
CIVIC (DESPUÉS DEL C.C.)	01-05	4	1.7	11953	
CIVIC (DESPUÉS DEL C.C.)	06-15	4	1.8	11852	
CROSSTOUR (ANTES DEL C.C. / DELANTERO / TRASERO) (BANDA ANCHA / 5 CAB.)	12-14	6	3.5	11850	

HONDA			PONTIAC		
MODELO	AÑO	CIL	L	SISTEMA	NO. PARTE
ACCORD (ANTES DEL C.C. / DELANTERO / TRASERO) (BANDA ANCHA / 5 CAB.)	08-12	6	3.5	MPFI	11850
ACCORD (ANTES DEL C.C.)	00-02	6	3.0		11663
ACCORD (ANTES DEL C.C.)	98-99	6	3.0		11949
ACCORD (ANTES DEL C.C.)(A/F)	98-02	4	2.3		11655
ACCORD (ANTES DEL C.C.)(A/F)	03-07	4	2.4		11999
ACCORD (ANTES DEL C.C.)(A/F)	08-12	4	2.4		11897
ACCORD (ANTES DEL C.C.)(A/F)	03-08	6	3.0		11997
ACCORD (ANTES DEL C.C.)(S/C / A/F)	03-07	4	2.4		11550
ACCORD (ANTES DEL C.C.)(S/C)	98-02	6	3.0		11503
ACCORD (DESPUÉS DEL C.C.)	98-01	4	2.3		11953
ACCORD (DESPUÉS DEL C.C.)	03-07	4	2.4		11656
ACCORD (DESPUÉS DEL C.C.)	08-12	4	2.4		11681
ACCORD (DESPUÉS DEL C.C.)	00-02	6	3.0		11953

S/C (SIN CONECTOR) | A/F (AIR FUEL RATIO SENSOR) | 5 CAB. (5 CABLES)

▶ NUEVO NÚMERO DE PARTE



SENSORES DE OXÍGENO (O2)

HONDA					
MODELO	AÑO	CIL	L	SISTEMA	NO. PARTE
CR-V (ANTES DEL C.C.)(A/F)	02-06	4	2.4	MPFI	11951
CR-V (ANTES DEL C.C.)(A/F)	07-09	4	2.4		11868
CR-V (ANTES DEL C.C.)(A/F)	10-19	4	2.4		11897
CR-V (ANTES DEL C.C.)(S/C / A/F)	07-11	4	2.4		11550
CR-V (DESPUÉS DEL C.C.)	02-06	4	2.4		11953
CR-V (DESPUÉS DEL C.C.)	07-09	4	2.4		11858
CR-V (DESPUÉS DEL C.C.)	10-16	4	2.4		11681
CR-Z HÍBRIDO (ANTES DEL C.C.)(A/F)	13-15	4	1.5		11897
FIT (ANTES DEL C.C.)(A/F)	06-18	4	1.5		11897
FIT (DESPUÉS DEL C.C.)	06-08	4	1.5		11953
ODYSSEY TOURING (DESPUÉS DEL C.C. / DELANTERO)	11-13	6	3.5		11679
ODYSSEY (ANTES DEL C.C. / DELANTERO / TRASERO) (BANDA ANCHA / 5 CAB.)	11-15	6	3.5		11850
ODYSSEY (ANTES DEL C.C. / DESPUÉS DEL C.C.)(S/C)	01-04	6	3.5		11503
ODYSSEY (ANTES DEL C.C.)	01-02	6	3.5		11949
ODYSSEY (ANTES DEL C.C.)	03-04	6	3.5		11663
ODYSSEY (ANTES DEL C.C.)(A/F)	05-06	6	3.5		11997
ODYSSEY (DESPUÉS DEL C.C.)	01-03	6	3.5		11953
PILOT (ANTES DEL C.C. / DELANTERO / TRASERO) (BANDA ANCHA / 5 CAB.)	09-15	6	3.5	11850	
PILOT (ANTES DEL C.C.)(A/F)	05-08	6	3.5	11997	
RIDGELINE (ANTES DEL C.C. / DELANTERO / TRASERO) (BANDA ANCHA / 5 CAB.)	09-14	6	3.5	11850	
RIDGELINE (ANTES DEL C.C.)(A/F)	07-08	6	3.5	11997	

HYUNDAI					
MODELO	AÑO	CIL	L	SISTEMA	NO. PARTE
ACCENT (ANTES DEL C.C.)	18-20	4	1.6	MPFI	11840
ELANTRA (ANTES DEL C.C.)	15-16	4	1.8		11904
ELANTRA (DESPUÉS DEL C.C.)	15-16	4	1.8		11969
GRAND i10 (DESPUÉS DEL C.C.)	15-20	4	1.2		11844

KIA					
MODELO	AÑO	CIL	L	SISTEMA	NO. PARTE
FORTE (ANTES DEL C.C.)	16-17	4	2.0	MPFI	11904
RIO (ANTES DEL C.C.)	18-20	4	1.6		11840
RIO (ANTES DEL C.C.)(A/F)	16-17	4	1.6		11913
SOUL (ANTES DEL C.C.)(A/F)	16-17	4	1.6		11913

MAZDA					
MODELO	AÑO	CIL	L	SISTEMA	NO. PARTE
2 (ANTES DEL C.C.)(BANDA ANCHA / 5 CAB.)	16-19	4	1.5	MPFI	11867
2 (DESPUÉS DEL C.C.)	12-15	4	1.5		11661
3 SPEED TURBO (ANTES DEL C.C.)(BANDA ANCHA / 5 CAB.)	08-09	4	2.3		11862
3 SPEED TURBO (ANTES DEL C.C.)(BANDA ANCHA / 5 CAB.)	10-13	4	2.3		11856
3 SPEED TURBO (DESPUÉS DEL C.C.)	08-13	4	2.3		11888
3 (ANTES DEL C.C.)(BANDA ANCHA / 5 CAB.)	06-13	4	2.0		11863
3 (ANTES DEL C.C.)(BANDA ANCHA / 5 CAB.)	14-18	4	2.0		11867
3 (ANTES DEL C.C.)(BANDA ANCHA / 5 CAB.)	06-09	4	2.3		11863
3 (ANTES DEL C.C.)(BANDA ANCHA / 5 CAB.)	10-13	4	2.5		11863
3 (ANTES DEL C.C.)(BANDA ANCHA / 5 CAB.)	14-19	4	2.5		11867

PIONEROS EN INYECCIÓN DE COMBUSTIBLE EN MÉXICO

NUEVO NÚMERO DE PARTE S/C (SIN CONECTOR) | A/F (AIR FUEL RATIO SENSOR) | 5 CAB. (5 CABLES)



MAZDA					
MODELO	AÑO	CIL	L	SISTEMA	NO. PARTE
3 (DESPUÉS DEL C.C.)	06-09	4	2.0	MPFI	11661
3 (DESPUÉS DEL C.C.)	10-13	4	2.0		11683
3 (DESPUÉS DEL C.C.)	14-18	4	2.0		11861
3 (DESPUÉS DEL C.C.)	06-09	4	2.3		11661
3 (DESPUÉS DEL C.C.)	2010	4	2.5		11683
3 (DESPUÉS DEL C.C.)	11-13	4	2.5		11669
3 (DESPUÉS DEL C.C.)	14-19	4	2.5		11861
5 (ANTES DEL C.C.)	06-07	4	2.3		11665
5 (ANTES DEL C.C.)(BANDA ANCHA / 5 CAB.)	08-10	4	2.3		11863
5 (DESPUÉS DEL C.C.)	08-10	4	2.3		11876
5 (DESPUÉS DEL C.C.)	12-15	4	2.5		11669
6 (ANTES DEL C.C. / DELANTERO / TRASERO) (BANDA ANCHA / 5 CAB.)	11-13	6	3.7		11872
6 (ANTES DEL C.C. / DELANTERO)	06-08	6	3.0		11881
6 (ANTES DEL C.C. / TRASERO)	06-08	6	3.0		11674
6 (ANTES DEL C.C.)(BANDA ANCHA / 5 CAB.)	06-08	4	2.3		11862
6 (ANTES DEL C.C.)(BANDA ANCHA / 5 CAB.)	09-13	4	2.5		11864
6 (ANTES DEL C.C.)(BANDA ANCHA / 5 CAB.)	14-15	4	2.5		11867
6 (DESPUÉS DEL C.C. / DELANTERO / TRASERO)	11-13	6	3.7		11884
6 (DESPUÉS DEL C.C. / TRASERO)	06-08	6	3.0	11874	
6 (DESPUÉS DEL C.C.)	06-08	4	2.3	11661	
6 (DESPUÉS DEL C.C.)	09-13	4	2.5	11891	
6 (DESPUÉS DEL C.C.)	14-15	4	2.5	11861	
CX-3 (ANTES DEL C.C.)(BANDA ANCHA / 5 CAB.)	16-17	4	2.0	11867	

MAZDA					
MODELO	AÑO	CIL	L	SISTEMA	NO. PARTE
CX-5 (ANTES DEL C.C.)(BANDA ANCHA / 5 CAB.)	13-15	4	2.0	MPFI	11867
CX-5 (ANTES DEL C.C.)(BANDA ANCHA / 5 CAB.)	14-15	4	2.5		11867
CX-5 (DESPUÉS DEL C.C.)	13-15	4	2.0		11861
CX-5 (DESPUÉS DEL C.C.)	14-15	4	2.5		11861
CX-7 TURBO (ANTES DEL C.C.)(BANDA ANCHA / 5 CAB.)	07-12	4	2.3		11856
CX-7 TURBO (DESPUÉS DEL C.C.)	07-12	4	2.3		11671
CX-7 (ANTES DEL C.C.)(BANDA ANCHA / 5 CAB.)	10-12	4	2.5		11869
CX-7 (DESPUÉS DEL C.C.)	10-12	4	2.5		11668
CX-9 (ANTES DEL C.C. / DELANTERO / TRASERO) (BANDA ANCHA / 5 CAB.)	11-15	6	3.7		11872
CX-9 (ANTES DEL C.C. / DESPUÉS DEL C.C.)	2007	6	3.5		11098
*CX-9 (ANTES DEL C.C. / DESPUÉS DEL C.C.)	08-10	6	3.7		11098
CX-9 (DESPUÉS DEL C.C. / DELANTERO / TRASERO)	11-15	6	3.7		11884
MX-5 MIATA (DESPUÉS DEL C.C.)	06-12	4	2.0		11888

MERCEDES BENZ					
MODELO	AÑO	CIL	L	SISTEMA	NO. PARTE
C200 (ANTES DEL C.C. / DESPUÉS DEL C.C.)	01-04	4	2.0	MPFI	11945
C230 (ANTES DEL C.C.)	97-00	4	2.3		11945
C280 (ANTES DEL C.C. / IZQUIERDO)	98-00	6	2.8		11942
C280 (ANTES DEL C.C.)	95-97	6	2.8		11943
C280 (DESPUÉS DEL C.C. / IZQUIERDO / DERECHO)	06-07	6	3.0		11865
C280 (DESPUÉS DEL C.C. / IZQUIERDO / DERECHO) (S/C)	06-07	6	3.0		11836
C280 (DESPUÉS DEL C.C.)	98-00	6	2.8		11941

S/C (SIN CONECTOR) | A/F (AIR FUEL RATIO SENSOR) | 5 CAB. (5 CABLES)

NUEVO NÚMERO DE PARTE



SENSORES DE OXÍGENO (O2)

MERCEDES BENZ					
MODELO	AÑO	CIL	L	SISTEMA	NO. PARTE
C320 (ANTES DEL C.C. / DERECHO)	01-03	6	3.2	MPFI	11937
C320 (ANTES DEL C.C. / IZQUIERDO)	01-03	6	3.2		11941
C320 (DESPUÉS DEL C.C. / IZQUIERDO)	01-03	6	3.2		11938
C350 (DESPUÉS DEL C.C. / IZQUIERDO / DERECHO)	06-11	6	3.5		11865
C350 (DESPUÉS DEL C.C. / IZQUIERDO / DERECHO) (S/C)	06-11	6	3.5		11836
CLK320 (ANTES DEL C.C. / IZQUIERDO)	98-00	6	3.2		11942
CLK320 (DESPUÉS DEL C.C. / IZQUIERDO)	98-00	6	3.2		11939
CLK350 (DESPUÉS DEL C.C. / IZQUIERDO / DERECHO)	06-09	6	3.5		11865
CLK350 (DESPUÉS DEL C.C. / IZQUIERDO / DERECHO) (S/C)	06-09	6	3.5		11836
CLS350 (DESPUÉS DEL C.C. / IZQUIERDO / DERECHO)	07-11	6	3.5		11865
CLS350 (DESPUÉS DEL C.C. / IZQUIERDO / DERECHO) (S/C)	07-11	6	3.5		11836
E350 (DESPUÉS DEL C.C. / IZQUIERDO / DERECHO)	06-11	6	3.5		11865
E350 (DESPUÉS DEL C.C. / IZQUIERDO / DERECHO) (S/C)	06-11	6	3.5		11836
GL450 (DESPUÉS DEL C.C. / DERECHO)	07-09	8	4.6		11865
GL450 (DESPUÉS DEL C.C. / DERECHO)(S/C)	07-09	8	4.6		11836
GLK350 (DESPUÉS DEL C.C. / IZQUIERDO / DERECHO)	10-12	6	3.5		11865
GLK350 (DESPUÉS DEL C.C. / IZQUIERDO / DERECHO) (S/C)	10-12	6	3.5		11836
ML350 (DESPUÉS DEL C.C. / DERECHO)	06-11	6	3.5		11865
ML350 (DESPUÉS DEL C.C. / DERECHO)(S/C)	06-11	6	3.5		11836
SLK350 (DESPUÉS DEL C.C. / IZQUIERDO / DERECHO)	06-11	6	3.5		11865
SLK350 (DESPUÉS DEL C.C. / IZQUIERDO / DERECHO) (S/C)	06-11	6	3.5	11836	

MINI					
MODELO	AÑO	CIL	L	SISTEMA	NO. PARTE
COOPER COUNTRYMAN TURBO (DESPUÉS DEL C.C.)	11-16	4	1.6	MPFI	11678
COOPER PACEMAN TURBO (DESPUÉS DEL C.C.)	13-16	4	1.6		11678
COOPER (ANTES DEL C.C. / DESPUÉS DEL C.C.)	02-08	4	1.6		11685
COOPER (DESPUÉS DEL C.C.)	07-15	4	1.6		11678

MITSUBISHI					
MODELO	AÑO	CIL	L	SISTEMA	NO. PARTE
ECLIPSE (ANTES DEL C.C. / DELANTERO / TRASERO)	06-12	6	3.8	MPFI	11892
ECLIPSE (ANTES DEL C.C.)	03-05	6	3.0		11936
ENDEAVOR (ANTES DEL C.C. / DELANTERO)	04-11	6	3.8		11892
ENDEAVOR (ANTES DEL C.C. / TRASERO)	04-11	6	3.8		11936
GALANT (ANTES DEL C.C. / DELANTERO / TRASERO)	04-09	6	3.8		11892
GALANT (ANTES DEL C.C.)	2003	6	3.0		11936
LANCER RALLIART (ANTES DEL C.C.)	05-06	4	2.4		11677
LANCER (ANTES DEL C.C.)	04-07	4	2.0		11936
LANCER (DESPUÉS DEL C.C.)	04-07	4	2.0		11882
MONTERO SPORT (ANTES DEL C.C. / DERECHO)	03-04	6	3.5		11936
MONTERO (ANTES DEL C.C. / DERECHO)	03-06	6	3.8		11936
OUTLANDER (ANTES DEL C.C. / DELANTERO)	07-11	6	3.0		11892
OUTLANDER (ANTES DEL C.C.)	04-06	4	2.4		11875
OUTLANDER (DESPUÉS DEL C.C.)	07-11	6	3.0	11880	

PIONEROS EN INYECCIÓN DE COMBUSTIBLE EN MÉXICO

NUEVO NÚMERO DE PARTE S/C (SIN CONECTOR) | A/F (AIR FUEL RATIO SENSOR) | 5 CAB. (5 CABLES)



NISSAN					
MODELO	AÑO	CIL	L	SISTEMA	NO. PARTE
350Z (ANTES DEL C.C. / A/F)	2008	6	3.5	MPFI	11896
350Z (DESPUÉS DEL C.C. / DERECHO)	03-06	6	3.5		11847
370Z (ANTES DEL C.C.)(A/F)	09-10	6	3.7		11896
370Z (ANTES DEL C.C.)(A/F)	11-15	6	3.7		11660
ALMERA (ANTES DEL C.C.)	02-03	4	1.8		11976
ALMERA (ANTES DEL C.C.)	04-05	4	1.8		11909
ALMERA (DESPUÉS DEL C.C.)	03-05	4	1.8		11959
ALTIMA (ANTES DEL C.C. / DELANTERO)(A/F)	14-16	6	3.5		11660
ALTIMA (ANTES DEL C.C.)	02-03	4	2.5		11959
ALTIMA (ANTES DEL C.C.)(A/F)	07-10	4	2.5		11902
ALTIMA (ANTES DEL C.C.)(A/F)	11-13	4	2.5		11837
ALTIMA (ANTES DEL C.C.)(A/F)	07-10	6	3.5		11902
ALTIMA (ANTES DEL C.C.)(A/F)	11-12	6	3.5		11896
ALTIMA (ANTES DEL C.C.)(BANDA ANCHA / 5 CAB.)	04-06	4	2.5		11908
ALTIMA (ANTES DEL C.C.)(BANDA ANCHA / 5 CAB.)	04-06	6	3.5		11908
ALTIMA (ANTES DEL C.C.)(S/C)	04-06	4	2.5		11501
ALTIMA (ANTES DEL C.C.)(S/C)	04-06	6	3.5		11501
ALTIMA (DESPUÉS DEL C.C. / DELANTERO / TRASERO)	2015	6	3.5		11843
ALTIMA (DESPUÉS DEL C.C. / DELANTERO)	05-06	6	3.5		11847
ALTIMA (DESPUÉS DEL C.C. / TRASERO)	05-06	6	3.5		11957
ALTIMA (DESPUÉS DEL C.C.)	02-03	4	2.5	11847	
ALTIMA (DESPUÉS DEL C.C.)	04-06	4	2.5	11957	
ALTIMA (DESPUÉS DEL C.C.)	07-10	4	2.5	11909	
ALTIMA (DESPUÉS DEL C.C.)	02-04	6	3.5	11959	

NISSAN					
MODELO	AÑO	CIL	L	SISTEMA	NO. PARTE
ALTIMA (DESPUÉS DEL C.C.)	07-12	6	3.5	MPFI	11909
ARMADA (ANTES DEL C.C.)(A/F)	07-13	8	5.6		11902
ARMADA (ANTES DEL C.C.)(A/F)	14-15	8	5.6		11660
ARMADA (ANTES DEL C.C.)(BANDA ANCHA / 5 CAB.)	05-06	8	5.6		11908
ARMADA (ANTES DEL C.C.)(S/C)	05-06	8	5.6		11501
ARMADA (DESPUÉS DEL C.C. / IZQUIERDO / DERECHO)	18-19	8	5.6		11841
ARMADA (DESPUÉS DEL C.C.)	05-15	8	5.6		11957
D21 (ANTES DEL C.C.)	04-08	4	2.4		11959
D21 (ANTES DEL C.C.)	94-96	4	2.4		11993
D21 (ANTES DEL C.C.)	97-03	4	2.4		11983
D21 (ANTES DEL C.C.)(S/C)	91-96	4	2.4		11011
D21 (DESPUÉS DEL C.C.)	97-08	4	2.4		11957
FRONTIER (ANTES DEL C.C.)	02-05	4	2.4		11976
FRONTIER (ANTES DEL C.C.)(A/F)	08-10	6	4.0		11902
FRONTIER (ANTES DEL C.C.)(A/F)	11-12	6	4.0		11896
FRONTIER (ANTES DEL C.C.)(A/F)	13-14	6	4.0		11660
FRONTIER (ANTES DEL C.C.)(BANDA ANCHA / 5 CAB.)	06-10	4	2.4		11908
FRONTIER (ANTES DEL C.C.)(S/C)	06-10	4	2.4		11501
FRONTIER (DESPUÉS DEL C.C. / DERECHO)	08-12	6	4.0		11847
FRONTIER (DESPUÉS DEL C.C.)	02-04	4	2.4		11654
FRONTIER (DESPUÉS DEL C.C.)	06-10	4	2.4	11957	
MARCH (ANTES DEL C.C.)(A/F)	12-20	4	1.6	11660	
MARCH (DESPUÉS DEL C.C.)	12-20	4	1.6	11998	
MAXIMA (ANTES DEL C.C.)(A/F)	10-13	6	3.5	11896	

S/C (SIN CONECTOR) | A/F (AIR FUEL RATIO SENSOR) | 5 CAB. (5 CABLES)

▶ NUEVO NÚMERO DE PARTE



SENSORES DE OXÍGENO (O2)

NISSAN					
MODELO	AÑO	CIL	L	SISTEMA	NO. PARTE
MAXIMA (ANTES DEL C.C.)(A/F)	14-15	6	3.5	MPFI	11660
MAXIMA (ANTES DEL C.C.)(BANDA ANCHA / 5 CAB.)	04-08	6	3.5		11908
MAXIMA (DESPUÉS DEL C.C. / DELANTERO)	2001	6	3.0		11977
MAXIMA (DESPUÉS DEL C.C. / DELANTERO)	04-08	6	3.5		11959
MAXIMA (DESPUÉS DEL C.C. / TRASERO)	04-07	6	3.5		11847
MURANO (ANTES DEL C.C. / IZQUIERDO)(A/F)	11-14	6	3.5		11660
MURANO (ANTES DEL C.C.)(A/F)	09-10	6	3.5		11902
MURANO (ANTES DEL C.C.)(BANDA ANCHA / 5 CAB.)	04-08	6	3.5		11908
MURANO (ANTES DEL C.C.)(S/C)	06-07	6	3.5		11501
MURANO (DESPUÉS DEL C.C.)	04-06	6	3.5		11959
MURANO (DESPUÉS DEL C.C.)	07-08	6	3.5		11957
MURANO (DESPUÉS DEL C.C.)	09-10	6	3.5		11909
NOTE (ANTES DEL C.C.)(A/F)	14-19	4	1.6		11660
NOTE (DESPUÉS DEL C.C.)	14-19	4	1.6		11998
NP300 FRONTIER (DESPUÉS DEL C.C.)	16-20	4	2.5		11843
NP300 (ANTES DEL C.C.)	09-15	4	2.4		11959
NP300 (DESPUÉS DEL C.C.)	09-15	4	2.4		11654
NP300 (DESPUÉS DEL C.C.)	16-20	4	2.5		11843
NV2500 (ANTES DEL C.C. / IZQUIERDO / DERECHO)(A/F)	13-15	6	4.0		11660
NV2500 (DESPUÉS DEL C.C. / DERECHO)	13-15	6	4.0		11847
PATHFINDER (ANTES DEL C.C. / DERECHO)	00-02	6	3.5	11976	
PATHFINDER (ANTES DEL C.C. / IZQUIERDO / DERECHO)(A/F)	13-16	6	3.5	11660	
PATHFINDER (ANTES DEL C.C.)	03-04	6	3.5	11957	
PATHFINDER (ANTES DEL C.C.)(A/F)	07-10	6	4.0	11902	

NISSAN					
MODELO	AÑO	CIL	L	SISTEMA	NO. PARTE
PATHFINDER (ANTES DEL C.C.)(A/F)	11-12	6	4.0	MPFI	11896
PATHFINDER (ANTES DEL C.C.)(BANDA ANCHA / 5 CAB.)	05-06	6	4.0		11908
PATHFINDER (ANTES DEL C.C.)(S/C)	05-06	6	4.0		11501
PATHFINDER (DESPUÉS DEL C.C. / DERECHO)	2003	6	3.5		11877
PATHFINDER (DESPUÉS DEL C.C. / DERECHO)	07-12	6	4.0		11847
PATHFINDER (DESPUÉS DEL C.C. / IZQUIERDO / DERECHO)	2015	6	3.5		11843
PATHFINDER (DESPUÉS DEL C.C. / IZQUIERDO)	05-12	6	4.0		11957
PATHFINDER (DESPUÉS DEL C.C.)	01-02	6	3.5		11957
PLATINA (ANTES DEL C.C. / DESPUÉS DEL C.C.)	02-10	4	1.6		11972
PLATINA (ANTES DEL C.C. / DESPUÉS DEL C.C.)(S/C)	02-10	4	1.6		11836
QUEST (ANTES DEL C.C.)(BANDA ANCHA / 5 CAB.)	04-09	6	3.5		11908
QUEST (ANTES DEL C.C.)(S/C)	04-09	6	3.5		11501
QUEST (DESPUÉS DEL C.C. / DELANTERO)	04-09	6	3.5		11847
QUEST (DESPUÉS DEL C.C. / TRASERO)	04-09	6	3.5		11959
QUEST (DESPUÉS DEL C.C.)	99-02	6	3.3		11659
ROGUE (ANTES DEL C.C.)(A/F)	08-10	4	2.5		11902
ROGUE (ANTES DEL C.C.)(A/F)	11-14	4	2.5		11896
ROGUE (DESPUÉS DEL C.C.)	08-14	4	2.5		11909
SENTRA SE-R (ANTES DEL C.C.)(A/F)	07-12	4	2.5		11902
SENTRA SE-R (ANTES DEL C.C.)(BANDA ANCHA / 5 CAB.)(T/A)	03-06	4	2.5		11908
SENTRA SE-R (ANTES DEL C.C.)(T/M)	02-04	4	2.5	11957	
SENTRA SE-R (DESPUÉS DEL C.C.)	02-03	4	2.5	11847	
SENTRA SE-R (DESPUÉS DEL C.C.)	04-06	4	2.5	11957	
SENTRA SE-R (DESPUÉS DEL C.C.)	07-12	4	2.5	11909	

PIONEROS EN INYECCIÓN DE COMBUSTIBLE EN MÉXICO

NUEVO NÚMERO DE PARTE S/C (SIN CONECTOR) | A/F (AIR FUEL RATIO SENSOR) | 5 CAB. (5 CABLES)



NISSAN					
MODELO	AÑO	CIL	L	SISTEMA	NO. PARTE
SENTRA (ANTES DEL C.C.)	1992	4	1.6	MPFI	11058
SENTRA (ANTES DEL C.C.)	96-00	4	1.6		11991
SENTRA (ANTES DEL C.C.)	01-06	4	1.8		11976
SENTRA (ANTES DEL C.C.)(A/F)	13-19	4	1.8		11660
SENTRA (ANTES DEL C.C.)(A/F)	07-09	4	2.0		11902
SENTRA (ANTES DEL C.C.)(W/F)	10-12	4	2.0		11896
SENTRA (ANTES DEL C.C.)(S/C)	1992	4	1.6		11011
SENTRA (ANTES DEL C.C.)(S/C)	96-00	4	1.6		11011
SENTRA (DESPUÉS DEL C.C.)	01-06	4	1.8		11957
SENTRA (DESPUÉS DEL C.C.)	13-19	4	1.8		11841
SENTRA (DESPUÉS DEL C.C.)	07-12	4	2.0		11909
TIIDA (ANTES DEL C.C. / DESPUÉS DEL C.C.)	07-18	4	1.8		11909
TIIDA (ANTES DEL C.C.)(A/F)	13-18	4	1.6		11660
TIIDA (DESPUÉS DEL C.C.)	13-18	4	1.6		11998
TITAN (ANTES DEL C.C.)(A/F)	08-12	8	5.6		11902
TITAN (ANTES DEL C.C.)(A/F)	13-15	8	5.6		11660
TITAN (ANTES DEL C.C.)(BANDA ANCHA / 5 CAB.)	04-06	8	5.6		11908
TITAN (DESPUÉS DEL C.C.)	04-15	8	5.6		11957
TSUBAME (ANTES DEL C.C.)	93-96	4	1.6		11991
TSUBAME (ANTES DEL C.C.)(S/C)	93-96	4	1.6		11011
TSURU III GSR 2000 (ANTES DEL C.C.)	94-96	4	2.0	11992	
TSURU III (ANTES DEL C.C. / DESPUÉS DEL C.C.)	05-17	4	1.6	11957	
TSURU III (ANTES DEL C.C.)	03-04	4	1.6	11983	
TSURU III (ANTES DEL C.C.)	93-96	4	1.6	11019	

NISSAN					
MODELO	AÑO	CIL	L	SISTEMA	NO. PARTE
TSURU III (ANTES DEL C.C.)	93-97	4	1.6	MPFI	11991
TSURU III (ANTES DEL C.C.)	96-02	4	1.6		11991
TSURU III (ANTES DEL C.C.)(S/C)	93-02	4	1.6		11011
URVAN NV350 (DESPUÉS DEL C.C. / BANCO 1)	14-18	4	2.5		11893
URVAN NV350 (DESPUÉS DEL C.C.)	19-21	4	2.5		11843
URVAN (ANTES DEL C.C. / DESPUÉS DEL C.C.)	08-13	4	2.5		11909
URVAN (ANTES DEL C.C.)	02-08	4	2.4		11976
V-DRIVE (ANTES DEL C.C.)(A/F)	20-22	4	1.6		11660
V-DRIVE (DESPUÉS DEL C.C.)	20-22	4	1.6		11998
VERSA (ANTES DEL C.C.)(A/F)	12-19	4	1.6		11660
VERSA (DESPUÉS DEL C.C.)	12-19	4	1.6		11998
XTERRA (ANTES DEL C.C.)	2000	4	2.4		11978
XTERRA (ANTES DEL C.C.)(BANDA ANCHA / 5 CAB.)	05-07	6	4.0		11908
XTERRA (ANTES DEL C.C.)(S/C)	05-07	6	4.0		11501
XTERRA (DESPUÉS DEL C.C. / DERECHO)	05-07	6	4.0		11847
XTERRA (DESPUÉS DEL C.C. / IZQUIERDO)	05-07	6	4.0		11957
XTERRA (DESPUÉS DEL C.C.)	00-04	4	2.4		11654
X-TRAIL (ANTES DEL C.C.)	02-07	4	2.5		11959
X-TRAIL (ANTES DEL C.C.)	08-14	4	2.5		11909
X-TRAIL (DESPUÉS DEL C.C.)	2003	4	2.5		11877
X-TRAIL (DESPUÉS DEL C.C.)	15-19	4	2.5	11843	

S/C (SIN CONECTOR) | A/F (AIR FUEL RATIO SENSOR) | 5 CAB. (5 CABLES)

▶ NUESTRO NUEVO NÚMERO DE PARTE



SENSORES DE OXÍGENO (O2)

NISSAN			INFINITI		
MODELO	AÑO	CIL	L	SISTEMA	NO. PARTE
130 (DESPUÉS DEL C.C.)	00-01	6	3.0	MPFI	11977
Q45 (ANTES DEL C.C. / IZQUIERDO / DERECHO)	02-06	8	4.5		11957
Q45 (DESPUÉS DEL C.C. / DERECHO)	02-06	8	4.5		11847
Q45 (DESPUÉS DEL C.C. / IZQUIERDO)	02-06	8	4.5		11957
QX60 (DESPUÉS DEL C.C. / IZQUIERDO / DERECHO)	2015	6	3.5		11843

PEUGEOT					
MODELO	AÑO	CIL	L	SISTEMA	NO. PARTE
206 XT (ANTES DEL C.C.)	00-04	4	1.4	MPFI	11970
206 (ANTES DEL C.C.)	00-04	4	1.4		11907
206 (ANTES DEL C.C.)	01-04	4	1.6		11907
306 TURBO (ANTES DEL C.C.)	97-02	4	1.8		11907
307 (ANTES DEL C.C.)	03-05	4	2.0		11907
607 (ANTES DEL C.C.)	2004	6	3.0		11907

PORSCHE					
MODELO	AÑO	CIL	L	SISTEMA	NO. PARTE
CAYENNE HÍBRIDO (DESPUÉS DEL C.C. / DERECHO)	11-14	6	3.0	MPFI	11912
CAYENNE HÍBRIDO (DESPUÉS DEL C.C. / DERECHO) (S/C)	11-14	6	3.0		11836

RAM					
MODELO	AÑO	CIL	L	SISTEMA	NO. PARTE
1500 (ANTES DEL C.C.)	14-15	6	3.6	MPFI	11994
1500 (ANTES DEL C.C.)	2011	6	3.7		11905

RAM					
MODELO	AÑO	CIL	L	SISTEMA	NO. PARTE
2500 (ANTES DEL C.C. / DESPUÉS DEL C.C. / DERECHO)	2011	8	5.7	MPFI	11905
2500 (ANTES DEL C.C.)	11-13	8	4.7		11901
2500 (DESPUÉS DEL C.C.)	12-15	8	5.7		11994
DAKOTA (ANTES DEL C.C. / DERECHO / DESPUÉS DEL C.C.)	11-12	6	3.7		11905
DAKOTA (ANTES DEL C.C. / IZQUIERDO)	11-12	6	3.7		11955
PROMASTER 1500 (ANTES DEL C.C.)	14-17	6	3.6		11994
PROMASTER 2500 (ANTES DEL C.C.)	14-17	6	3.6		11994
PROMASTER 3500 (ANTES DEL C.C.)	14-17	6	3.6		11994

RENAULT					
MODELO	AÑO	CIL	L	SISTEMA	NO. PARTE
CLIO (ANTES DEL C.C. / DESPUÉS DEL C.C.)	02-10	4	1.6	MPFI	11972
CLIO (ANTES DEL C.C. / DESPUÉS DEL C.C.) (S/C)	02-10	4	1.6		11836
KANGOO (ANTES DEL C.C.)	04-11	4	1.6		11972
KANGOO (ANTES DEL C.C.) (S/C)	04-11	4	1.6		11836
MEGANE (ANTES DEL C.C. / DESPUÉS DEL C.C.)	02-03	4	2.0		11972
MEGANE (ANTES DEL C.C. / DESPUÉS DEL C.C.) (S/C)	02-03	4	2.0		11836
SANDERO (ANTES DEL C.C.)	10-15	4	1.6		11972
SANDERO (ANTES DEL C.C.) (S/C)	10-15	4	1.6		11836
STEPWAY (ANTES DEL C.C.)	10-15	4	1.6		11972
STEPWAY (ANTES DEL C.C.) (S/C)	10-15	4	1.6		11836

PIONEROS EN INYECCIÓN DE COMBUSTIBLE EN MÉXICO

NUEVO NÚMERO DE PARTE S/C (SIN CONECTOR) | A/F (AIR FUEL RATIO SENSOR) | 5 CAB. (5 CABLES)



SEAT					
MODELO	AÑO	CIL	L	SISTEMA	NO. PARTE
IBIZA (ANTES DEL C.C. / DESPUÉS DEL C.C.)(S/C)	09-15	4	2.0	MPFI	11836
IBIZA (ANTES DEL C.C.)	01-09	4	1.6		11975
IBIZA (ANTES DEL C.C.)	03-15	4	2.0		11980
IBIZA (DESPUÉS DEL C.C.)	01-09	4	1.6		11980
IBIZA (DESPUÉS DEL C.C.)	09-15	4	2.0		11984
IBIZA (DESPUÉS DEL C.C.)(S/C)	01-09	4	1.6		11836

SMART					
MODELO	AÑO	CIL	L	SISTEMA	NO. PARTE
FORTWO (DESPUÉS DEL C.C.)	08-15	3	1.0	MPFI	11865
FORTWO (DESPUÉS DEL C.C.)(S/C)	08-15	3	1.0		11836

SUZUKI					
MODELO	AÑO	CIL	L	SISTEMA	NO. PARTE
AERIO (ANTES DEL C.C.)	06-07	4	2.3	MPFI	11883
GRAND VITARA (ANTES DEL C.C. / IZQUIERDO / DERECHO)	09-10	6	3.2		11857
GRAND VITARA (DESPUÉS DEL C.C.)	09-13	4	2.4		11890
GRAND VITARA (DESPUÉS DEL C.C.)	06-08	6	2.7		11676
GRAND VITARA (DESPUÉS DEL C.C.)	09-10	6	3.2		11886
KIZASHI (DESPUÉS DEL C.C.)	11-13	4	2.4		11857

TOYOTA					
MODELO	AÑO	CIL	L	SISTEMA	NO. PARTE
4RUNNER (ANTES DEL C.C. / IZQUIERDO / DERECHO)	03-04	8	4.7	MPFI	11859
4RUNNER (ANTES DEL C.C.)	03-04	8	4.7		11947

TOYOTA					
MODELO	AÑO	CIL	L	SISTEMA	NO. PARTE
4RUNNER (ANTES DEL C.C.)(A/F)	06-09	6	4.0	MPFI	11653
4RUNNER (ANTES DEL C.C.)(A/F)	05-09	8	4.7		11653
4RUNNER (DESPUÉS DEL C.C.)	06-09	6	4.0		11946
4RUNNER (DESPUÉS DEL C.C.)	03-09	8	4.7		11946
4RUNNER (DESPUÉS DEL C.C.)(S/C)	03-09	8	4.7		11924
AVANZA (ANTES DEL C.C.)(A/F)	16-19	4	1.5		11653
AVANZA (DESPUÉS DEL C.C.)	07-15	4	1.5		11859
CAMRY (ANTES DEL C.C. / DELANTERO / TRASERO) (A/F)	02-06	6	3.0		11899
CAMRY (ANTES DEL C.C.)(A/F)	02-03	4	2.4		11647
CAMRY (ANTES DEL C.C.)(A/F)	04-11	4	2.4		11899
CAMRY (ANTES DEL C.C.)(A/F)	10-16	4	2.5		11899
CAMRY (ANTES DEL C.C.)(A/F)	07-16	6	3.5		11647
CAMRY (DESPUÉS DEL C.C. / DELANTERO / TRASERO) (S/C)	02-06	6	3.0		11924
CAMRY (DESPUÉS DEL C.C. / DELANTERO)	02-06	6	3.0		11946
CAMRY (DESPUÉS DEL C.C. / DERECHO)	07-16	6	3.5		11947
CAMRY (DESPUÉS DEL C.C. / IZQUIERDO)	07-16	6	3.5		11946
CAMRY (DESPUÉS DEL C.C. / TRASERO)	02-06	6	3.0		11947
CAMRY (DESPUÉS DEL C.C.)	02-03	4	2.4		11648
CAMRY (DESPUÉS DEL C.C.)	04-11	4	2.4		11925
CAMRY (DESPUÉS DEL C.C.)	10-16	4	2.5		11910
COROLLA XRS (ANTES DEL C.C.)(A/F)	09-13	4	2.4	11899	
COROLLA XRS (DESPUÉS DEL C.C.)	09-13	4	2.4	11946	
COROLLA (ANTES DEL C.C.)	03-04	4	1.8	11947	

S/C (SIN CONECTOR) | A/F (AIR FUEL RATIO SENSOR) | 5 CAB. (5 CABLES)

NUEVO NÚMERO DE PARTE



SENSORES DE OXÍGENO (O2)

TOYOTA					
MODELO	AÑO	CIL	L	SISTEMA	NO. PARTE
COROLLA (ANTES DEL C.C.)(A/F)	05-19	4	1.8	MPFI	11653
COROLLA (DESPUÉS DEL C.C.)	03-04	4	1.8		11948
COROLLA (DESPUÉS DEL C.C.)	05-08	4	1.8		11649
COROLLA (DESPUÉS DEL C.C.)	09-16	4	1.8		11680
COROLLA (DESPUÉS DEL C.C.)(S/C)	03-04	4	1.8		11924
HIACE (ANTES DEL C.C.)(A/F)	06-19	4	2.7		11653
HIACE (DESPUÉS DEL C.C.)	06-19	4	2.7		11946
HIGHLANDER (ANTES DEL C.C. / DERECHO)(A/F)	08-16	6	3.5		11647
HIGHLANDER (DESPUÉS DEL C.C. / DELANTERO)	08-16	6	3.5		11648
HIGHLANDER (DESPUÉS DEL C.C. / TRASERO)	08-16	6	3.5		11887
LAND CRUISER (ANTES DEL C.C. / IZQUIERDO / DERECHO)	04-05	8	4.7		11859
LAND CRUISER (ANTES DEL C.C.)(A/F)	2007	8	4.7		11653
LAND CRUISER (ANTES DEL C.C.)(A/F)	13-16	8	5.7		11653
MATRIX (ANTES DEL C.C.)(A/F)	04-10	4	1.8		11653
MATRIX (DESPUÉS DEL C.C.)	03-08	4	1.8		11649
MATRIX (DESPUÉS DEL C.C.)	09-10	4	1.8		11680
MATRIX (DESPUÉS DEL C.C.)(S/C)	05-06	4	1.8		11924
PRIUS HÍBRIDO (ANTES DEL C.C.)(A/F)	10-16	4	1.8		11653
PRIUS HÍBRIDO (DESPUÉS DEL C.C.)	16-18	4	1.8		11648
RAV4 (ANTES DEL C.C. / DELANTERO / TRASERO) (A/F)	09-12	6	3.5		11899
RAV4 (ANTES DEL C.C.)(A/F)	04-08	4	2.4	11899	
RAV4 (ANTES DEL C.C.)(A/F)	10-15	4	2.5	11647	
RAV4 (DESPUÉS DEL C.C. / DELANTERO)	09-12	6	3.5	11946	

TOYOTA					
MODELO	AÑO	CIL	L	SISTEMA	NO. PARTE
RAV4 (DESPUÉS DEL C.C. / TRASERO)	09-12	6	3.5	MPFI	11853
RAV4 (DESPUÉS DEL C.C.)	04-05	4	2.4		11906
RAV4 (DESPUÉS DEL C.C.)	06-08	4	2.4		11946
RAV4 (DESPUÉS DEL C.C.)	10-15	4	2.5		11946
SEQUOIA (ANTES DEL C.C.)(A/F)	10-12	8	4.6		11653
SEQUOIA (ANTES DEL C.C.)(A/F)	08-09	8	4.7		11653
SEQUOIA (ANTES DEL C.C.)(A/F)	08-16	8	5.7		11653
SIENNA (ANTES DEL C.C. / DERECHO)(A/F)	07-20	6	3.5		11647
SIENNA (ANTES DEL C.C.)(A/F)	04-06	6	3.3		11899
SIENNA (DESPUÉS DEL C.C. / DELANTERO)	04-06	6	3.3		11648
SIENNA (DESPUÉS DEL C.C. / DELANTERO)	07-20	6	3.5		11648
SIENNA (DESPUÉS DEL C.C. / DERECHO)	07-10	6	3.5		11672
SIENNA (DESPUÉS DEL C.C. / DERECHO)	11-14	6	3.5		11878
SIENNA (DESPUÉS DEL C.C. / TRASERO)	04-06	6	3.3		11672
SOLARA (ANTES DEL C.C. / DELANTERO / TRASERO) (A/F)	05-06	6	3.3		11647
TACOMA (ANTES DEL C.C.)(A/F)	06-15	6	4.0		11653
TUNDRA (ANTES DEL C.C.)(A/F)	2007	6	4.0		11653
TUNDRA (ANTES DEL C.C.)(A/F)	07-09	8	4.7		11653
TUNDRA (ANTES DEL C.C.)(A/F)	11-14	8	5.7		11653
YARIS (ANTES DEL C.C.)(A/F)	06-21	4	1.5		11653
YARIS (DESPUÉS DEL C.C.)	06-14	4	1.5	11910	

PIONEROS EN INYECCIÓN DE COMBUSTIBLE EN MÉXICO

NUEVO NÚMERO DE PARTE S/C (SIN CONECTOR) | A/F (AIR FUEL RATIO SENSOR) | 5 CAB. (5 CABLES)



VOLKSWAGEN					
MODELO	AÑO	CIL	L	SISTEMA	NO. PARTE
BEETLE TURBO (ANTES DEL C.C.)	99-02	4	1.8	MPFI	11974
BEETLE TURBO (ANTES DEL C.C.)(S/C)	99-02	4	1.8		11501
BEETLE TURBO (DESPUÉS DEL C.C.)	99-02	4	1.8		11984
BEETLE TURBO (DESPUÉS DEL C.C.)	12-16	4	2.0		11912
BEETLE TURBO (DESPUÉS DEL C.C.)(S/C)	99-02	4	1.8		11836
BEETLE TURBO (DESPUÉS DEL C.C.)(S/C)	12-16	4	2.0		11836
BEETLE (ANTES DEL C.C. / DESPUÉS DEL C.C.)(S/C)	99-03	4	2.0		11836
BEETLE (ANTES DEL C.C.)	99-03	4	2.0		11980
BEETLE (DESPUÉS DEL C.C.)	99-03	4	2.0		11984
BEETLE (DESPUÉS DEL C.C.)	12-14	5	2.5		11912
BEETLE (DESPUÉS DEL C.C.)(S/C)	12-14	5	2.5		11836
BORA GLI (DESPUÉS DEL C.C.)	06-10	4	2.0		11912
BORA GLI (DESPUÉS DEL C.C.)(S/C)	06-10	4	2.0		11836
BORA (ANTES DEL C.C.)(A/F)	06-10	5	2.5		11913
BORA (ANTES DEL C.C.)(S/C)	06-10	5	2.5	11501	
BORA (DESPUÉS DEL C.C.)	06-10	5	2.5	11911	
BORA (DESPUÉS DEL C.C.)(S/C)	06-10	5	2.5	11836	
DERBY (ANTES DEL C.C.)	95-97	4	1.8	TBI	11982
DERBY (ANTES DEL C.C.)	98-09	4	1.8	MPFI	11989
DERBY (ANTES DEL C.C.)	01-03	4	2.0		11989
EOS TURBO (DESPUÉS DEL C.C.)	2010	4	2.0		11912
EOS TURBO (DESPUÉS DEL C.C.)(S/C)	2010	4	2.0		11836
EUROVAN VR6 (ANTES DEL C.C.)	01-04	6	2.8		11975
EUROVAN VR6 (ANTES DEL C.C.)(S/C)	01-04	6	2.8		11501

VOLKSWAGEN						
MODELO	AÑO	CIL	L	SISTEMA	NO. PARTE	
EUROVAN VR6 (DESPUÉS DEL C.C.)	01-04	6	2.8	MPFI	11984	
EUROVAN VR6 (DESPUÉS DEL C.C.)(S/C)	01-04	6	2.8		11836	
EUROVAN (ANTES DEL C.C.)	01-04	5	2.5		11988	
EUROVAN (DESPUÉS DEL C.C.)	01-04	5	2.5		11984	
EUROVAN (DESPUÉS DEL C.C.)(S/C)	01-04	5	2.5		11836	
GOL (ANTES DEL C.C. / DESPUÉS DEL C.C.)(S/C)	09-20	4	1.6		11836	
GOL (ANTES DEL C.C.)	09-13	4	1.6		11980	
GOL (ANTES DEL C.C.)	13-20	4	1.6		11839	
GOL (DESPUÉS DEL C.C.)	09-13	4	1.6		11984	
GOL (DESPUÉS DEL C.C.)	13-20	4	1.6		11838	
GOLF A2 (ANTES DEL C.C.)	90-92	4	1.8		11988	
GOLF A3 (ANTES DEL C.C.)	93-94	4	1.8		TBI	11982
GOLF A3 (ANTES DEL C.C.)	93-98	4	1.8		11989	
GOLF A3 (ANTES DEL C.C.)	93-98	4	2.0		11989	
GOLF A4 (ANTES DEL C.C. / DESPUÉS DEL C.C.)(S/C)	00-03	4	2.0	11836		
GOLF A4 (ANTES DEL C.C.)	00-03	4	2.0	11980		
GOLF A4 (DESPUÉS DEL C.C.)	00-03	4	2.0	11984		
GOLF A5 GTI (DESPUÉS DEL C.C.)	07-09	4	2.0	MPFI	11912	
GOLF A5 GTI (DESPUÉS DEL C.C.)(S/C)	07-09	4	2.0		11836	
GOLF A5 SPORT WAGEN (CENTRAL)	10-13	5	2.5		11912	
GOLF A5 SPORT WAGEN (CENTRAL)(S/C)	10-13	5	2.5		11836	
GOLF A5 SPORT WAGEN (DESPUÉS DEL C.C.)	12-13	5	2.5		11912	
GOLF A6 GTI (DESPUÉS DEL C.C.)	11-13	4	2.0		11912	
GOLF A6 GTI (DESPUÉS DEL C.C.)(S/C)	11-13	4	2.0		11836	

S/C (SIN CONECTOR) | A/F (AIR FUEL RATIO SENSOR) | 5 CAB. (5 CABLES)

NUEVO NÚMERO DE PARTE



SENSORES DE OXÍGENO (O2)

VOLKSWAGEN					
MODELO	AÑO	CIL	L	SISTEMA	NO. PARTE
JETTA A2 (ANTES DEL C.C.)	90-92	4	1.8	MPFI	11988
JETTA A3 VR6 (ANTES DEL C.C.)	96-98	6	2.8		11990
JETTA A3 VR6 (DESPUÉS DEL C.C.)	96-98	6	2.8		11985
JETTA A3 (ANTES DEL C.C.)	93-94	4	1.8	TBI	11982
JETTA A3 (ANTES DEL C.C.)	93-99	4	1.8	MPFI	11989
JETTA A3 (ANTES DEL C.C.)	93-99	4	2.0		11989
JETTA A4 CLASICO (ANTES DEL C.C. / DESPUÉS DEL C.C.)(S/C)	10-15	4	2.0		11836
JETTA A4 CLASICO (ANTES DEL C.C.)	10-15	4	2.0		11980
JETTA A4 CLASICO (DESPUÉS DEL C.C.)	10-15	4	2.0		11984
JETTA A4 TURBO (ANTES DEL C.C.)	99-05	4	1.8		11974
JETTA A4 TURBO (DESPUÉS DEL C.C.)	99-05	4	1.8		11984
JETTA A4 TURBO (DESPUÉS DEL C.C.)(S/C)	99-05	4	1.8		11836
JETTA A4 VR6 (ANTES DEL C.C.)	99-02	6	2.8		11975
JETTA A4 VR6 (ANTES DEL C.C.)(S/C)	99-02	6	2.8		11501
JETTA A4 VR6 (DESPUÉS DEL C.C.)	99-02	6	2.8		11984
JETTA A4 VR6 (DESPUÉS DEL C.C.)(S/C)	99-02	6	2.8		11836
JETTA A4 (ANTES DEL C.C. / DESPUÉS DEL C.C.)(S/C)	99-10	4	2.0		11836
JETTA A4 (ANTES DEL C.C.)	99-10	4	2.0		11980
JETTA A4 (DESPUÉS DEL C.C.)	99-10	4	2.0		11984
JETTA A6 GLI (ANTES DEL C.C.)(A/F)	12-16	4	2.0		11913
JETTA A6 GLI (DESPUÉS DEL C.C.)	12-16	4	2.0	11912	
JETTA A6 GLI (DESPUÉS DEL C.C.)(S/C)	12-16	4	2.0	11836	
JETTA A6 (ANTES DEL C.C. / DESPUÉS DEL C.C.)	17-18	5	2.5	11912	
JETTA A6 (ANTES DEL C.C. / DESPUÉS DEL C.C.)(S/C)	17-18	5	2.5	11836	

VOLKSWAGEN					
MODELO	AÑO	CIL	L	SISTEMA	NO. PARTE
JETTA A6 (ANTES DEL C.C.)	11-18	5	2.5	MPFI	11912
JETTA A6 (ANTES DEL C.C.)(A/F)	13-16	4	2.0		11913
JETTA A6 (DESPUÉS DEL C.C.)	13-16	4	2.0		11912
JETTA A6 (DESPUÉS DEL C.C.)	11-18	5	2.5		11911
JETTA A6 (DESPUÉS DEL C.C.)(S/C)	13-16	4	2.0		11836
JETTA A6 (DESPUÉS DEL C.C.)(S/C)	11-16	5	2.5		11836
PASSAT CC TURBO (DESPUÉS DEL C.C.)	10-16	4	2.0		11912
PASSAT CC TURBO (DESPUÉS DEL C.C.)(S/C)	10-16	4	2.0		11836
PASSAT CC (DESPUÉS DEL C.C. / TRASERO)	09-16	6	3.6		11912
PASSAT CC (DESPUÉS DEL C.C. / TRASERO)(S/C)	09-16	6	3.6		11836
PASSAT TURBO (ANTES DEL C.C.)	99-02	4	1.8		11974
PASSAT TURBO (ANTES DEL C.C.)(S/C)	99-02	4	1.8		11501
PASSAT TURBO (DESPUÉS DEL C.C.)	99-02	4	1.8		11984
PASSAT TURBO (DESPUÉS DEL C.C.)(S/C)	99-02	4	1.8		11836
PASSAT VR6 (DESPUÉS DEL C.C.)	00-02	6	2.8		11984
PASSAT VR6 (DESPUÉS DEL C.C.)	98-99	6	2.8		11920
PASSAT VR6 (DESPUÉS DEL C.C.)(S/C)	00-02	6	2.8	11836	
PASSAT (CENTRAL)	2014	5	2.5	11912	
PASSAT (CENTRAL)(S/C)	2014	5	2.5	11836	
PASSAT (DESPUÉS DEL C.C. / TRASERO)	06-08	6	3.6	11912	
PASSAT (DESPUÉS DEL C.C. / TRASERO)(S/C)	06-08	6	3.6	11836	
PASSAT (DESPUÉS DEL C.C.)	12-13	5	2.5	11912	
PASSAT (DESPUÉS DEL C.C.)(S/C)	12-13	5	2.5	11836	
POINTER GT1 (ANTES DEL C.C.)	2003	4	2.0	11980	

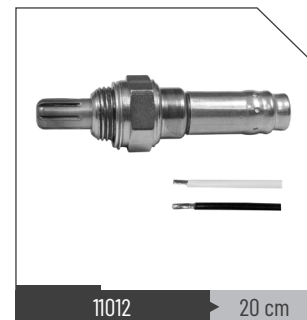
PIONEROS EN INYECCIÓN DE COMBUSTIBLE EN MÉXICO

NUEVO NÚMERO DE PARTE S/C (SIN CONECTOR) | A/F (AIR FUEL RATIO SENSOR) | 5 CAB. (5 CABLES)



VOLKSWAGEN					
MODELO	AÑO	CIL	L	SISTEMA	NO. PARTE
POINTER GTI (ANTES DEL C.C.)	00-02	4	2.0	MPFI	11981
POINTER GTI (ANTES DEL C.C.)(S/C)	2003	4	2.0		11836
POINTER GTI (DESPUÉS DEL C.C.)	00-03	4	2.0		11980
POINTER GTI (DESPUÉS DEL C.C.)(S/C)	00-03	4	2.0		11836
POINTER PICK UP (ANTES DEL C.C.)	99-02	4	1.8		11981
POINTER (ANTES DEL C.C. / DESPUÉS DEL C.C.)(S/C)	04-09	4	1.8		11836
POINTER (ANTES DEL C.C.)	04-09	4	1.8		11984
POINTER (ANTES DEL C.C.)	98-03	4	1.8		11981
POINTER (DESPUÉS DEL C.C.)	04-09	4	1.8		11980
POLO (ANTES DEL C.C. / DESPUÉS DEL C.C.)(S/C)	03-07	4	1.6		11836
POLO (ANTES DEL C.C.)	03-07	4	1.6		11980
POLO (ANTES DEL C.C.)	15-20	4	1.6		11651
POLO (DESPUÉS DEL C.C.)	03-07	4	1.6		11984
POLO (DESPUÉS DEL C.C.)	15-20	4	1.6		11652
ROUTAN (ANTES DEL C.C.)	09-10	6	3.8	11865	

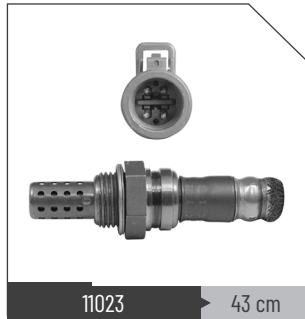
VOLKSWAGEN					
MODELO	AÑO	CIL	L	SISTEMA	NO. PARTE
ROUTAN (ANTES DEL C.C.)(S/C)	09-10	6	3.8	MPFI	11836
SEDAN (ANTES DEL C.C.)	00-04	4	1.6		11981
SEDAN (ANTES DEL C.C.)	93-96	4	1.6		11987
SEDAN (ANTES DEL C.C.)	97-99	4	1.6		11990
SEDAN (ANTES DEL C.C.)(S/C)	93-96	4	1.6		11014
TIGUAN TURBO (ANTES DEL C.C.)	13-15	4	2.0		11904
TIGUAN TURBO (DESPUÉS DEL C.C.)	10-15	4	2.0		11912
TIGUAN TURBO (DESPUÉS DEL C.C.)(S/C)	10-15	4	2.0		11836
TOUAREG HÍBRIDO (DESPUÉS DEL C.C. / DERECHO)	13-15	6	3.0		11912
TOUAREG HÍBRIDO (DESPUÉS DEL C.C. / DERECHO)(S/C)	13-15	6	3.0		11836
TOUAREG (DESPUÉS DEL C.C. / DERECHO)	11-14	6	3.6		11912
TOUAREG (DESPUÉS DEL C.C. / DERECHO)(S/C)	11-14	6	3.6		11836
VENTO (ANTES DEL C.C.)	14-20	4	1.6		11651
VENTO (DESPUÉS DEL C.C.)	14-20	4	1.6		11652



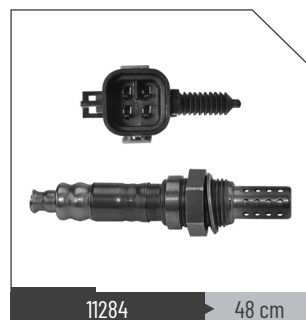
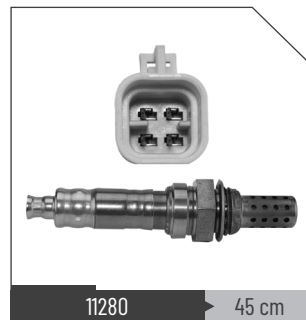
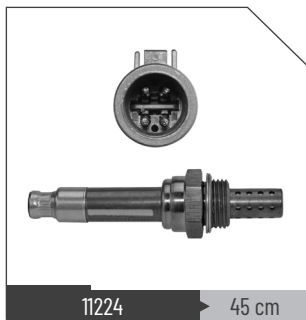
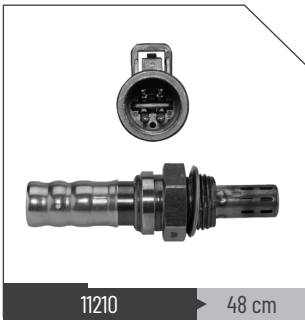
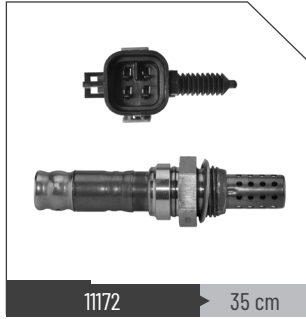
S/C (SIN CONECTOR) | A/F (AIR FUEL RATIO SENSOR) | 5 CAB. (5 CABLES)



SENSORES DE OXÍGENO (O2)



PIONEROS EN INYECCIÓN DE COMBUSTIBLE EN MÉXICO

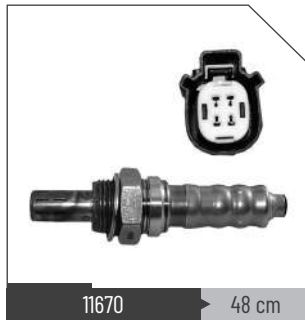




SENSORES DE OXÍGENO (O2)



PIONEROS EN INYECCIÓN DE COMBUSTIBLE EN MÉXICO





SENSORES DE OXÍGENO (O2)



11680 83 cm



11681 38 cm



11682 70 cm



11683 37 cm



11684 49 cm



11685 67 cm



11835 38 cm



11836



11837



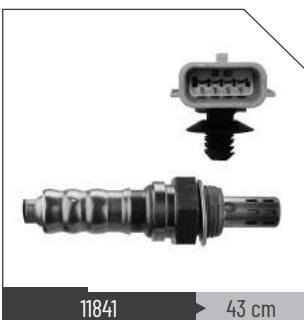
11838



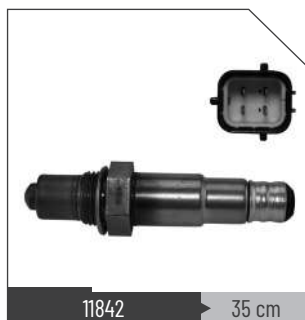
11839



11840



11841 43 cm



11842 35 cm



11843 40 cm



11844 70 cm



11845 70 cm



11846 37.5 cm



11847 48 cm



11848 40 cm

NUEVO

PIONEROS EN INYECCIÓN DE COMBUSTIBLE EN MÉXICO





SENSORES DE OXÍGENO (O2)



11869 50 cm



11870 70 cm



11871 52 cm



11872 42.5 cm



11873 27.5 cm



11874 61 cm



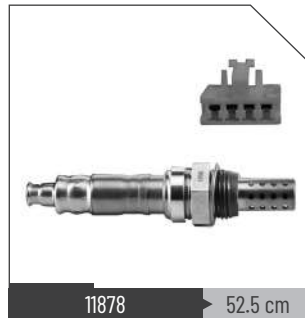
11875 62 cm



11876 65 cm



11877 90 cm



11878 52.5 cm



11879 55 cm



11880 92.5 cm



11881 123 cm



11882 55 cm



11883 35 cm



11884 32.5 cm



11885 40 cm



11886 40 cm

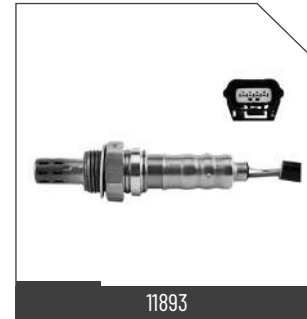


11887 65 cm



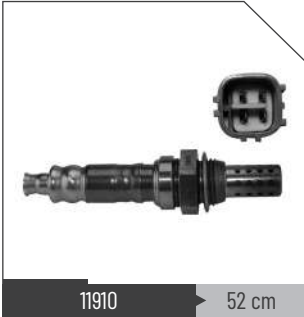
11888 45 cm

PIONEROS EN INYECCIÓN DE COMBUSTIBLE EN MÉXICO





SENSORES DE OXÍGENO (O2)



11910 52 cm



11911 48 cm



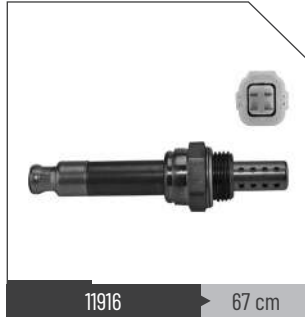
11912 77 cm



11913 80 cm



11915 64 cm



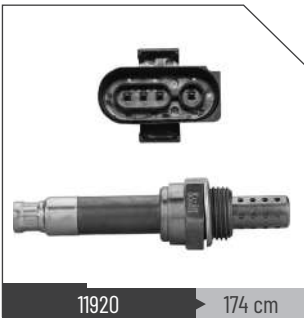
11916 67 cm



11917 48 cm



11918 77 cm



11920 174 cm



11921 78 cm



11922 74 cm



11923 155 cm



11924 25 cm



11925 88 cm



11926 120 cm



11936 73 cm



11937 68 cm



11938 35 cm

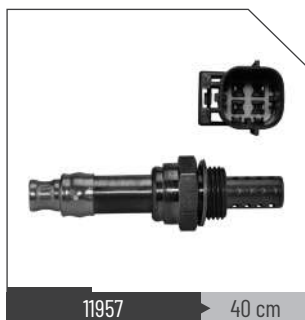


11939 35 cm



11941 46 cm

PIONEROS EN INYECCIÓN DE COMBUSTIBLE EN MÉXICO





SENSORES DE OXÍGENO (O2)



11963 28 cm



11964 60 cm



11965 66 cm



11966 82 cm



11967 120 cm



11968 50 cm



11969 74 cm



11970 57 cm



11971 85 cm



11972 60 cm



11973 40 cm



11974 101 cm



11975 76 cm



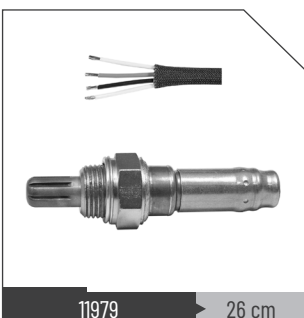
11976 54 cm



11977 94 cm



11978 80 cm



11979 26 cm



11980 110 cm

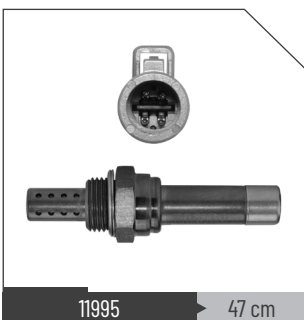


11981 53 cm



11982 50 cm

PIONEROS EN INYECCIÓN DE COMBUSTIBLE EN MÉXICO





SENSORES DE POSICIÓN DEL ACELERADOR (TPS)

FUNCIONAMIENTO

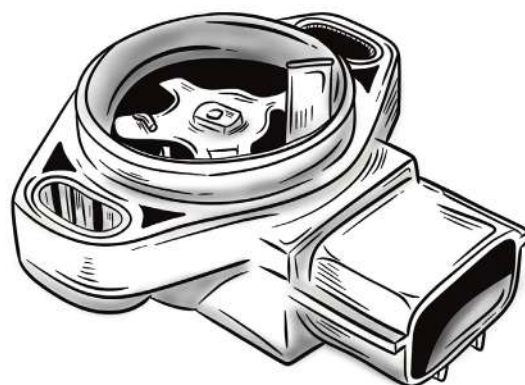
Indicar la posición del acelerador a la computadora para ajustar el tiempo de encendido y la cantidad de gasolina.

SÍNTOMAS DE FALLA

Jaloneo, vibración. El vehículo tarda en responder. Se enciende la luz de "chechar motor".

MANTENIMIENTO

Inspeccionar su operación y ajuste del sensor a los voltajes requeridos cuando sea necesario. Cheque si hay corrosión en los conectores.



CHRYSLER					
MODELO	AÑO	CIL	L	SISTEMA	NO. PARTE
CIRRUS	96-97	6	2.5	MPFI	14110
CIRRUS	98-00	6	2.5		14989
CIRRUS TURBO	1997	4	2.4		14112
CIRRUS TURBO	2000	4	2.4		14988
CONCORDE	93-95	6	3.5		14107
CONCORDE	96-97	6	3.5		14112
GRAND VOYAGER	91-93	6	3.3		14107
GRAND VOYAGER	94-97	6	3.8		14107
GRAND VOYAGER	98-00	6	3.8		14988
IMPERIAL	1991	6	3.3		14107
LEBARON K	84-85	4	2.2		14102
LEBARON K	86-87	4	2.2		14101
LEBARON TURBO	1992	4	2.5		14107
NEW YORKER K	1985	4	2.2		14102
NEW YORKER K	86-88	4	2.2		14101
NEW YORKER LH	1997	6	3.5		14112
NEW YORKER LH	94-96	6	3.5		14107
NEW YORKER TURBO	91-94	4	2.5		14107
PACIFICA	04-06	6	3.5		14972
PHANTOM TURBO	87-88	4	2.2		14101
PHANTOM TURBO	90-94	4	2.5	14101	
PT CRUISER	01-10	4	2.4	14989	
TOWN & COUNTRY	1993	6	3.3	14107	
TOWN & COUNTRY	01-07	6	3.8	14972	
TOWN & COUNTRY	94-97	6	3.8	14107	

CHRYSLER					
MODELO	AÑO	CIL	L	SISTEMA	NO. PARTE
TOWN & COUNTRY	98-00	6	3.8	MPFI	14988
VOYAGER	01-05	6	3.3		14972
VOYAGER	94-97	6	3.3		14107
VOYAGER	98-00	6	3.3		14988

CHRYSLER			DODGE		
MODELO	AÑO	CIL	L	SISTEMA	NO. PARTE
ATOS	01-04	4	1.0	MPFI	14984
ATOS	05-12	4	1.1		14960
ATTITUDE	06-11	4	1.4		14980
ATTITUDE	06-11	4	1.6		14974
D-250	1991	8	5.9	TBI	14104
D-350	1991	8	5.9		14104
DAKOTA	1996	4	2.5	MPFI	14106
DAKOTA	05-06	6	3.7		14979
DAKOTA	2007	8	4.7		14098
DURANGO	01-07	8	4.7		14098
DURANGO	98-00	8	5.2		14098
DURANGO	98-03	8	5.9		14098
H100 CHASIS	03-05	4	2.4		14976
H100 VAN	12-14	4	2.4		14964
i10	12-14	4	1.1		14965
INTREPID	1994	6	3.3		14107
INTREPID	1994	6	3.5	14107	

NUEVO NÚMERO DE PARTE



CHRYSLER				DODGE		
MODELO	AÑO	CIL	L	SISTEMA	NO. PARTE	
INTREPID	96-97	6	3.5	MPFI	14112	
MAGNUM K	84-85	4	2.2		14102	
MAGNUM K	86-88	4	2.2		14101	
MICROBUS	91-94	8	5.9	TBI	14104	
NEON	95-05	4	2.0	MPFI	14999	
NEON	95-96	4	2.0		14998	
NEON SRT-4	04-05	4	2.4		14988	
RAM 1500	02-06	6	3.7		14979	
RAM 1500	2002	6	3.9		14979	
RAM 1500	94-96	6	3.9		14106	
RAM 1500	97-01	6	3.9		14098	
RAM 2500	94-96	8	5.2		14106	
RAM 2500	2003	8	5.7		14979	
RAM 2500	94-96	8	5.9		14106	
RAM 2500	97-02	8	5.9		14098	
RAM 3500	94-96	8	5.9		14106	
RAM 3500	97-02	8	5.9		14098	
RAM 4000	97-02	8	5.9		14098	
RAM VAN 1500	99-03	6	3.9		14098	
RAM VAN 2500	99-03	8	5.2		14098	
RAM VAN 3500	99-03	8	5.9		14098	
RAMCHARGER	99-01	8	5.2		14098	
RAMCHARGER	1991	8	5.9		TBI	14104
RAMCHARGER	92-96	8	5.9		MPFI	14106
RAMCHARGER	99-01	8	5.9	14098		
SHADOW	91-94	4	2.5	14106		
SHADOW GTS	89-90	4	2.2	14101		
SHADOW TURBO	91-92	4	2.5	14107		
SPIRIT	91-95	4	2.5	14106		
SPIRIT R/T	91-94	4	2.5	14107		
STRATUS	95-05	4	2.0	14999		
STRATUS	95-96	4	2.0	14998		
STRATUS	01-06	4	2.4	14961		
STRATUS	95-97	4	2.4	14112		
STRATUS	96-00	4	2.4	14988		
STRATUS R/T	01-06	4	2.4	14961		

CHRYSLER				DODGE		
MODELO	AÑO	CIL	L	SISTEMA	NO. PARTE	
VERNA	04-06	4	1.5	MPFI	14980	
VERNA	04-06	4	1.6		14980	
VIPER SRT-10	04-05	10	8.3		14972	

CHRYSLER				JEEP		
MODELO	AÑO	CIL	L	SISTEMA	NO. PARTE	
CHEROKEE	1994	6	4.0	MPFI	14106	
COMMANDER	06-07	8	4.7		14098	
GRAND CHEROKEE	05-06	6	3.7		14979	
GRAND CHEROKEE	02-04	6	4.0		14979	
GRAND CHEROKEE	93-96	6	4.0		14106	
GRAND CHEROKEE	99-06	8	4.7		14098	
GRAND CHEROKEE	93-96	8	5.2		14106	
GRAND CHEROKEE	97-98	8	5.2		14098	
GRAND CHEROKEE	1998	8	5.9		14098	
LIBERTY	02-06	6	3.7		14979	
WRANGLER	03-06	4	2.4		14979	
WRANGLER	2002	4	2.5		14979	
WRANGLER	93-95	4	2.5		14106	
WRANGLER	02-06	6	4.0		14979	

CHRYSLER				PLYMOUTH		
MODELO	AÑO	CIL	L	SISTEMA	NO. PARTE	
BREEZE	1996	4	2.0	MPFI	14999	

FIAT					
MODELO	AÑO	CIL	L	SISTEMA	NO. PARTE
PALIO	04-05	4	1.6	MPFI	14968
PALIO ADVENTURE	04-05	4	1.6		14968



SENSORES DE POSICIÓN DEL ACCELERADOR (TPS)

FORD					
MODELO	AÑO	CIL	L	SISTEMA	NO. PARTE
AEROSTAR	91-93	6	3.0	MPFI	14022
AEROSTAR	94-95	6	4.0		14037
CONTOUR	97-00	6	2.5		14042
COURIER	01-12	4	1.6		14981
ECONLINE E-150	97-03	6	4.2		14039
ECONLINE E-150	2004	8	4.6		14039
ECONLINE E-150	05-06	8	4.6		14977
ECONLINE E-150	1995	6	4.9		14022
ECONLINE E-150	1996	6	4.9		14039
ECONLINE E-150	05-14	8	5.4		14977
ECONLINE E-150	97-04	8	5.4		14039
ECONLINE E-250	97-03	6	4.2		14039
ECONLINE E-250	1996	6	4.9		14039
ECONLINE E-250	97-04	8	5.4		14039
ECONLINE E-350	98-03	8	5.4		14039
ECOSPORT	04-08	4	2.0		14983
ESCAPE	05-08	4	2.3		14983
ESCAPE	01-08	6	3.0		14042
ESCORT	1996	4	1.9		14092
ESCORT	97-01	4	2.0		14092
EXCURSION	01-05	10	6.8		14039
EXPEDITION	97-04	8	4.6		14039
EXPEDITION	05-14	8	5.4		14977
EXPEDITION	97-04	8	5.4		14039
EXPLORER	04-10	6	4.0		14977
EXPLORER	93-95	6	4.0		14037
EXPLORER	97-03	6	4.0		14039
EXPLORER	02-03	8	4.6		14039
EXPLORER	04-10	8	4.6		14977
EXPLORER	99-01	8	5.0		14039
EXPLORER SPORT TRAC	07-10	8	4.6	14977	
F-150	92-93	6	3.8	14028	
F-150	98-07	6	4.2	14039	
F-150	04-06	8	4.6	14977	
F-150	97-03	8	4.6	14039	
F-150	1995	6	4.9	14022	

FORD					
MODELO	AÑO	CIL	L	SISTEMA	NO. PARTE
F-150	1996	6	4.9	MPFI	14039
F-250	05-09	8	4.6		14977
F-250	97-04	8	4.6		14039
F-250	92-95	8	5.0		14015
F-350	1998	8	5.0		14039
F-350	92-97	8	5.0		14015
F-350	00-04	8	5.4		14039
F-350	05-09	8	5.4		14977
F-350 SUPER DUTY	07-10	8	5.4		14977
F-350 SUPER DUTY	99-05	8	5.4		14039
F-450 SUPER DUTY	05-18	10	6.8		14977
F-450 SUPER DUTY	99-04	10	6.8		14039
F-450 SUPER DUTY TD	11-14	8	6.7		14977
F-550 SUPER DUTY	05-18	10	6.8		14977
F-550 SUPER DUTY	99-04	10	6.8		14039
FIESTA	98-01	4	1.3		14981
FIESTA	01-03	4	1.6		14981
FIESTA	04-10	4	1.6		14983
FOCUS	00-04	4	2.0		14092
FOCUS	00-07	4	2.0		14983
FOCUS ST	2007	5	2.5		14983
FOCUS ZX3	00-04	4	2.0		14983
FREESTAR	04-07	6	4.2		14042
GHIA	1991	4	2.3		14032
GHIA	93-94	6	3.0		14031
GRAND MARQUIS	95-04	8	4.6		14039
IKON	01-03	4	1.6		14981
KA	01-08	4	1.6		14981
LOBO	04-06	8	4.6		14039
LOBO	2003	8	5.4		14039
LOBO	04-10	8	5.4	14977	
MICROBUS	92-97	8	5.0	14015	
MONDEO	01-07	4	2.0	14983	
MONDEO	02-07	6	2.5	14042	
MONDEO ST	04-05	6	3.0	14983	
MUSTANG	05-10	6	4.0	14977	

PIONEROS EN INYECCIÓN DE COMBUSTIBLE EN MÉXICO

NUEVO NÚMERO DE PARTE



FORD					
MODELO	AÑO	CIL	L	SISTEMA	NO. PARTE
MUSTANG	05-10	8	4.6	MPFI	14977
MUSTANG	96-04	8	4.6		14039
MUSTANG	94-95	8	5.0		14029
MUSTANG SHELBY GT	08-12	8	5.4		14977
RANGER	01-12	4	2.3		14983
RANGER	96-97	4	2.3		14039
RANGER	2002	6	3.0		14042
TAURUS	88-91	6	3.8		14028
THUNDERBIRD	89-93	6	3.8		14028
THUNDERBIRD	2003	8	3.9		14977
THUNDERBIRD	95-96	8	4.6		14039
THUNDERBIRD	91-93	8	5.0		14029
THUNDERBIRD SC	91-92	6	3.8		14029
TOPAZ	89-94	4	2.3		14032
WINDSTAR	96-03	6	3.8		14042

FORD				MERCURY	
MODELO	AÑO	CIL	L	SISTEMA	NO. PARTE
SABLE	96-04	6	3.0	MPFI	14042
SABLE	94-95	6	3.8		14028

GENERAL MOTORS				BUICK	
MODELO	AÑO	CIL	L	SISTEMA	NO. PARTE
CENTURY	87-89	6	2.8	MPFI	14058
CENTURY	91-95	6	3.1		14060
REGAL	1996	6	3.8		14093

GENERAL MOTORS				CADILLAC	
MODELO	AÑO	CIL	L	SISTEMA	NO. PARTE
DEVILLE	00-04	8	4.6	MPFI	14130
ESCALADE	02-05	8	5.3		14130
ESCALADE	02-06	8	6.0		14095
ESCALADE	2007	8	6.2		14130
ESCALADE ESV	03-06	8	6.0		14130
ESCALADE ESV	2007	8	6.2		14130
ESCALADE EXT	02-06	8	6.0		14130
ESCALADE EXT	2007	8	6.2		14130
SEVILLE	00-04	8	4.6		14095

FORD				LINCOLN	
MODELO	AÑO	CIL	L	SISTEMA	NO. PARTE
AVIATOR	03-05	8	4.6	MPFI	14039
LS	00-02	8	3.9		14039
LS	03-06	8	3.9		14977
MARK LT	06-08	8	5.4		14977
NAVIGATOR	05-14	8	5.4		14977
NAVIGATOR	98-04	8	5.4		14039
TOWN CAR	05-07	8	4.6		14977
TOWN CAR	95-04	8	4.6		14039

GENERAL MOTORS				CHEVROLET		
MODELO	AÑO	CIL	L	SISTEMA	NO. PARTE	
ASTRA	04-06	4	2.0	MPFI	14971	
AVALANCHE	2002	8	5.3		14130	
AVEO	08-18	4	1.6		14990	
BEAT	18-21	4	1.2		14062	
BLAZER	1995	6	4.3		14060	
BLAZER	96-01	6	4.3	TBI	14130	
BLAZER NEVADA	91-94	6	3.1		14062	
C2500	96-98	8	5.7		MPFI	14130
C3500	94-95	8	5.7		14062	
C3500	96-00	8	5.7		MPFI	14130

FORD				MERCURY	
MODELO	AÑO	CIL	L	SISTEMA	NO. PARTE
COUGAR	91-93	8	5.0	MPFI	14029
COUGAR XR7	90-93	6	3.8		14028
MARINER	05-08	6	3.0		14042
MYSTIQUE	97-00	6	2.5		14042
SABLE	96-02	6	3.0		14039

NUEVO NÚMERO DE PARTE



SENSORES DE POSICIÓN DEL ACELERADOR (TPS)

GENERAL MOTORS				CHEVROLET		
MODELO	AÑO	CIL	L	SISTEMA	NO. PARTE	
CAMARO	1995	6	3.4	MPFI	14062	
CAMARO	95-97	8	5.7		14060	
CAMARO	98-02	8	5.7		14130	
CAVALIER	95-97	4	2.2		14062	
CAVALIER	98-02	4	2.2		14130	
CAVALIER	1995	4	2.3		14130	
CAVALIER Z24	96-97	4	2.4		14095	
CAVALIER Z24	91-94	6	3.1		14060	
CELEBRITY	87-89	6	2.8		14060	
CHEVY	94-95	4	1.4		14990	
CHEVY	96-03	4	1.4		TBI	14992
CHEVY	09-12	4	1.6		MPFI	14990
CHEVY	96-03	4	1.6		MPFI	14990
CHEVY	96-03	4	1.6		TBI	14992
CHEVY C2	04-08	4	1.6	MPFI	14990	
CHEVY MONZA	96-03	4	1.6	MPFI	14990	
CHEVY MONZA	96-03	4	1.6	TBI	14992	
CHEVY PICK UP	99-03	4	1.6	MPFI	14990	
CHEVY WAGON	00-03	4	1.6	MPFI	14990	
CHEYENNE CUSTOM	92-99	8	5.7	TBI	14062	
CORSA	03-05	4	1.8	MPFI	14990	
CORSA	06-08	4	1.8		14959	
CORVETTE	1996	8	5.7		14060	
EXPRESS 1500	96-07	6	4.3		14130	
EXPRESS 1500	03-06	8	5.3		14095	
EXPRESS 2500	96-02	8	5.7		14130	
EXPRESS 3500	96-02	8	5.7		14130	
EXPRESS 3500	03-07	8	6.0		14130	
IMPALA	00-03	6	3.4		14095	
IMPALA	00-03	6	3.8		14093	
LUMINA	1996	6	3.4		14095	
LUV	98-05	4	2.2		14072	
MALIBU	97-01	4	2.4		14095	
MALIBU	97-03	6	3.1		14130	
MERIVA	04-05	4	1.8		14990	
MICROBUS	92-99	8	5.7		TBI	14062

GENERAL MOTORS				CHEVROLET		
MODELO	AÑO	CIL	L	SISTEMA	NO. PARTE	
OPTRA	06-10	4	2.0	MPFI	14062	
P30	92-96	8	5.7	TBI	14062	
S10	95-97	4	2.2	MPFI	14062	
S10	98-03	4	2.2		14095	
SILVERADO 1500	99-07	6	4.3		14130	
SILVERADO 2500	99-00	8	5.3		14130	
SILVERADO 3500	01-02	8	6.0		14130	
SONORA	00-02	8	5.7		14130	
SPARK CLASSIC	11-17	4	1.2		14062	
SUBURBAN	00-03	8	5.3		14130	
SUBURBAN	92-99	8	5.7		TBI	14062
SUBURBAN 2500	00-02	8	6.0		14130	
TORNADO	04-05	4	1.8		14072	
TORNADO	06-10	4	1.8	MPFI	14959	
TRACKER	99-04	4	2.0	14975		
TRACKER	02-04	6	2.5	14958		
VENTURE	97-04	6	3.4	14130		

GENERAL MOTORS				OLDSMOBILE	
MODELO	AÑO	CIL	L	SISTEMA	NO. PARTE
88	1992	6	3.8	MPFI	14064
88	93-95	6	3.8		14073
CUTLASS	87-88	6	2.8		14058
CUTLASS	95-96	6	3.1		14060
SILHOUETTE	91-92	6	3.1	TBI	14062
SILHOUETTE	94-95	6	3.8	MPFI	14073

GENERAL MOTORS				PONTIAC	
MODELO	AÑO	CIL	L	SISTEMA	NO. PARTE
AZTEK	01-05	6	3.4	MPFI	14130
BONNEVILLE	94-95	6	3.8		14073
BONNEVILLE	95-99	6	3.8		14093
FIREBIRD TRANS AM	93-97	8	5.7		14060
FIREBIRD TRANS AM	98-01	8	5.7		14130

PIONEROS EN INYECCIÓN DE COMBUSTIBLE EN MÉXICO

NUEVO NÚMERO DE PARTE



GENERAL MOTORS				PONTIAC		
MODELO	AÑO	CIL	L	SISTEMA	NO. PARTE	
G3	07-09	4	1.6	MPFI	14990	
GRAND AM	03-04	6	3.4		14130	
GRAND PRIX	97-01	6	3.1		14095	
GRAND PRIX SC	97-01	6	3.8		14093	
MONTANA	2005	6	3.5		14130	
SUNFIRE	1997	4	2.2		14062	
SUNFIRE	98-02	4	2.2		14095	
SUNFIRE	97-02	4	2.4		14095	

NISSAN						
MODELO	AÑO	CIL	L	SISTEMA	NO. PARTE	
SENTRA	01-06	4	1.8	MPFI	14978	
SENTRA	00-01	4	2.0		14978	
SENTRA (T/M)	1999	4	2.0		14994	
TSUBAME	93-04	4	1.6		14996	
TSURU III	93-97	4	1.6		14996	
TSURU III	98-17	4	1.6		14994	
TSURU III GSR 2000 (T/A)	94-96	4	2.0		14995	
TSURU III GSR 2000 (T/M)	94-96	4	2.0		14997	
URVAN	00-07	4	2.4		14994	
XTERRA	00-04	4	2.4		14978	

MITSUBISHI						
MODELO	AÑO	CIL	L	SISTEMA	NO. PARTE	
ECLIPSE	03-05	6	3.0	MPFI	14960	
GALANT	2004	4	2.4		14960	
GALANT	2003	6	3.0		14960	
LANCER	04-07	4	2.0		14973	
MONTERO SPORT	03-04	6	3.5		14960	

NISSAN				INFINITI		
MODELO	AÑO	CIL	L	SISTEMA	NO. PARTE	
I30	98-01	6	3.0	MPFI	14978	
I35	2003	6	3.5		14978	
Q45	2001	8	4.1		14994	

NISSAN						
MODELO	AÑO	CIL	L	SISTEMA	NO. PARTE	
240SX	1998	4	2.4	MPFI	14978	
ALMERA	01-05	4	1.8		14994	
ALTIMA	96-01	4	2.4		14978	
D21	94-96	4	2.4		14993	
D21	97-08	4	2.4		14994	
FRONTIER	01-04	4	2.4		14978	
LUCINO GSR (T/A)	96-00	4	2.0		14995	
LUCINO GSR (T/M)	96-00	4	2.0		14997	
MAXIMA	95-01	6	3.0		14978	
NP300	09-15	4	2.4		14994	
PATHFINDER	01-03	6	3.5		14978	
PLATINA	02-10	4	1.6		14982	
QUEST	97-98	6	3.0		14978	
QUEST	99-02	6	3.3		14978	
SENTRA	1992	4	1.6		14996	

PEUGEOT						
MODELO	AÑO	CIL	L	SISTEMA	NO. PARTE	
206	00-08	4	1.4	MPFI	14970	
406	00-05	4	2.0		14970	
406	03-04	6	2.9		14970	

RENAULT						
MODELO	AÑO	CIL	L	SISTEMA	NO. PARTE	
CLIO	02-10	4	1.6	MPFI	14982	
MEGANE	01-03	4	2.0		14982	

TOYOTA						
MODELO	AÑO	CIL	L	SISTEMA	NO. PARTE	
COROLLA	03-05	4	1.8	MPFI	14973	
MATRIX	03-06	4	1.8		14973	

NUEVO NÚMERO DE PARTE



SENSORES DE POSICIÓN DEL ACELERADOR (TPS)

TOYOTA

MODELO	AÑO	CIL	L	SISTEMA	NO. PARTE
MR2 SPYDER	2005	4	1.8	MPFI	14973
RAV4	04-05	4	2.4		14973

VOLKSWAGEN

MODELO	AÑO	CIL	L	SISTEMA	NO. PARTE
COMBI	93-01	4	1.8	MPFI	14991
DERBY	95-09	4	1.8		14991
DERBY	95-97	4	1.8	TBI	14969
DERBY	01-03	4	2.0	MPFI	14991
GOLF A3	93-98	4	1.8	TBI	14969
GOLF A3	93-98	4	1.8	MPFI	14991

VOLKSWAGEN

MODELO	AÑO	CIL	L	SISTEMA	NO. PARTE
GOLF A3	93-97	4	2.0	MPFI	14987
GOLF A3 VR6 (T/M)	1995	6	2.8		14987
JETTA A3	93-98	4	1.8	TBI	14969
JETTA A3	93-99	4	1.8	MPFI	14991
JETTA A3 VR6 (T/M)	1995	6	2.8		14987
JETTA A3 (T/M)	93-97	4	2.0		14987
PASSAT VR6 (T/M)	1995	6	2.8		14987
POINTER	98-09	4	1.8		14985
POINTER GTI	00-03	4	2.0		14985
POINTER PICK UP	99-10	4	1.8		14985
SEDAN	93-04	4	1.6		14991
VAN	03-09	4	1.8		14985



☺ GIRA IZQUIERDA

☹ GIRA DERECHA

☺☹ GIRA EN AMBAS DIRECCIONES

PIONEROS EN INYECCIÓN DE COMBUSTIBLE EN MÉXICO



↶ GIRA IZQUIERDA

↷ GIRA DERECHA

↻ GIRA EN AMBAS DIRECCIONES



SENSORES DE POSICIÓN DEL ACELERADOR (TPS)



14965



14968



14969



14970



14971



14972



14973



14974



14975



14976



14977



14978



14979



14980



14981



14982



14983



14984



14985



14987



GIRA IZQUIERDA

GIRA DERECHA

GIRA EN AMBAS DIRECCIONES

PIONEROS EN INYECCIÓN DE COMBUSTIBLE EN MÉXICO



PIONEROS EN INYECCIÓN DE COMBUSTIBLE EN MÉXICO

↶ GIRA IZQUIERDA

↷ GIRA DERECHA

↻ GIRA EN AMBAS DIRECCIONES



SENSORES DE POSICIÓN DEL ÁRBOL DE LEVAS (CMP)

FUNCIONAMIENTO

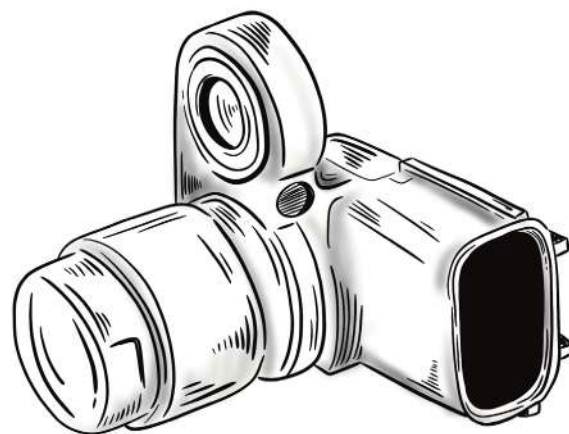
Indican la posición del árbol de levas al módulo de encendido. Esta información es usada para el tiempo de apertura de los inyectores y el tiempo de ignición.

SÍNTOMAS DE FALLA

El vehículo no arranca, tarda en responder o produce explosiones en el arranque.

MANTENIMIENTO

Checar si hay códigos de falla y diagnosticar si es necesario.



ACURA						
MODELO	AÑO	CIL	L	SISTEMA	NO. PARTE	
ILX	13-15	4	2.0	MPFI	22380	
ILX	2016	4	2.4		22488	
MDX	05-06	6	3.5		22381	
MDX	14-19	6	3.5		22474	
MDX	07-10	6	3.7		22381	
MDX	11-13	6	3.7		22474	
RDX	13-18	6	3.5		22474	
RDX TURBO	07-12	4	2.3		22324	
RL	05-08	6	3.5		22381	
RL	09-10	6	3.7		22381	
RLX	14-15	6	3.5		22474	
TL	05-08	6	3.2		22381	
TL	09-14	6	3.5		22474	
TL	09-13	6	3.7		22474	
TLX	2019	4	2.4		22488	
TLX	15-17	4	2.4		22488	
TLX	2015	6	3.5		22474	
TLX	18-19	6	3.5		22474	
TSX	09-13	4	2.4		22477	
TSX	10-13	6	3.5		22474	
ZDX	10-11	6	3.7	22474		

ALFA ROMEO						
MODELO	AÑO	CIL	L	SISTEMA	NO. PARTE	
GIULIA TURBO	17-20	4	2.0	MPFI	22364	
STELVIO TURBO	18-20	4	2.0		22364	

AUDI						
MODELO	AÑO	CIL	L	SISTEMA	NO. PARTE	
A1 TURBO	11-17	4	1.4	MPFI	22266	
A3 QUATTRO	06-08	6	3.2		22266	
A3 QUATTRO TURBO	09-11	4	2.0		22479	
A3 TURBO	15-17	4	1.4		22476	
A3 TURBO	15-16	4	1.8		22476	
A3 TURBO	2017	4	2.0		22476	
A3 TURBO	06-08	4	2.0		22246	
A3 TURBO	08-13	4	2.0		22479	
A4	02-05	6	3.0		22246	
A4 QUATTRO	02-05	6	3.0		22246	
A4 QUATTRO	2009	6	3.2		22479	
A4 QUATTRO TURBO	99-05	4	1.8		22280	
A4 QUATTRO TURBO	05-09	4	2.0		22246	
A4 QUATTRO TURBO	09-16	4	2.0		22479	
A4 QUATTRO TURBO	17-18	4	2.0		22476	
A4 TURBO	97-06	4	1.8		22280	
A4 TURBO	05-09	4	2.0		22246	
A4 TURBO	09-16	4	2.0		22479	

NUEVO NÚMERO DE PARTE



AUDI					
MODELO	AÑO	CIL	L	SISTEMA	NO. PARTE
A4 TURBO	17-18	4	2.0	MPFI	22476
A5 QUATTRO	08-10	6	3.2		22479
A5 QUATTRO TURBO	10-17	4	2.0		22479
A5 QUATTRO TURBO	18-19	4	2.0		22476
A5 SPORTBACK TURBO	18-19	4	2.0		22476
A5 TURBO	10-14	4	2.0		22479
A6	2009	6	2.8		22479
A6	2011	6	2.8		22479
A6	99-01	6	2.8		22280
A6	02-04	6	3.0		22246
A6	08-09	6	3.2		22479
A6 QUATTRO	99-01	6	2.8		22280
A6 QUATTRO	02-04	6	3.0		22246
A6 QUATTRO	2009	6	3.2		22479
A6 QUATTRO	2007	8	4.2		22479
A6 QUATTRO	00-04	8	4.2		22280
A6 QUATTRO	09-11	8	4.2		22479
A6 QUATTRO BITURBO	00-03	6	2.7		22280
A6 QUATTRO SC	2014	6	3.0		22479
A6 QUATTRO TURBO	2018	4	2.0		22476
A6 QUATTRO TURBO	2016	6	3.0		22479
A6 QUATTRO TURBO	09-11	6	3.0		22479
A6 TURBO	13-14	4	2.0		22479
A6 TURBO	16-18	4	2.0		22476
A7 QUATTRO SC	2018	6	3.0		22476
A7 QUATTRO SC	12-17	6	3.0		22479
A7 QUATTRO TURBO	2017	4	2.0		22479
A8 QUATTRO	07-12	8	4.2		22479
A8 QUATTRO	97-06	8	4.2		22280
A8 QUATTRO	06-09	12	6.0		22309
A8 QUATTRO	12-13	12	6.3	22266	
A8 QUATTRO TURBO	13-16	6	3.0	22479	
A8 QUATTRO TURBO	13-16	8	4.0	22476	
ALLROAD QUATTRO BITURBO	01-04	6	2.7	22280	
Q3 QUATTRO TDI	15-17	4	2.0	22479	
Q3 QUATTRO TURBO	15-18	4	2.0	22479	

AUDI					
MODELO	AÑO	CIL	L	SISTEMA	NO. PARTE
Q3 TDI	15-17	4	2.0	MPFI	22479
Q3 TURBO	15-18	4	2.0		22479
Q5 TDI	14-17	6	3.0		22479
Q5 TURBO	14-17	6	3.0		22479
Q7	07-10	6	3.6		22266
Q7	07-10	8	4.2		22479
Q7 SC	11-14	6	3.0		22479
Q7 SC	17-19	6	3.0		22476
Q7 TDI	09-14	6	3.0		22479
Q7 TURBO	2017	4	2.0		22476
R8	08-12	8	4.2		22479
R8	14-15	8	4.2		22479
R8	10-12	10	5.2		22479
R8	14-15	10	5.2		22479
RS5	13-15	8	4.2		22479
RS7 BITURBO	15-18	8	4.0		22476
S3 TURBO	2004	4	1.8		22246
S3 TURBO	00-03	4	1.8		22280
S3 TURBO	15-19	4	2.0		22476
S4	04-09	8	4.2		22246
S4 SC	10-16	6	3.0		22479
S5	08-11	8	4.2		22479
S5 SC	12-16	6	3.0		22479
S6	2004	8	4.2		22246
S6	01-03	8	4.2		22280
S6	07-08	10	5.2		22309
S6 TURBO	16-18	8	4.0		22476
S7 TURBO	13-18	8	4.0		22476
S8	07-08	10	5.2		22309
S8 TURBO	13-17	8	4.0		22476
TT QUATTRO	04-06	6	3.2	22309	
TT QUATTRO	08-09	6	3.2	22266	
TT QUATTRO TURBO	00-06	4	1.8	22280	
TT QUATTRO TURBO	09-11	4	2.0	22479	
TT QUATTRO TURBO	09-14	4	2.0	22246	
TT QUATTRO TURBO	16-18	4	2.0	22476	

NUEVO NÚMERO DE PARTE



SENSORES DE POSICIÓN DEL ÁRBOL DE LEVAS (CMP)

AUDI					
MODELO	AÑO	CIL	L	SISTEMA	NO. PARTE
TT QUATTRO TURBO	12-14	5	2.5	MPFI	22479
TT TURBO	00-06	4	1.8		22280
TT TURBO	2008	4	2.0		22246
TT TURBO	2009	4	2.0		22479

BMW					
MODELO	AÑO	CIL	L	SISTEMA	NO. PARTE
120i	08-12	4	2.0	MPFI	22478
135i	2008	6	3.0		22266
135i TURBO	08-13	6	3.0		22478
320i TURBO	13-15	4	2.0		22478
325i	2006	6	3.0		22478
328i TURBO	12-15	4	2.0		22478
330i	2006	6	3.0		22478
335i TURBO	07-15	6	3.0		22478
428i GRAN COUPE TURBO	2015	4	2.0		22478
428i TURBO	14-15	4	2.0		22478
435i GRAN COUPE TURBO	2015	6	3.0		22478
435i TURBO	14-15	6	3.0		22478
525i	06-07	6	2.5		22478
528i	2011	6	3.0		22478
528i TURBO	14-15	4	2.0		22478
530i	06-07	6	3.0		22478
535i GT TURBO	11-15	6	3.0		22478
535i TURBO	11-16	6	3.0		22478
550i	06-10	8	4.8		22478
550i TURBO	11-15	8	4.4		22478
650Ci BITURBO	08-09	8	4.8	22478	
650i BITURBO	13-18	8	4.4	22478	
650i GRAN COUPE BITURBO	13-18	8	4.4	22478	
740i TURBO	12-15	6	3.0	22478	
740Li TURBO	2015	6	3.0	22478	
750i TURBO	09-15	8	4.4	22478	
750Li TURBO	09-15	8	4.4	22478	
760Li TURBO	10-15	12	6.0	22478	

BMW					
MODELO	AÑO	CIL	L	SISTEMA	NO. PARTE
M2 TURBO	17-18	6	3.0	MPFI	22478
M235i TURBO	14-15	6	3.0		22478
M4 TURBO	17-18	6	3.0		22478
M5 TURBO	13-16	8	4.4		22478
M6 GRAN COUPE BITURBO	14-15	8	4.4		22478
M6 TURBO	13-15	8	4.4		22478
X1 TURBO	13-15	4	2.0		22478
X3	07-11	6	3.0		22478
X5	07-11	6	3.0		22478
X6	09-10	6	3.0		22478
X6 TURBO	08-15	8	4.4		22478
Z4 TURBO	13-14	4	2.0		22478
Z4 TURBO	11-15	6	3.0		22478

CHRYSLER					
MODELO	AÑO	CIL	L	SISTEMA	NO. PARTE
200	12-14	4	2.4	MPFI	22364
200	12-16	6	3.6		22365
300	12-19	6	3.6		22365
300	12-20	8	5.7		22335
300 SRT-8	12-14	8	6.4		22335
300C	05-06	6	3.5		22292
300C	07-10	6	3.5		22472
300C	05-07	8	5.7		22281
300C	08-10	8	5.7		22335
300C SRT-8	2008	8	6.1		22335
300C SRT-8	06-07	8	6.1		22281
300M	99-04	6	3.5		22293
ASPEN	2007	8	5.7		22281
ASPEN	08-09	8	5.7		22335
CIRRUS	08-10	4	2.4		22364
CIRRUS TURBO	97-00	4	2.4		22021
CONCORDE	2002	6	3.5		22293
GRAND VOYAGER	91-93	6	3.3		22028
GRAND VOYAGER	94-97	6	3.8		22025

NUEVO NÚMERO DE PARTE



CHRYSLER					
MODELO	AÑO	CIL	L	SISTEMA	NO. PARTE
GRAND VOYAGER	98-00	6	3.8	MPFI	22267
IMPERIAL	1991	6	3.3		22028
PACIFICA	04-06	6	3.5		22292
PACIFICA	2007	6	3.8		22267
PACIFICA	07-08	6	4.0		22472
PT CRUISER	01-10	4	2.4		22021
TOWN & COUNTRY	1993	6	3.3		22028
TOWN & COUNTRY	11-16	6	3.6		22365
TOWN & COUNTRY	94-97	6	3.8		22025
TOWN & COUNTRY	98-07	6	3.8		22267
TOWN & COUNTRY	08-10	6	4.0		22472
VOYAGER	91-93	6	3.3		22028
VOYAGER	94-97	6	3.3		22025
VOYAGER	98-03	6	3.3		22267

CHRYSLER				DODGE	
MODELO	AÑO	CIL	L	SISTEMA	NO. PARTE
CHARGER	2006	6	3.5	MPFI	22292
CHARGER	07-10	6	3.5		22472
CHARGER	11-18	6	3.6		22365
CHARGER R/T	06-08	8	5.7		22281
CHARGER R/T	09-20	8	5.7		22335
CHARGER SC	15-20	8	6.2		22335
CHARGER SRT-8	07-08	8	6.1		22281
CHARGER SRT-8	09-10	8	6.1		22335
CHARGER SRT-8	12-20	8	6.4		22335
DAKOTA	05-07	6	3.7		22281
DAKOTA	08-10	6	3.7		22335
DAKOTA	2007	8	4.7		22281
DAKOTA	2007	8	4.7		22335
DART	2013	4	2.0		22364
DART	14-16	4	2.4		22364
DURANGO	12-15	6	3.6		22365
DURANGO	01-07	8	4.7		22281
DURANGO	08-07	8	4.7		22335
DURANGO	04-07	8	5.7		22281
DURANGO	08-09	8	5.7		22335
DURANGO	11-20	8	5.7	22335	
GRAND CARAVAN	17-19	6	3.6	22365	
H100 VAN	12-14	4	2.4	22376	
i10	12-14	4	1.1	22303	
INTREPID	1998	6	2.7	22450	
INTREPID	98-01	6	3.2	22293	
INTREPID	94-96	6	3.3	22025	
INTREPID	00-01	6	3.5	22293	
JOURNEY	09-20	4	2.4	22364	
JOURNEY	09-10	6	3.5	22472	
JOURNEY	12-19	6	3.6	22365	
NEON	95-05	4	2.0	22023	
NEON	95-99	4	2.0	22021	
NEON SRT-4	04-05	4	2.4	22021	
NITRO	2007	6	3.7	22281	
NITRO	08-12	6	3.7	22335	

CHRYSLER				DODGE	
MODELO	AÑO	CIL	L	SISTEMA	NO. PARTE
ATOS	01-04	4	1.0	MPFI	22303
ATOS	05-12	4	1.1		22303
ATTITUDE	15-21	3	1.2		22496
ATTITUDE	06-11	4	1.4		22332
ATTITUDE	12-14	4	1.4		22470
ATTITUDE	2009	4	1.6		22269
ATTITUDE	06-11	4	1.6		22332
ATTITUDE	12-14	4	1.6		22470
AVENGER	08-14	4	2.4		22364
AVENGER	08-10	6	3.5		22472
CALIBER	07-09	4	1.8		22364
CALIBER	07-09	4	2.0		22364
CALIBER	07-12	4	2.4		22364
CHALLENGER	13-17	6	3.6		22365
CHALLENGER R/T	09-14	8	5.7		22335
CHALLENGER SC	15-16	8	6.2		22335
CHALLENGER SRT-8	08-10	8	6.1		22335
CHALLENGER SRT-8	11-16	8	6.4		22335

NUEVO NÚMERO DE PARTE



SENSORES DE POSICIÓN DEL ÁRBOL DE LEVAS (CMP)

CHRYSLER				DODGE	
MODELO	AÑO	CIL	L	SISTEMA	NO. PARTE
NITRO R/T	07-09	6	4.0	MPFI	22472
RAM 1500	02-06	6	3.7		22281
RAM 1500	09-10	6	3.7		22335
RAM 1500	2002	6	3.9		22281
RAM 2500	03-07	8	4.7		22281
RAM 2500	08-10	8	4.7		22335
RAM 2500	03-07	8	5.7		22281
RAM 2500	08-10	8	5.7		22335
RAM 4000	05-07	8	5.7		22281
RAM 4000	08-10	8	5.7		22335
RAMCHARGER	2000	8	5.2		22468
RAMCHARGER	2000	8	5.9		22468
STRATUS	95-05	4	2.0		22023
STRATUS	01-02	4	2.4		22303
STRATUS	95-06	4	2.4		22021
VERNA	04-06	4	1.5		22269
VERNA	04-06	4	1.6		22269

CHRYSLER				JEEP	
MODELO	AÑO	CIL	L	SISTEMA	NO. PARTE
GRAND CHEROKEE SRT-8	06-07	8	6.1	MPFI	22281
GRAND CHEROKEE SRT-8	08-10	8	6.1		22335
GRAND CHEROKEE SRT-8	12-20	8	6.4		22335
LIBERTY	02-07	6	3.7		22281
LIBERTY	08-12	6	3.7		22335
PATRIOT	07-17	4	2.4		22364
WRANGLER	12-20	6	3.6		22365
WRANGLER	2007	6	3.8		22267
WRANGLER	08-11	6	3.8		22480
WRANGLER	00-04	6	4.0		22268
WRANGLER	05-06	6	4.0		22469
WRANGLER HÍBRIDO/TURBO	20-21	4	2.0		22364

CHRYSLER				PLYMOUTH	
MODELO	AÑO	CIL	L	SISTEMA	NO. PARTE
BREEZE	1996	4	2.0	MPFI	22023

CHRYSLER				JEEP	
MODELO	AÑO	CIL	L	SISTEMA	NO. PARTE
CHEROKEE	14-17	4	2.4	MPFI	22364
CHEROKEE	14-18	6	3.2		22365
CHEROKEE	00-01	6	4.0		22268
COMMANDER	06-07	8	4.7		22281
COMMANDER	06-07	8	5.7		22281
COMMANDER	08-10	8	5.7		22335
COMPASS	07-20	4	2.4		22364
GRAND CHEROKEE	11-20	6	3.6		22365
GRAND CHEROKEE	05-08	6	3.7		22281
GRAND CHEROKEE	09-10	6	3.7		22335
GRAND CHEROKEE	99-04	6	4.0		22268
GRAND CHEROKEE	08-09	8	4.7		22335
GRAND CHEROKEE	99-07	8	4.7		22281
GRAND CHEROKEE	05-07	8	5.7		22281
GRAND CHEROKEE	08-20	8	5.7		22335

FIAT					
MODELO	AÑO	CIL	L	SISTEMA	NO. PARTE
500 SPORT	12-15	4	1.4	MPFI	22399
GRANDE PUNTO	07-09	4	1.4		22399

FORD					
MODELO	AÑO	CIL	L	SISTEMA	NO. PARTE
CONTOUR	95-97	4	2.0	MPFI	22307
CONTOUR	98-00	4	2.0		22330
CONTOUR	95-00	6	2.5		22037
COURIER	01-12	4	1.6		22302
ECONOLINE E-150	97-03	6	4.2		22297
ECONOLINE E-150	04-08	8	4.6		22003
ECONOLINE E-150	09-14	8	4.6		22489
ECONOLINE E-150	2010	8	5.4		22489
ECONOLINE E-150	04-08	8	5.4		22003

NUEVO NÚMERO DE PARTE

SENSORES DE POSICIÓN DEL ÁRBOL DE LEVAS (CMP)



PIONEROS EN INYECCIÓN DE COMBUSTIBLE EN MÉXICO

FORD					
MODELO	AÑO	CIL	L	SISTEMA	NO. PARTE
ECONOLINE E-250	97-03	6	4.2	MPFI	22297
ECONOLINE E-250	98-08	8	5.4		22003
ECONOLINE E-350	98-99	8	5.4		22003
ECOSPORT	04-09	4	2.0		22272
ECOSPORT	10-12	4	2.0		22342
ECOSPORT	18-20	4	2.0		22462
EDGE	07-15	6	3.5		22367
EDGE	15-16	6	3.5		22492
EDGE TURBO	2017	4	2.0		22462
ESCAPE	05-08	4	2.3		22272
ESCAPE	09-19	4	2.5		22342
ESCAPE	01-06	6	3.0		22037
ESCAPE	09-12	6	3.0		22484
ESCAPE HÍBRIDO	20-21	4	2.5		22492
ESCAPE TURBO	14-18	4	2.0		22462
ESCAPE (LADO DERECHO)	07-08	6	3.0		22461
ESCAPE (LADO IZQUIERDO)	07-08	6	3.0		22460
ESCORT	94-96	4	1.9		22009
ESCORT	97-01	4	2.0		22009
ESCORT	98-00	4	2.0		22330
EXCURSION	01-05	10	6.8		22003
EXPEDITION	97-04	8	4.6		22003
EXPEDITION	97-14	8	5.4		22003
EXPLORER	11-15	6	3.5		22367
EXPLORER	13-19	6	3.5		22492
EXPLORER	00-10	6	4.0		22302
EXPLORER	95-99	6	4.0		22297
EXPLORER	99-00	6	4.0		22289
EXPLORER	02-10	8	4.6		22003
EXPLORER	96-99	8	5.0		22297
EXPLORER	99-01	8	5.0	22289	
EXPLORER SPORT TRAC	07-10	8	4.6	22003	
EXPLORER TURBO	20-21	6	3.0	22492	
EXPLORER TURBO	13-19	6	3.5	22492	
F-150	18-20	6	3.3	22492	
F-150	15-17	6	3.5	22492	

FORD					
MODELO	AÑO	CIL	L	SISTEMA	NO. PARTE
F-150	10-14	6	3.7	MPFI	22367
F-150	05-09	6	4.2		22297
F-150	98-03	6	4.2		22297
F-150	00-06	8	4.6		22003
F-150	06-10	8	4.6		22489
F-150 (LADO ADMISIÓN)	11-17	8	5.0		22484
F-150 (LADO ESCAPE)	11-17	8	5.0		22463
F-250	03-06	8	4.6		22003
F-350 SUPER DUTY	00-10	8	5.4		22003
F-350 SUPER DUTY	11-19	8	6.2		22372
F-450 SUPER DUTY	2010	10	6.8		22489
F-450 SUPER DUTY	11-19	10	6.8		22003
F-450 SUPER DUTY	99-08	10	6.8		22003
F-550 SUPER DUTY	01-08	10	6.8		22003
F-550 SUPER DUTY	09-10	10	6.8		22489
F-550 SUPER DUTY	11-19	10	6.8		22003
FIESTA	03-10	4	1.6		22302
FIESTA	11-19	4	1.6		22471
FIVE HUNDRED	05-07	6	3.0		22037
FOCUS	2007	4	2.0		22307
FOCUS	00-04	4	2.0		22307
FOCUS	00-07	4	2.0		22009
FOCUS	02-03	4	2.0		22330
FOCUS	05-07	4	2.0		22272
FOCUS	08-11	4	2.0		22342
FOCUS	12-18	4	2.0		22462
FOCUS RS	16-17	4	2.3		22462
FOCUS ST	13-18	4	2.0		22462
FOCUS ST	2007	5	2.5		22272
FOCUS ST	08-11	5	2.5		22342
FOCUS STATION WAGON	00-04	4	2.0	22307	
FOCUS ZX3	00-04	4	2.0	22307	
FREESTAR	04-07	6	4.2	22289	
FUSION	06-09	4	2.3	22342	
FUSION	10-18	4	2.5	22342	
FUSION	11-12	6	3.0	22484	

NUEVO NÚMERO DE PARTE



SENSORES DE POSICIÓN DEL ÁRBOL DE LEVAS (CMP)

FORD					
MODELO	AÑO	CIL	L	SISTEMA	NO. PARTE
FUSION HÍBRIDO	17-20	4	2.0	MPFI	22342
FUSION SPORT	10-12	6	3.5		22367
FUSION TURBO	13-20	4	2.0		22462
FUSION (LADO DERECHO)	06-10	6	3.0		22460
FUSION (LADO IZQUIERDO)	06-10	6	3.0		22461
GRAND MARQUIS	92-04	8	4.6		22003
IKON	01-07	4	1.6		22302
KA	01-08	4	1.6		22302
LOBO	04-06	8	4.6		22037
LOBO	07-10	8	4.6		22489
LOBO	01-06	8	5.4		22037
LOBO	07-10	8	5.4		22003
LOBO	11-14	8	6.2		22372
LOBO TURBO	15-20	6	3.5		22492
LOBO (LADO ADMISIÓN)	11-17	8	5.0		22484
LOBO (LADO ESCAPE)	11-17	8	5.0		22463
MONDEO	01-06	4	2.0		22302
MONDEO	02-04	6	2.5		22037
MUSTANG	11-15	6	3.7		22367
MUSTANG	05-10	6	4.0		22302
MUSTANG	96-10	8	4.6		22003
MUSTANG GT (LADO ADMISIÓN)	11-17	8	5.0		22484
MUSTANG GT (LADO ESCAPE)	11-17	8	5.0		22463
MUSTANG SHELBY GT	08-12	8	5.4		22003
MUSTANG TURBO	16-19	4	2.3		22462
MUSTANG (LADO ADMISIÓN)	16-18	8	5.2		22484
MUSTANG (LADO ESCAPE)	16-18	8	5.2		22463
RANGER	01-12	4	2.3		22272
RANGER	96-97	4	2.3		22040
RANGER	13-17	4	2.5		22342
RANGER	96-00	6	3.0	22297	
RANGER	99-02	6	3.0	22289	
THUNDERBIRD	1996	6	3.8	22297	
THUNDERBIRD	89-95	6	3.8	22348	
THUNDERBIRD	2003	8	3.9	22289	
THUNDERBIRD	95-96	8	4.6	22003	

FORD					
MODELO	AÑO	CIL	L	SISTEMA	NO. PARTE
THUNDERBIRD	1994	8	5.0	MPFI	22003
TOPAZ	90-94	4	2.3		22003
TRANSIT	16-20	6	3.7		22343
TRANSIT TD	07-13	4	2.2		22343
WINDSTAR	1995	6	3.8		22348
WINDSTAR	96-98	6	3.8		22297
WINDSTAR	98-03	6	3.8		22289

FORD						LINCOLN						
MODELO	AÑO	CIL	L	SISTEMA	NO. PARTE	MODELO	AÑO	CIL	L	SISTEMA	NO. PARTE	
AVIATOR	2005	8	4.6	MPFI	22003							
MARK LT	06-08	8	5.4		22003							
MKC TURBO	18-19	4	2.0		22462							
MKC TURBO	15-19	4	2.3		22462							
MKS	09-11	6	3.7		22367							
MKS TURBO	2011	6	3.5		22367							
MKS TURBO	13-14	6	3.5		22492							
MKX	07-10	6	3.5		22367							
MKX	11-15	6	3.7		22367							
MKZ	07-12	6	3.5		22367							
MKZ	14-16	6	3.7		22367							
MKZ TURBO	13-16	4	2.0		22462							
NAVIGATOR	98-14	8	5.4		22003							
TOWN CAR	91-07	8	4.6		22003							
ZEPHYR (LADO DERECHO)	2006	6	3.0		22460							
ZEPHYR (LADO IZQUIERDO)	2006	6	3.0		22461							

FORD						MERCURY						
MODELO	AÑO	CIL	L	SISTEMA	NO. PARTE	MODELO	AÑO	CIL	L	SISTEMA	NO. PARTE	
MARINER	05-06	6	3.0	MPFI	22037							
MARINER	09-11	6	3.0		22484							
MARINER (LADO DERECHO)	07-08	6	3.0		22460							
MARINER (LADO IZQUIERDO)	07-08	6	3.0		22461							
MILAN (LADO DERECHO)	07-08	6	3.0		22460							

NUEVO NÚMERO DE PARTE

SENSORES DE POSICIÓN DEL ÁRBOL DE LEVAS (CMP)



FORD				MERCURY	
MODELO	AÑO	CIL	L	SISTEMA	NO. PARTE
MILAN (LADO IZQUIERDO)	07-08	6	3.0	MPFI	22461
MONTEGO	05-07	6	3.0		22037
MYSTIQUE	1995	4	2.0		22307
MYSTIQUE	98-00	4	2.0		22330
MYSTIQUE	95-00	6	2.5		22037
SABLE	96-04	6	3.0		22037

GENERAL MOTORS				CADILLAC	
MODELO	AÑO	CIL	L	SISTEMA	NO. PARTE
ESCALADE ESV	07-14	8	6.2	MPFI	22451
ESCALADE ESV	15-20	8	6.2		22493
ESCALADE EXT	03-06	8	6.0		22263
ESCALADE EXT	07-13	8	6.2		22451
SRX	12-16	6	3.6		22466
STS	2010	6	3.6		22466
STS	07-09	6	3.6		22369

GENERAL MOTORS				BUICK	
MODELO	AÑO	CIL	L	SISTEMA	NO. PARTE
CENTURY	94-95	6	3.1	MPFI	22006
ENCLAVE	2010	6	3.6		22369
ENCLAVE	11-19	6	3.6		22466
ENCORE TURBO	14-15	4	1.4		22482
ENCORE TURBO	16-19	4	1.4		22495
LACROSSE	10-16	6	3.6		22466
REGAL TURBO	2013	4	2.0		22259
REGAL TURBO	14-17	4	2.0		22491
VERANO	14-16	4	2.4		22259
VERANO TURBO	13-16	4	2.0		22259

GENERAL MOTORS				CHEVROLET	
MODELO	AÑO	CIL	L	SISTEMA	NO. PARTE
ASTRA	00-03	4	1.8	MPFI	22349
ASTRA	06-07	4	1.8		22349
ASTRA	04-06	4	2.4		22311
ASTRA TURBO	2008	4	2.0		22349
AVALANCHE	02-06	8	5.3		22263
AVALANCHE	07-13	8	5.3		22451
AVEO	18-21	4	1.5		22259
AVEO	08-18	4	1.6		22258
BEAT	18-21	4	1.2		22379
BLAZER	95-01	6	4.3		22298
C3500	96-00	8	5.7		22298
CAMARO	1995	6	3.4		22006
CAMARO	10-15	6	3.6		22466
CAMARO	99-02	8	5.7		22263
CAMARO	10-15	8	6.2		22451
CAMARO SS	16-21	8	6.2		22493
CAMARO TURBO	16-18	4	2.0		22491
CAMARO ZL1	17-21	8	6.2		22493
CAPTIVA SPORT	08-15	4	2.4		22259
CAPTIVA SPORT	11-15	6	3.0		22466
CAPTIVA SPORT	08-10	6	3.6	22369	
CAVALIER	18-21	4	1.5	22259	
CAVALIER	96-02	4	2.2	22019	
CAVALIER	1995	4	2.3	22017	
CAVALIER Z24	96-97	4	2.4	22017	

GENERAL MOTORS				CADILLAC	
MODELO	AÑO	CIL	L	SISTEMA	NO. PARTE
ATS TURBO	13-17	4	2.0	MPFI	22491
ATS TURBO	16-18	6	3.6		22466
CTS	07-09	6	3.6		22369
CTS	10-15	6	3.6		22466
CTS	17-19	6	3.6		22466
CTS SC	16-19	8	6.2		22493
CTS TURBO	15-18	4	2.0		22491
ESCALADE	02-05	8	5.3		22263
ESCALADE	02-06	8	6.0		22263
ESCALADE	07-14	8	6.2		22451
ESCALADE	15-20	8	6.2		22493
ESCALADE ESV	03-06	8	6.0		22263

NUEVO NÚMERO DE PARTE



SENSORES DE POSICIÓN DEL ÁRBOL DE LEVAS (CMP)

GENERAL MOTORS				CHEVROLET		GENERAL MOTORS				CHEVROLET	
MODELO	AÑO	CIL	L	SISTEMA	NO. PARTE	MODELO	AÑO	CIL	L	SISTEMA	NO. PARTE
CHEYENNE	10-13	8	5.3	MPFI	22451	MALIBU	08-12	4	2.4	MPFI	22259
COLORADO	16-19	4	2.5		22491	MALIBU	97-99	4	2.4		22017
COLORADO	04-06	4	2.8		22283	MALIBU	13-15	4	2.5		22491
COLORADO	08-12	4	2.9		22486	MALIBU	2003	6	3.1		22346
COLORADO	04-06	5	3.5		22283	MALIBU	00-02	6	3.1		22294
COLORADO	15-16	6	3.6		22466	MALIBU	97-99	6	3.1		22018
COLORADO	08-12	5	3.7		22486	MALIBU	04-06	6	3.5		22346
CORSA	03-08	4	1.8		22349	MALIBU	08-09	6	3.6		22369
CORSA	06-08	4	1.8		22490	MALIBU	10-12	6	3.6		22466
CORVETTE	99-04	8	5.7		22263	MALIBU TURBO	16-18	4	1.5		22495
CORVETTE	05-07	8	6.0		22451	MALIBU TURBO	13-18	4	2.0		22491
CORVETTE	08-13	8	6.2		22451	MATIZ	11-15	4	1.0		22326
CORVETTE	14-19	8	6.2		22493	MERIVA	04-08	4	1.8		22349
CRUZE LIMITED TURBO	2016	4	1.4		22482	OPTRA	06-10	4	2.0		22325
CRUZE TURBO	2019	4	1.4		22495	P30	96-99	8	5.7		22298
CRUZE TURBO	14-15	4	1.4		22482	S10	96-03	4	2.2		22019
CRUZE TURBO	16-17	4	1.4		22495	SILVERADO 1500	02-08	6	4.3		22298
CRUZE (LADO ADMISIÓN)	11-16	4	1.8		22455	SILVERADO 1500	08-13	6	4.3		22451
CRUZE (LADO ESCAPE)	11-16	4	1.8		22459	SILVERADO 1500	14-20	6	4.3		22493
EQUINOX	16-17	4	2.4		22259	SILVERADO 1500	18-20	8	5.3		22493
EQUINOX	05-06	6	3.4		22346	SILVERADO 2500	03-07	8	4.8		22263
EQUINOX TURBO	18-20	4	1.5		22495	SILVERADO 2500	08-13	8	4.8		22451
EXPRESS 1500	08-14	6	4.3		22451	SILVERADO 2500	08-14	8	5.3		22451
EXPRESS 1500	96-06	6	4.3		22298	SILVERADO 2500	15-18	8	5.3		22493
EXPRESS 1500	03-07	8	5.3		22263	SILVERADO 2500	99-07	8	5.3		22263
EXPRESS 1500	08-14	8	5.3		22451	SILVERADO 3500	99-06	8	5.7		22298
EXPRESS 2500	96-02	8	5.7		22298	SILVERADO 3500	01-06	8	6.0		22263
EXPRESS 3500	96-02	8	5.7		22298	SILVERADO 3500	99-01	8	7.4		22298
EXPRESS 3500	03-07	8	6.0		22263	SILVERADO 3500 HD	07-16	8	6.0		22451
EXPRESS 3500	08-16	8	6.0		22451	SILVERADO 3500 HD	2001	8	8.1		22002
G30	2002	6	4.3		22298	SILVERADO 3500 HD	04-06	8	8.1		22451
HHR	06-09	4	2.4		22259	SILVERADO 3500 HD	99-01	8	8.1		22298
IMPALA	00-02	6	3.4	22294	SONIC RS	14-16	4	1.4	22482		
IMPALA	00-03	6	3.8	22015	SONIC (LADO ADMISIÓN)	12-17	4	1.6	22455		
KODIAK	99-01	8	8.1	22298	SONIC (LADO ESCAPE)	12-17	4	1.6	22459		
MALIBU	04-07	4	2.2	22259	SONORA	00-02	8	5.7	22298		

PIONEROS EN INYECCIÓN DE COMBUSTIBLE EN MÉXICO

NUEVO NÚMERO DE PARTE



GENERAL MOTORS				CHEVROLET	
MODELO	AÑO	CIL	L	SISTEMA	NO. PARTE
SPARK	16-21	4	1.4	MPFI	22495
SPARK CLASSIC	11-17	4	1.2		22379
SUBURBAN	00-06	8	5.3		22263
SUBURBAN	07-14	8	5.3		22451
SUBURBAN	15-20	8	5.3		22493
SUBURBAN	96-99	8	5.7		22298
SUBURBAN 2500	00-06	8	6.0		22263
SUBURBAN 2500	07-13	8	6.0		22451
SUBURBAN HD	16-19	8	6.0		22493
TAHOE	07-14	8	5.3		22451
TAHOE	15-20	8	5.3		22493
TORNADO	04-11	4	1.8		22490
TORNADO	12-20	4	1.8		22486
TRAIL BLAZER	02-06	6	4.2		22283
TRAIL BLAZER	2006	8	5.3		22451
TRAIL BLAZER	03-04	8	5.3		22263
TRAIL BLAZER EXT	02-06	6	4.2		22283
TRAIL BLAZER EXT	03-04	8	5.3		22263
TRAIL BLAZER EXT	05-06	8	5.3		22451
TRAVERSE	2009	6	3.6		22369
TRAVERSE	10-20	6	3.6		22466
TRAX TURBO	14-15	4	1.4		22482
TRAX (LADO ADMISIÓN)	13-20	4	1.8		22455
TRAX (LADO ESCAPE)	13-20	4	1.8		22459
UPLANDER	05-06	6	3.5		22346
VENTURE	00-02	6	3.4		22294
VENTURE	03-04	6	3.4		22346
VENTURE	97-99	6	3.4		22006
VOLT HÍBRIDO	16-19	4	1.5		22495
ZAFIRA	02-03	4	1.8		22349
ZAFIRA	02-03	4	2.2	22349	

GENERAL MOTORS				GMC	
MODELO	AÑO	CIL	L	SISTEMA	NO. PARTE
ACADIA	10-16	6	3.6	MPFI	22466
CANYON	08-12	5	3.7		22486
SIERRA 1500	07-13	8	5.3		22451
SIERRA 1500	14-21	8	5.3		22493
SIERRA 1500 DENALI	08-13	8	6.2		22451
SIERRA 1500 DENALI	14-21	8	6.2		22483
TERRAIN	13-17	6	3.6		22466
YUKON	07-09	8	5.3		22451
YUKON	07-14	8	6.2		22451
YUKON	15-20	8	6.2		22493

GENERAL MOTORS				HUMMER	
MODELO	AÑO	CIL	L	SISTEMA	NO. PARTE
H2	05-07	8	6.0	MPFI	22263
H2	08-09	8	6.2		22451
H3	2006	5	3.5		22283
H3	08-10	8	5.3		22451
H3T	09-10	5	3.7		22486
H3T	09-10	8	5.3		22451

GENERAL MOTORS				OLDSMOBILE	
MODELO	AÑO	CIL	L	SISTEMA	NO. PARTE
88	1992	6	3.8	MPFI	22000
88	1995	6	3.8		22015
88	93-94	6	3.8		22005
SILHOUETTE	1995	6	3.8		22015

GENERAL MOTORS				PONTIAC	
MODELO	AÑO	CIL	L	SISTEMA	NO. PARTE
AZTEK	01-02	6	3.4	MPFI	22294
AZTEK	03-05	6	3.4		22346
BONNEVILLE	95-99	6	3.8		22015
FIREBIRD TRANS AM	99-01	8	5.7		22263

GENERAL MOTORS				GMC	
MODELO	AÑO	CIL	L	SISTEMA	NO. PARTE
ACADIA	07-10	6	3.6	MPFI	22369

NUEVO NÚMERO DE PARTE



SENSORES DE POSICIÓN DEL ÁRBOL DE LEVAS (CMP)

GENERAL MOTORS				PONTIAC	
MODELO	AÑO	CIL	L	SISTEMA	NO. PARTE
G3	07-09	4	1.6	MPFI	22258
G3 MOTOR IMP. (LADO ADMISIÓN)	2009	4	1.6		22455
G3 MOTOR IMP. (LADO ESCAPE)	2009	4	1.6		22459
G5	07-08	4	2.2		22259
G5 GT	07-09	4	2.4		22346
G6	05-06	6	3.5		22369
G6	07-09	6	3.6		22018
GRAND AM	1999	6	3.1		22346
GRAND AM	03-04	6	3.4		22294
GRAND PRIX	00-01	6	3.1		22006
GRAND PRIX	97-99	6	3.1		22015
GRAND PRIX SC	97-01	6	3.8		22326
MATIZ	04-10	4	1.0		22346
MONTANA	05-06	6	3.5		22259
SOLSTICE	06-08	4	2.4		22019
SUNFIRE	97-02	4	2.2		22017
SUNFIRE	97-02	4	2.4		22346
TORRENT	2006	6	3.4		

HONDA					
MODELO	AÑO	CIL	L	SISTEMA	NO. PARTE
ACCORD	08-12	4	2.4	MPFI	22477
ACCORD	13-17	4	2.4		22488
ACCORD	03-07	6	3.0		22381
ACCORD	98-02	6	3.0		22316
ACCORD	2016	6	3.5		22488
ACCORD	2017	6	3.5		22474
ACCORD	08-15	6	3.5		22474
ACCORD TURBO (LADO ADMISIÓN)	18-20	4	1.5		22494
ACCORD TURBO (LADO ADMISIÓN)	18-20	4	2.0		22494
ACCORD (LADO ADMISIÓN)	03-07	4	2.4		22370
ACCORD (LADO ESCAPE)	03-07	4	2.4		22324
CITY	10-13	4	1.5		22475
CIVIC	01-05	4	1.7		22347
CIVIC	06-15	4	1.8		22380

HONDA					
MODELO	AÑO	CIL	L	SISTEMA	NO. PARTE
CIVIC	16-20	4	2.0	MPFI	22494
CIVIC HÍBRIDO	06-11	4	1.3		22324
CIVIC HÍBRIDO	12-13	4	1.5		22475
CIVIC SI	12-15	4	2.4		22477
CIVIC SI (LADO ADMISIÓN)	07-09	4	2.0		22370
CIVIC SI (LADO ESCAPE)	07-09	4	2.0		22324
CIVIC TURBO	16-20	4	1.5		22494
CR-V	10-14	4	2.4		22477
CR-V	15-19	4	2.4		22488
CR-V TURBO	17-20	4	1.5		22494
CR-V (LADO ADMISIÓN)	07-09	4	2.4		22370
CR-V (LADO ESCAPE DESDE 2007)	02-09	4	2.4		22324
CR-Z HÍBRIDO	13-15	4	1.5		22475
FIT	06-08	4	1.5		22324
FIT	09-14	4	1.5		22475
FIT	15-20	4	1.5		22488
HR-V	16-20	4	1.8		22380
INSIGHT HÍBRIDO (LADO ADMISIÓN)	19-20	4	1.5		22494
ODYSSEY	00-04	6	3.5		22316
ODYSSEY	05-10	6	3.5		22381
ODYSSEY EXL, TOURING	08-20	6	3.5		22474
PILOT	03-04	6	3.5		22316
PILOT	05-08	6	3.5		22381
PILOT	09-19	6	3.5		22474
RIDGELINE	07-08	6	3.5	22381	
RIDGELINE	09-14	6	3.5	22474	

HYUNDAI					
MODELO	AÑO	CIL	L	SISTEMA	NO. PARTE
ACCENT	18-20	4	1.6	MPFI	22470
ELANTRA	15-16	4	1.8		22485
GRAND i10 (LADO DERECHO)	15-20	4	1.2		22470
IONIQ HÍBRIDO	18-19	4	1.6		22470
SANTA FE	2018	6	3.3		22487
SANTA FE SPORT TURBO	17-18	4	2.0		22497

NUEVO NÚMERO DE PARTE



HYUNDAI

MODELO	AÑO	CIL	L	SISTEMA	NO. PARTE
SANTA FE TURBO	2017	4	2.0	MPFI	22497
SONATA	2015	4	2.4		22376
SONATA	15-18	4	2.4		22497
SONATA TURBO	16-17	4	2.0		22497
TUCSON	16-21	4	2.0		22485

LAND ROVER

MODELO	AÑO	CIL	L	SISTEMA	NO. PARTE
LR2 TURBO	13-15	4	2.0	MPFI	22462
RANGE ROVER EVOQUE TURBO	12-17	4	2.0		22462

JAGUAR

MODELO	AÑO	CIL	L	SISTEMA	NO. PARTE
S-TYPE	00-02	6	3.0	MPFI	22003
XE TURBO	2017	4	2.0		22462
XF TURBO	13-15	4	2.0		22462

MAZDA

MODELO	AÑO	CIL	L	SISTEMA	NO. PARTE
2	12-15	4	1.5	MPFI	22453
2	16-19	4	1.5		22467
3	06-13	4	2.0		22342
3	12-18	4	2.0		22467
3	06-09	4	2.3		22342
3	10-13	4	2.5		22342
3	14-20	4	2.5		22467
5	06-07	4	2.3		22272
5	08-10	4	2.3		22342
5	12-15	4	2.5		22342
6	06-08	4	2.3		22342
6	09-13	4	2.5		22342
6	14-19	4	2.5		22467
6	09-13	6	3.7		22367
3 SPEED TURBO	07-08	4	2.3		22454
3 SPEED TURBO	09-10	4	2.3		22376
3 SPEED TURBO	11-13	4	2.3		22454
6 TURBO	2019	4	2.5		22467
6 (DELANTERO DERECHO)	06-08	6	3.0		22461
6 (DELANTERO IZQUIERDO)	06-08	6	3.0		22460
CX-3	16-20	4	2.0	22467	
CX-5	13-17	4	2.0	22467	
CX-5	14-20	4	2.5	22467	
CX-7	10-12	4	2.5	22342	
CX-7 TURBO	07-12	4	2.3	22454	
CX-9	2007	6	3.5	22367	
CX-9	09-15	6	3.7	22367	
CX-9 TURBO	16-19	4	2.5	22467	
MX-5 MIATA	07-14	4	2.0	22342	
MX-5 MIATA	16-19	4	2.0	22467	

KIA

MODELO	AÑO	CIL	L	SISTEMA	NO. PARTE
FORTE	2016	4	2.0	MPFI	22485
NIRO HÍBRIDO	17-18	4	1.6		22470
OPTIMA	2016	4	2.4		22376
OPTIMA	16-20	4	2.4		22497
OPTIMA TURBO	2016	4	2.0		22376
OPTIMA TURBO	16-20	4	2.0		22497
RIO	16-20	4	1.6		22470
SORENTO	16-19	6	3.3		22487
SOUL	16-19	4	1.6		22470
SOUL	2016	4	2.0		22485
SOUL TURBO	17-19	4	1.6		22470
SPORTAGE	2016	4	2.0		22485
SPORTAGE	17-21	4	2.0		22497
SPORTAGE	2016	4	2.4		22485
SPORTAGE	17-21	4	2.4		22497

LAND ROVER

MODELO	AÑO	CIL	L	SISTEMA	NO. PARTE
DISCOVERY SPORT TURBO	15-17	4	2.0	MPFI	22462

PIONEROS EN INYECCIÓN DE COMBUSTIBLE EN MÉXICO

NUEVO NÚMERO DE PARTE



SENSORES DE POSICIÓN DEL ÁRBOL DE LEVAS (CMP)

MERCEDES BENZ

MODELO	AÑO	CIL	L	SISTEMA	NO. PARTE
C63 AMG	11-14	8	6.2	MPFI	22369
CL63 AMG	2010	8	6.2		22369
CLS63 AMG	10-11	8	6.3		22369
E63 AMG	10-11	8	6.3		22369
ML63 AMG	10-11	8	6.2		22369
SL63 AMG	11-12	8	6.2		22369
SLS AMG	11-14	8	6.2		22369

MINI

MODELO	AÑO	CIL	L	SISTEMA	NO. PARTE
COOPER COUNTRYMAN TURBO	11-16	4	1.6	MPFI	22457
COOPER PACEMAN TURBO	13-16	4	1.6		22457
COOPER TURBO	14-15	3	1.5		22457
COOPER TURBO	07-15	4	1.6		22457
COOPER TURBO	14-15	4	2.0		22457

MITSUBISHI

MODELO	AÑO	CIL	L	SISTEMA	NO. PARTE
LANCER	04-07	4	2.0	MPFI	22397
MIRAGE	15-19	3	1.2		22496
MIRAGE G4	2019	3	1.2		22496
MONTERO SPORT	03-04	6	3.5		22452

NISSAN

MODELO	AÑO	CIL	L	SISTEMA	NO. PARTE
350Z	07-08	6	3.5	MPFI	22456
350Z (BANCO DERECHO)	03-06	6	3.5		22360
350Z (BANCO IZQUIERDO)	03-06	6	3.5		22430
ALTIMA	02-06	4	2.5		22250
ALTIMA	07-18	4	2.5		22456
ALTIMA	07-17	6	3.5		22456
ALTIMA TURBO	19-20	4	2.0		22481
ALTIMA (2 PIEZAS)	02-06	4	2.5		22282

NISSAN

MODELO	AÑO	CIL	L	SISTEMA	NO. PARTE
ALTIMA (BANCO DERECHO)	02-06	6	3.5	MPFI	22360
ALTIMA (BANCO IZQUIERDO)	02-06	6	3.5		22430
FRONTIER	06-08	4	2.4		22250
FRONTIER (BANCO DERECHO)	08-20	6	4.0		22360
FRONTIER (BANCO IZQUIERDO)	08-20	6	4.0		22430
JUKE TURBO	12-17	4	1.6		22481
KICKS	17-18	4	1.6		22373
KICKS	19-20	4	1.6		22359
MARCH	12-20	4	1.6		22373
MAXIMA	95-01	6	3.0		22345
MAXIMA	09-20	6	3.5		22456
MAXIMA (BANCO DERECHO)	02-08	6	3.5		22360
MAXIMA (BANCO IZQUIERDO)	02-08	6	3.5		22430
MURANO	09-14	6	3.5		22456
MURANO (BANCO DERECHO)	04-07	6	3.5		22360
MURANO (BANCO IZQUIERDO)	03-07	6	3.5		22430
NOTE	14-19	4	1.6		22373
NP300	16-20	4	2.5		22456
NP300 FRONTIER	16-20	4	2.5		22456
NP300 TDI	2012	4	2.5		22360
NP300 TDI	09-11	4	2.5		22250
NP300 TDI (2 PIEZAS)	09-11	4	2.5		22282
NV2500 (BANCO DERECHO)	13-15	6	4.0		22360
NV2500 (BANCO IZQUIERDO)	13-15	6	4.0		22430
PATHFINDER	13-20	6	3.5		22456
PATHFINDER (BANCO DERECHO)	05-12	6	4.0		22360
PATHFINDER (BANCO IZQUIERDO)	05-12	6	4.0	22430	
PATHFINDER (LADO ADMISIÓN)	01-04	6	3.5	22344	
PATHFINDER (LADO ESCAPE)	01-02	6	3.5	22406	
QUEST (BANCO DERECHO)	04-09	6	3.5	22360	
QUEST (BANCO IZQUIERDO)	04-08	6	3.5	22430	
ROGUE	08-14	4	2.5	22456	
SENTRA	01-06	4	1.8	22299	
SENTRA	13-19	4	1.8	22359	
SENTRA	07-12	4	2.0	22359	
SENTRA NISMO	18-19	4	1.6	22481	

NUEVO NÚMERO DE PARTE



PIONEROS EN INYECCIÓN DE COMBUSTIBLE EN MÉXICO

NISSAN					
MODELO	AÑO	CIL	L	SISTEMA	NO. PARTE
SENTRA SE-R	02-06	4	2.5	MPFI	22250
SENTRA SE-R	07-12	4	2.5		22456
SENTRA SE-R (2 PIEZAS)	02-06	4	2.5		22282
TIIDA	13-18	4	1.6		22373
TIIDA	07-18	4	1.8		22359
URVAN	08-13	4	2.5		22250
URVAN NV350	14-21	4	2.5		22456
URVAN (2 PIEZAS)	08-13	4	2.5		22282
V-DRIVE	20-22	4	1.6		22373
VERSA	12-19	4	1.6		22373
XTERRA (BANCO DERECHO)	05-07	6	4.0		22360
XTERRA (BANCO IZQUIERDO)	05-07	6	4.0		22430
X-TRAIL	02-07	4	2.5		22250
X-TRAIL	08-21	4	2.5		22456
X-TRAIL (2 PIEZAS)	02-07	4	2.5		22282

RAM					
MODELO	AÑO	CIL	L	SISTEMA	NO. PARTE
1500	14-19	6	3.6	MPFI	22365
1500	11-12	6	3.7		22335
2500	11-13	8	4.7		22335
2500	11-20	8	5.7		22335
4000	11-20	8	5.7		22335
DAKOTA	2011	6	3.7		22335
PROMASTER 1500	14-18	6	3.6		22365
PROMASTER 2500	14-18	6	3.6		22365
PROMASTER 3500	14-18	6	3.6		22365
RAM 700	15-20	4	1.6		22399

RENAULT					
MODELO	AÑO	CIL	L	SISTEMA	NO. PARTE
FLUENCE	11-17	4	2.0	MPFI	22359
SCALA	11-13	4	1.6		22299

NISSAN			INFINITI		
MODELO	AÑO	CIL	L	SISTEMA	NO. PARTE
FX35	2012	6	3.5	MPFI	22456
I30	98-01	6	3.0		22345
I35 (BANCO IZQUIERDO)	2003	6	3.5		22430
Q50 HÍBRIDO	15-18	6	3.5		22456
QX60	2019	6	3.5		22456
QX60	15-17	6	3.5		22456

SEAT					
MODELO	AÑO	CIL	L	SISTEMA	NO. PARTE
ALHAMBRA TURBO	2004	4	1.8	MPFI	22280
CORDOBA	04-09	4	1.6		22266
CORDOBA	03-07	4	2.0		22266
IBIZA	01-15	4	1.6		22266
IBIZA	03-15	4	2.0		22286
IBIZA TURBO	13-17	4	1.2		22266
IBIZA TURBO	11-15	4	1.4		22266
LEON FR / TURBO	07-11	4	2.0		22246
LEON FR / TURBO	10-13	4	2.0		22479
LEON TURBO	08-11	4	1.4		22266
LEON TURBO	01-03	4	1.8		22280
LEON TURBO	09-11	4	1.8		22479
TOLEDO	13-19	4	1.6		22266
TOLEDO TURBO	01-03	4	1.8		22280

PORSCHE					
MODELO	AÑO	CIL	L	SISTEMA	NO. PARTE
CAYENNE	04-06	6	3.2	MPFI	22309
CAYENNE	08-13	6	3.6		22266
CAYENNE HÍBRIDO	11-16	6	3.0		22479
CAYENNE TD	11-16	6	3.0		22479
PANAMERA HÍBRIDO	12-16	6	3.0		22479

NUEVO NÚMERO DE PARTE



SENSORES DE POSICIÓN DEL ÁRBOL DE LEVAS (CMP)

SUZUKI					
MODELO	AÑO	CIL	L	SISTEMA	NO. PARTE
GRAND VITARA	06-08	6	2.7	MPFI	22505
GRAND VITARA	09-10	6	3.2		22369
SX4	08-09	4	2.0		22505
XL-7	07-09	6	3.6		22369

TOYOTA					
MODELO	AÑO	CIL	L	SISTEMA	NO. PARTE
4RUNNER	06-09	6	4.0	MPFI	22382
4RUNNER	05-09	8	4.7		22465
4RUNNER	06-09	8	4.7		22483
AVANZA	07-15	4	1.5		22314
CAMRY	02-11	4	2.4		22314
CAMRY	10-18	4	2.5		22382
CAMRY	04-06	6	3.0		22314
CAMRY	07-17	6	3.5		22382
COROLLA	03-08	4	1.8		22314
COROLLA	09-20	4	1.8		22382
COROLLA XRS	09-13	4	2.4		22314
FJ CRUISER	08-14	6	4.0		22382
HIACE	06-07	4	2.7		22314
HIACE	08-19	4	2.7		22465
HIGHLANDER	08-19	6	3.5		22382
HILUX	05-20	4	2.7		22314
LAND CRUISER	06-07	8	4.7		22483
LAND CRUISER	08-11	8	5.7		22382
LAND CRUISER	13-20	8	5.7		22382
MATRIX	2009	4	1.8		22382
MATRIX	03-06	4	1.8		22391
MATRIX	07-08	4	1.8		22314
MATRIX	09-10	4	2.4		22314
MR2 SPYDER	2005	4	1.8		22314
PRIUS C HÍBRIDO	2018	4	1.5		22314
PRIUS HÍBRIDO	10-20	4	1.8		22382
RAV4	04-08	4	2.4		22314
RAV4	10-18	4	2.5		22382

TOYOTA					
MODELO	AÑO	CIL	L	SISTEMA	NO. PARTE
RAV4	09-12	6	3.5	MPFI	22382
SEQUOIA	10-12	8	4.6		22382
SEQUOIA	2008	8	4.7		22382
SEQUOIA	2009	8	4.7		22483
SEQUOIA	08-09	8	4.7		22465
SEQUOIA	2008	8	5.7		22483
SEQUOIA	09-20	8	5.7		22382
SIENNA	04-06	6	3.3		22314
SIENNA	07-20	6	3.5		22382
SOLARA	05-06	6	3.3		22314
TACOMA	16-20	6	3.5		22382
TACOMA	06-15	6	4.0		22382
TUNDRA	2007	6	4.0		22382
TUNDRA	07-09	8	4.7		22483
TUNDRA	07-10	8	4.7		22465
TUNDRA	11-20	8	5.7		22382
YARIS	06-21	4	1.5		22314

VOLKSWAGEN					
MODELO	AÑO	CIL	L	SISTEMA	NO. PARTE
BEETLE	98-05	4	2.0	MPFI	22286
BEETLE	06-16	5	2.5		22246
BEETLE TURBO	99-06	4	1.8		22280
BEETLE TURBO	12-13	4	2.0		22479
BEETLE TURBO	13-18	4	2.0		22476
BORA	06-10	5	2.5		22246
CC TURBO	09-11	4	2.0		22479
CC TURBO	15-17	4	2.0		22479
CROSSFOX	07-09	4	1.6		22266
CROSSFOX	11-17	4	1.6		22266
DERBY	95-09	4	1.8		22304
DERBY	01-03	4	2.0		22304
EOS TURBO	2010	4	2.0		22246
EUROVAN	01-03	5	2.5		22309
EUROVAN TDI	06-09	4	1.9		22315

NUEVO NÚMERO DE PARTE



VOLKSWAGEN					
MODELO	AÑO	CIL	L	SISTEMA	NO. PARTE
EUROVAN VR6	01-04	6	2.8	MPFI	22309
GOL	09-20	4	1.6		22266
GOLF A2	88-89	4	1.8		22300
GOLF A2	90-91	4	2.0		22300
GOLF A3	93-99	4	1.8		22304
GOLF A3	93-99	4	2.0		22304
GOLF A4	00-06	4	2.0		22286
GOLF A4 GTI	00-05	4	1.8		22280
GOLF A4 R32	2004	6	3.2		22309
GOLF A5 GTI	2007	4	2.0		22246
GOLF A5 GTI	08-09	4	2.0		22479
GOLF A5 SPORT WAGEN	10-11	5	2.5		22246
GOLF A6 GTI	10-13	4	2.0		22479
GOLF A6 GTI	12-13	4	2.0		22246
GOLF A7 R / TURBO	17-19	4	2.0		22476
GOLF A7 TURBO	2019	4	1.4		22476
JETTA A2	87-89	4	1.8		22300
JETTA A3	93-99	4	1.8		22304
JETTA A3	93-99	4	2.0		22304
JETTA A4	00-10	4	2.0		22286
JETTA A4 CITY	08-09	4	2.0		22286
JETTA A4 CLASICO	10-15	4	2.0		22286
JETTA A4 TDI	2006	4	1.9		22315
JETTA A4 TURBO	99-05	4	1.8		22280
JETTA A4 VR6	99-04	6	2.8		22309
JETTA A6	13-18	4	2.0		22286
JETTA A6	11-18	5	2.5		22246
JETTA A6 GLI	12-13	4	2.0		22479
JETTA A6 GLI	13-17	4	2.0		22476
LUPO	05-09	4	1.6		22266
PASSAT	1991	4	2.0		22300
PASSAT	12-19	5	2.5		22246
PASSAT	06-08	6	3.6	22266	

VOLKSWAGEN					
MODELO	AÑO	CIL	L	SISTEMA	NO. PARTE
PASSAT	03-04	8	4.0	MPFI	22309
PASSAT CC	09-17	6	3.6		22266
PASSAT TURBO	98-05	4	1.8		22280
PASSAT TURBO	06-08	4	2.0		22246
PASSAT TURBO	08-12	4	2.0		22479
PASSAT VR6	98-05	6	2.8		22280
POINTER	06-09	4	1.8		22266
POINTER	98-05	4	1.8		22308
POINTER GTI	00-03	4	2.0		22308
POINTER PICK UP	99-02	4	1.8		22308
POLO	03-07	4	1.6		22266
POLO	15-20	4	1.6		22266
POLO	03-07	4	2.0		22286
POLO TURBO	13-14	4	1.2		22266
POLO TURBO	16-18	4	1.2		22266
ROUTAN	2011	6	3.6		22365
SAVEIRO	10-17	4	1.6		22266
SEDAN	93-04	4	1.6		22300
SHARAN TURBO	02-05	4	1.8		22280
SPORT VAN	07-10	4	1.6		22266
TIGUAN TURBO	13-17	4	1.4		22266
TIGUAN TURBO	09-17	4	2.0		22479
TIGUAN TURBO	18-20	4	2.0		22476
TOUAREG	04-06	6	3.2		22309
TOUAREG	09-14	6	3.6		22266
TOUAREG	04-07	8	4.2		22280
TOUAREG	07-09	8	4.2		22479
TOUAREG TDI	11-12	6	3.0		22479
TOUAREG TDI	15-16	6	3.0		22479
VAN	03-06	4	1.8		22304
VAN	07-09	4	1.8		22266
VENTO	14-20	4	1.6		22266



SENSORES DE POSICIÓN DEL ÁRBOL DE LEVAS (CMP)



22000



22002



22003



22005



22006



22009



22015



22017



22018



22019



22021



22023



22025



22028



22037



22040



22246



22250



22258



22259

PIONEROS EN INYECCIÓN DE COMBUSTIBLE EN MÉXICO



22263



22266



22267



22268



22269



22272



22280



22281



22282



22283



22286



22289



22292



22293



22294



22297



22298



22299



22300



22302

PIONEROS EN INYECCIÓN DE COMBUSTIBLE EN MÉXICO



SENSORES DE POSICIÓN DEL ÁRBOL DE LEVAS (CMP)



22303



22304



22307



22308



22309



22311



22314



22315



22316



22324



22325



22326



22330



22332



22335



22342



22343



22344



22345



22346

PIONEROS EN INYECCIÓN DE COMBUSTIBLE EN MÉXICO



PIONEROS EN INYECCIÓN DE COMBUSTIBLE EN MÉXICO



SENSORES DE POSICIÓN DEL ÁRBOL DE LEVAS (CMP)



22406



22430



22450



22451



22452



22453



22454



22455



22456



22457



22459



22460



22461



22462



22463



22465



22466



22467



22468



22469

PIONEROS EN INYECCIÓN DE COMBUSTIBLE EN MÉXICO





SENSORES DE POSICIÓN DEL ÁRBOL DE LEVAS (CMP)



22491



22492



22493



22494



22495



22496



22497



22505

SENSORES DE POSICIÓN DEL CIGÜEÑAL (CKP)

FUNCIONAMIENTO

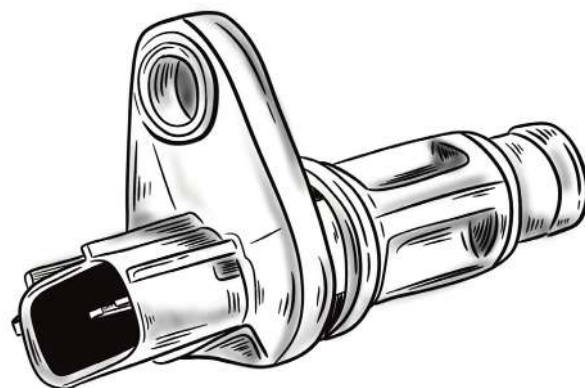
Indican la posición del cigüeñal al módulo de encendido o PCM. Esta información es usada para el tiempo de apertura de los inyectores y el tiempo de ignición.

SÍNTOMAS DE FALLA

El vehículo no arranca, tarda en responder o produce explosiones en el arranque.

MANTENIMIENTO

Checar si hay códigos de falla y diagnosticar si es necesario.



PIONEROS EN INYECCIÓN DE COMBUSTIBLE EN MÉXICO

ACURA						
MODELO	AÑO	CIL	L	SISTEMA	NO. PARTE	
ILX	13-15	4	2.0	MPFI	22440	
ILX	2016	4	2.4		22437	
MDX	05-06	6	3.5		22433	
MDX	07-09	6	3.7		22433	
MDX	10-13	6	3.7		22437	

ACURA						
MODELO	AÑO	CIL	L	SISTEMA	NO. PARTE	
RDX	13-17	6	3.5	MPFI	22437	
RDX TURBO	07-12	4	2.3		22371	
RL	05-08	6	3.5		22433	
RL	09-10	6	3.7		22433	
RLX	14-15	6	3.5		22437	



ACURA					
MODELO	AÑO	CIL	L	SISTEMA	NO. PARTE
TL	05-08	6	3.2	MPFI	22433
TL	09-13	6	3.5		22437
TL	09-13	6	3.7		22437
TLX	15-17	4	2.4		22440
TLX	19-20	4	2.4		22440
TLX	2015	6	3.5		22440
TLX	18-20	6	3.5		22440
TSX	09-13	4	2.4		22437
TSX	10-13	6	3.5		22437
ZDX	10-11	6	3.7		22437

AUDI					
MODELO	AÑO	CIL	L	SISTEMA	NO. PARTE
A3 QUATTRO	06-08	6	3.2	MPFI	22305
A3 TURBO	2008	4	1.4		22305
A3 TURBO	2002	4	1.8		22306
A3 TURBO	2015	4	1.8		22444
A3 TURBO	05-08	4	2.0		22305
A3 TURBO	10-13	4	2.0		22394
A4	98-01	6	2.8		22305
A4	98-01	6	2.8		22306
A4	02-05	6	3.0		22305
A4 QUATTRO	98-01	6	2.8		22305
A4 QUATTRO	98-01	6	2.8		22306
A4 QUATTRO	2012	6	3.2		22444
A4 QUATTRO TURBO	00-05	4	1.8		22306
A4 QUATTRO TURBO	05-09	4	2.0		22305
A4 QUATTRO TURBO	09-12	4	2.0		22444
A4 QUATTRO (T/A)	02-05	6	3.0		22306
A4 QUATTRO (T/M)	02-05	6	3.0		22305
A4 TURBO	00-06	4	1.8		22306
A4 TURBO	2014	4	2.0		22394
A4 TURBO	05-09	4	2.0		22305
A4 TURBO	09-12	4	2.0		22444
A5 QUATTRO TURBO	11-12	4	2.0		22444

AUDI					
MODELO	AÑO	CIL	L	SISTEMA	NO. PARTE
A5 QUATTRO TURBO	2012	6	3.0	MPFI	22444
A5 TURBO	2012	4	1.8		22444
A5 TURBO	11-12	4	2.0		22444
A6	99-01	6	2.8		22306
A6	02-04	6	3.0		22305
A6 QUATTRO	1999	6	2.8		22306
A6 QUATTRO	00-01	6	2.8		22305
A6 QUATTRO	02-04	6	3.0		22306
A6 QUATTRO BITURBO	00-04	6	2.7		22306
ALLROAD QUATTRO BITURBO	01-04	6	2.7		22306
Q5 TURBO	11-12	4	2.0		22444
Q7	07-10	6	3.6		22305
S3 TURBO	2008	4	2.0		22305
S3 TURBO	09-10	4	2.0		22444
TT QUATTRO	04-06	6	3.2		22305
TT QUATTRO	08-09	6	3.2		22305
TT QUATTRO TURBO	2000	4	1.8		22306
TT QUATTRO TURBO	01-06	4	1.8		22305
TT QUATTRO TURBO	09-11	4	2.0		22305
TT QUATTRO TURBO	2012	5	2.5		22445
TT TURBO	00-03	4	1.8		22306
TT TURBO	04-06	4	1.8		22305
TT TURBO	2009	4	2.0		22444
TT TURBO	07-08	4	2.0		22305

BMW					
MODELO	AÑO	CIL	L	SISTEMA	NO. PARTE
320i	2005	6	2.2	MPFI	22409
323i	98-01	6	2.5		22409
323is	98-99	6	2.5		22409
323ti	99-00	6	2.5		22409
325Ci	01-06	6	2.5		22409
325i	01-05	6	2.5		22409
328Ci	2000	6	2.8		22409
328i	96-00	6	2.8		22409

NUEVO NÚMERO DE PARTE



SENSORES DE POSICIÓN DEL CIGÜEÑAL (CKP)

BMW					
MODELO	AÑO	CIL	L	SISTEMA	NO. PARTE
328is	96-99	6	2.8	MPFI	22409
330Ci	01-06	6	3.0		22409
330i	01-05	6	3.0		22409
525i	01-03	6	2.5		22409
528i	96-00	6	2.8		22409
530i	01-05	6	3.0		22409
X3	04-06	6	2.5		22409
X3	04-06	6	3.0		22409
X5	01-06	6	3.0		22409
Z3	1999	4	1.9		22409
Z3	2000	4	2.0		22409
Z3	1999	6	2.5		22409
Z3	97-99	6	2.8		22409
Z3	01-02	6	3.0		22409
Z4	03-05	6	2.5		22409

CHRYSLER					
MODELO	AÑO	CIL	L	SISTEMA	NO. PARTE
200	12-14	4	2.4	MPFI	22327
200	15-16	4	2.4		22509
200	12-16	6	3.6		22363
300	12-19	6	3.6		22363
300	2012	8	5.7		22445
300	2013	8	5.7		22449
300	15-21	8	5.7		22449
300 SRT-8	2012	8	6.4		22445
300 SRT-8	13-14	8	6.4		22449
300C	05-06	6	3.5		22292
300C	07-10	6	3.5		22328
300C	05-06	8	5.7		22350
300C	07-08	8	5.7		22432
300C	09-10	8	5.7		22445
300C SRT-8	2006	8	6.1		22350
300C SRT-8	07-08	8	6.1		22432
300M	1999	6	3.5		22291

CHRYSLER					
MODELO	AÑO	CIL	L	SISTEMA	NO. PARTE
300M	00-04	6	3.5	MPFI	22292
ASPEN	2009	8	5.7		22445
ASPEN	07-08	8	5.7		22432
CIRRUS	2007	4	2.4		22327
CIRRUS	08-10	4	2.4		22328
CIRRUS	96-00	6	2.5		22290
CIRRUS	07-08	6	3.5		22328
CIRRUS TURBO	03-06	4	2.4		22275
CIRRUS TURBO	97-00	4	2.4		22145
CONCORDE	2002	6	3.5		22292
CONCORDE	93-97	6	3.5		22291
CROSSFIRE	04-06	6	3.2		22329
GRAND VOYAGER	91-93	6	3.3		22011
GRAND VOYAGER	01-02	6	3.8		22292
GRAND VOYAGER	95-97	6	3.8		22148
GRAND VOYAGER	98-00	6	3.8		22395
IMPERIAL	1991	6	3.3		22011
NEW YORKER LH	94-96	6	3.5		22291
PACIFICA	04-06	6	3.5		22292
PACIFICA	17-21	6	3.6		22509
PACIFICA	2007	6	3.8	22292	
PACIFICA	07-08	6	4.0	22328	
PT CRUISER	01-02	4	2.4	22145	
PT CRUISER	03-10	4	2.4	22275	
PT CRUISER TURBO	03-04	4	2.4	22275	
TOWN & COUNTRY	1993	6	3.3	22011	
TOWN & COUNTRY	11-16	6	3.6	22363	
TOWN & COUNTRY	01-07	6	3.8	22292	
TOWN & COUNTRY	94-97	6	3.8	22148	
TOWN & COUNTRY	98-00	6	3.8	22395	
TOWN & COUNTRY	08-10	6	4.0	22328	
VOYAGER	2008	6	3.3	22328	
VOYAGER	01-07	6	3.3	22292	
VOYAGER	91-93	6	3.3	22011	
VOYAGER	95-97	6	3.3	22148	
VOYAGER	98-00	6	3.3	22395	

PIONEROS EN INYECCIÓN DE COMBUSTIBLE EN MÉXICO

NUEVO NÚMERO DE PARTE



CHRYSLER				DODGE	
MODELO	AÑO	CIL	L	SISTEMA	NO. PARTE
ATOS	01-04	4	1.0	MPFI	22277
ATOS	05-12	4	1.1		22277
ATTITUDE	06-11	4	1.4		22270
ATTITUDE	12-14	4	1.4		22419
ATTITUDE	06-11	4	1.6		22270
ATTITUDE	12-14	4	1.6		22419
AVENGER	08-14	4	2.4		22327
AVENGER	08-10	6	3.5		22328
CALIBER	07-09	4	1.8		22327
CALIBER	07-09	4	2.0		22327
CALIBER	07-12	4	2.4		22327
CHALLENGER	13-17	6	3.6		22363
CHALLENGER	13-18	8	5.7		22449
CHALLENGER R/T	09-12	8	5.7		22445
CHALLENGER SC	15-21	8	6.2		22449
CHALLENGER SRT-8	11-12	8	6.4		22445
CHALLENGER SRT-8	13-21	8	6.4		22449
CHARGER	2006	6	3.5		22292
CHARGER	07-10	6	3.5		22328
CHARGER	11-18	6	3.6		22363
CHARGER R/T	2006	8	5.7		22350
CHARGER R/T	07-08	8	5.7		22432
CHARGER R/T	09-12	8	5.7		22445
CHARGER R/T	13-19	8	5.7		22449
CHARGER SC	15-21	8	6.2		22449
CHARGER SRT-8	07-08	8	6.1		22432
CHARGER SRT-8	2012	8	6.4		22445
CHARGER SRT-8	13-14	8	6.4		22449
DAKOTA	1996	4	2.5		22142
DAKOTA	05-10	6	3.7		22271
DAKOTA	2007	8	4.7	22412	
DART	2013	4	2.0	22509	
DART	14-16	4	2.4	22509	
DURANGO	12-15	6	3.6	22363	
DURANGO	00-07	8	4.7	22412	
DURANGO	2009	8	5.7	22445	

CHRYSLER				DODGE	
MODELO	AÑO	CIL	L	SISTEMA	NO. PARTE
DURANGO	04-06	8	5.7	MPFI	22350
DURANGO	07-08	8	5.7		22432
DURANGO	12-13	8	5.7		22445
DURANGO	14-20	8	5.7		22449
DURANGO (T/A)	98-00	8	5.2		22138
DURANGO (T/A)	98-03	8	5.9		22138
GRAND CARAVAN	17-19	6	3.6		22363
H100 VAN	12-14	4	2.4		22411
H100 VAN / TD	10-14	4	2.5		22333
i10	12-14	4	1.1		22414
INTREPID	1998	6	2.7		22291
INTREPID	00-01	6	3.2		22292
INTREPID	98-99	6	3.2		22291
INTREPID	94-96	6	3.3		22291
INTREPID	00-01	6	3.5		22292
INTREPID	94-97	6	3.5		22291
JOURNEY	09-20	4	2.4		22327
JOURNEY	09-10	6	3.5		22328
JOURNEY	12-19	6	3.6		22363
NEON	03-05	4	2.0		22275
NEON	95-02	4	2.0		22145
NEON SRT-4	04-05	4	2.4		22275
NITRO	07-12	6	3.7		22271
NITRO R/T	07-09	6	4.0		22328
RAM 1500	03-10	6	3.7		22271
RAM 1500	2002	6	3.9		22271
RAM 1500 (T/A)	94-96	6	3.9		22142
RAM 1500 (T/A)	97-01	6	3.9		22138
RAM 1500 (T/M)	94-96	6	3.9		22144
RAM 1500 (T/M)	97-01	6	3.9		22139
RAM 2500	2010	8	4.7	22412	
RAM 2500	05-06	8	4.7	22350	
RAM 2500	07-08	8	4.7	22432	
RAM 2500	09-10	8	4.7	22445	
RAM 2500	94-96	8	5.2	22142	
RAM 2500	07-08	8	5.7	22432	

NUEVO NÚMERO DE PARTE



SENSORES DE POSICIÓN DEL CIGÜEÑAL (CKP)

CHRYSLER				DODGE	
MODELO	AÑO	CIL	L	SISTEMA	NO. PARTE
RAM 2500	09-10	8	5.7	MPFI	22445
RAM 2500	94-96	8	5.9		22142
RAM 2500 (T/A)	97-01	8	5.2		22138
RAM 2500 (T/A)	97-02	8	5.9		22138
RAM 2500 (T/M)	94-96	8	5.2		22144
RAM 2500 (T/M)	97-01	8	5.2		22139
RAM 2500 (T/M)	94-96	8	5.9		22144
RAM 2500 (T/M)	97-02	8	5.9		22139
RAM 3500	94-96	8	5.9		22142
RAM 3500 (T/A)	97-02	8	5.9		22138
RAM 3500 (T/M)	94-96	8	5.9		22144
RAM 3500 (T/M)	97-02	8	5.9		22139
RAM 4000	05-06	8	5.7		22350
RAM 4000	07-08	8	5.7		22432
RAM 4000	09-10	8	5.7		22445
RAM 4000	94-96	8	5.9		22142
RAM 4000 (T/A)	97-02	8	5.9		22138
RAM 4000 (T/M)	2001	8	5.9		22139
RAM 4000 (T/M)	94-96	8	5.9		22144
RAM VAN 1500 (T/A)	97-03	6	3.9		22138
RAM VAN 2500	96-98	8	5.2		22142
RAM VAN 2500 (T/A)	99-03	8	5.2		22138
RAM VAN 3500 (T/A)	97-03	8	5.9		22138
RAMCHARGER (T/A)	99-01	8	5.2		22139
RAMCHARGER (T/A)	91-93	8	5.9		22143
RAMCHARGER (T/A)	99-00	8	5.9		22139
STRATUS	2006	4	2.0		22275
STRATUS	95-02	4	2.0		22145
STRATUS	01-05	4	2.4		22357
STRATUS	03-06	4	2.4		22275
STRATUS	95-02	4	2.4		22145
VAN 1000	08-09	4	2.4		22333
VERNA	04-06	4	1.5	22270	
VERNA	04-06	4	1.6	22270	
VIPER SRT-10	2004	10	8.3	22292	

CHRYSLER				JEEP	
MODELO	AÑO	CIL	L	SISTEMA	NO. PARTE
CHEROKEE	14-17	4	2.4	MPFI	22509
CHEROKEE	14-16	6	3.2		22363
CHEROKEE	19-20	6	3.2		22509
CHEROKEE	98-01	6	4.0		22265
COMMANDER	06-07	8	4.7		22412
COMMANDER	2006	8	5.7		22350
COMMANDER	07-08	8	5.7		22432
COMMANDER	09-10	8	5.7		22445
COMPASS	07-17	4	2.4		22327
COMPASS	18-20	4	2.4		22509
GRAND CHEROKEE	11-15	6	3.6		22363
GRAND CHEROKEE	16-21	6	3.6		22509
GRAND CHEROKEE	05-10	6	3.7		22271
GRAND CHEROKEE	93-96	6	4.0		22400
GRAND CHEROKEE	97-04	6	4.0		22260
GRAND CHEROKEE	99-09	8	4.7		22412
GRAND CHEROKEE	1993	8	5.2		22143
GRAND CHEROKEE	94-96	8	5.2		22142
GRAND CHEROKEE	97-98	8	5.2		22138
GRAND CHEROKEE	05-06	8	5.7		22350
GRAND CHEROKEE	07-08	8	5.7		22432
GRAND CHEROKEE	09-12	8	5.7		22445
GRAND CHEROKEE	14-21	8	5.7		22449
GRAND CHEROKEE	1998	8	5.9		22138
GRAND CHEROKEE SC	20-21	8	6.2		22449
GRAND CHEROKEE SRT-8	2006	8	6.1		22350
GRAND CHEROKEE SRT-8	07-10	8	6.1		22432
GRAND CHEROKEE SRT-8	2012	8	6.4		22445
GRAND CHEROKEE SRT-8	14-21	8	6.4		22449
LIBERTY	02-12	6	3.7		22271
PATRIOT	07-17	4	2.4		22327
WRANGLER	2006	4	2.4		22292
WRANGLER	03-05	4	2.4	22417	
WRANGLER	97-02	4	2.5	22164	
WRANGLER	12-17	6	3.6	22363	

PIONEROS EN INYECCIÓN DE COMBUSTIBLE EN MÉXICO

NUEVO NÚMERO DE PARTE



CHRYSLER			JEEP			
MODELO	AÑO	CIL	L	SISTEMA	NO. PARTE	
WRANGLER	18-21	6	3.6	MPFI	22509	
WRANGLER (T/A)	07-11	6	3.8		22328	
WRANGLER (T/A)	02-06	6	4.0		22292	
WRANGLER (T/A)	98-01	6	4.0		22260	
WRANGLER (T/M)	08-11	6	3.8		22292	
WRANGLER (T/M)	98-04	6	4.0		22164	

CHRYSLER			PLYMOUTH			
MODELO	AÑO	CIL	L	SISTEMA	NO. PARTE	
BREEZE	1996	4	2.0	MPFI	22145	

FIAT						
MODELO	AÑO	CIL	L	SISTEMA	NO. PARTE	
500	12-13	4	1.4	MPFI	22501	
500 TURBO	2013	4	1.4		22501	
GRANDE PUNTO	07-09	4	1.4		22396	
PALIO	04-05	4	1.6		22288	
PALIO ADVENTURE	04-05	4	1.6		22288	

FORD						
MODELO	AÑO	CIL	L	SISTEMA	NO. PARTE	
AEROSTAR	95-93	6	3.0	MPFI	22368	
AEROSTAR	94-95	6	4.0		22108	
CONTOUR	95-97	4	2.0		22274	
CONTOUR	98-00	4	2.0		22358	
CONTOUR	95-00	6	2.5		22285	
COURIER	01-12	4	1.6		22274	
ECONLINE E-150	97-03	6	4.2		22120	
ECONLINE E-150	04-14	8	4.6		22110	
ECONLINE E-150	97-14	8	5.4		22110	
ECONLINE E-250	97-03	6	4.2		22120	
ECONLINE E-350	98-06	8	5.4		22110	
ECOSPORT	04-17	4	2.0		22340	

FORD						
MODELO	AÑO	CIL	L	SISTEMA	NO. PARTE	
ECOSPORT	18-20	4	2.0	MPFI	22500	
EDGE	07-16	6	3.5		22378	
EDGE TURBO	17-20	4	2.0		22500	
ESCAPE	05-08	4	2.3		22340	
ESCAPE	09-19	4	2.5		22420	
ESCAPE	01-12	6	3.0		22285	
ESCAPE HÍBRIDO	20-21	4	2.5		22500	
ESCAPE TURBO	14-16	4	2.0		22436	
ESCAPE TURBO	17-20	4	2.0		22500	
ESCORT	94-96	4	1.9		22111	
ESCORT	97-01	4	2.0		22111	
ESCORT	98-01	4	2.0		22358	
EXCURSION	00-05	10	6.8		22110	
EXPEDITION	97-04	8	4.6		22110	
EXPEDITION	97-14	8	5.4		22110	
EXPEDITION TURBO	2015	6	3.5		22502	
EXPLORER	11-19	6	3.5		22378	
EXPLORER	91-97	6	4.0		22108	
EXPLORER	97-10	6	4.0		22313	
EXPLORER	02-10	8	4.6		22110	
EXPLORER	96-01	8	5.0	22352		
EXPLORER SPORT TRAC	07-10	8	4.6	22110		
EXPLORER TURBO	2020	4	2.3	22500		
EXPLORER TURBO	13-17	6	3.5	22502		
F-150	18-20	6	3.3	22502		
F-150	15-17	6	3.5	22378		
F-150	10-14	6	3.7	22378		
F-150	98-09	6	4.2	22120		
F-150	97-10	8	4.6	22110		
F-150	1997	6	4.9	22120		
F-150	11-17	8	5.0	22377		
F-250	97-09	8	4.6	22110		
F-250	96-97	8	5.0	22352		
F-250	96-97	8	5.8	22352		
F-350	96-98	8	5.0	22352		
F-350	96-97	8	5.8	22352		

NUEVO NÚMERO DE PARTE



SENSORES DE POSICIÓN DEL CIGÜEÑAL (CKP)

FORD					
MODELO	AÑO	CIL	L	SISTEMA	NO. PARTE
F-350 SUPER DUTY	99-10	8	5.4	MPFI	22110
F-350 SUPER DUTY	11-20	8	6.2		22506
F-450 SUPER DUTY	99-14	10	6.8		22110
F-550 SUPER DUTY	00-14	10	6.8		22110
FIESTA	03-07	4	1.6		22340
FIESTA	08-19	4	1.6		22426
FIVE HUNDRED	05-07	6	3.0		22285
FOCUS	00-01	4	2.0		22111
FOCUS	00-04	4	2.0		22274
FOCUS	03-04	4	2.0		22111
FOCUS	05-11	4	2.0		22340
FOCUS	12-18	4	2.0		22436
FOCUS RS	16-17	4	2.3		22500
FOCUS ST	13-18	4	2.0		22436
FOCUS STATION WAGON	00-04	4	2.0		22274
FOCUS ZX3	00-04	4	2.0		22274
FREESTAR	04-07	6	4.2		22120
FUSION	06-09	4	2.3		22420
FUSION	10-18	4	2.5		22420
FUSION	06-12	6	3.0		22285
FUSION HÍBRIDO	17-20	4	2.0		22436
FUSION SPORT	10-12	6	3.5		22378
FUSION TURBO	14-20	4	2.0		22500
GRAND MARQUIS	92-04	8	4.6		22110
IKON	04-07	4	1.6		22274
KA	01-08	4	1.6		22274
LOBO	04-10	8	4.6		22110
LOBO	11-18	8	5.0		22377
LOBO	01-10	8	5.4		22110
LOBO	11-14	8	6.2		22506
LOBO TURBO	15-18	6	3.5	22502	
MONDEO	01-07	4	2.0	22340	
MUSTANG	11-15	6	3.7	22378	
MUSTANG	2005	6	4.0	22313	
MUSTANG	96-10	8	4.6	22110	
MUSTANG GT	11-17	8	5.0	22377	

FORD					
MODELO	AÑO	CIL	L	SISTEMA	NO. PARTE
MUSTANG SHELBY GT	08-12	8	5.4	MPFI	22110
MUSTANG TURBO	16-19	4	2.3		22436
RANGER	2002	4	2.3		22285
RANGER	01-12	4	2.3		22340
RANGER	96-00	4	2.3		22284
RANGER	13-17	4	2.5		22420
RANGER	96-08	6	3.0		22368
THUNDERBIRD	95-96	8	4.6		22110
THUNDERBIRD SC	94-96	6	3.8		22120
TRANSIT	16-18	6	3.7		22378
TRANSIT TD	08-10	4	2.2		22340
WINDSTAR	95-03	6	3.8		22120

FORD						LINCOLN						
MODELO	AÑO	CIL	L	SISTEMA	NO. PARTE	MODELO	AÑO	CIL	L	SISTEMA	NO. PARTE	
AVIATOR	03-05	8	4.6	MPFI	22110							
BLACKWOOD	2003	8	5.4		22110							
MARK LT	11-14	8	5.0		22377							
MARK LT	06-08	8	5.4		22110							
MKC TURBO	18-19	4	2.0		22500							
MKC TURBO	15-19	4	2.3		22436							
MKS	09-11	6	3.7		22378							
MKS TURBO	11-14	6	3.5		22378							
MKX	07-10	6	3.5		22378							
MKX	11-16	6	3.7		22378							
MKZ	07-12	6	3.5		22378							
MKZ	13-14	6	3.7		22378							
MKZ HÍBRIDO	18-19	4	2.0		22436							
MKZ TURBO	13-20	4	2.0		22500							
NAUTILUS TURBO	19-20	4	2.0		22500							
NAVIGATOR	98-14	8	5.4		22110							
TOWN CAR	91-07	8	4.6		22110							
ZEPHYR	2006	6	3.0		22285							

PIONEROS EN INYECCIÓN DE COMBUSTIBLE EN MÉXICO

NUEVO NÚMERO DE PARTE



FORD				MERCURY	
MODELO	AÑO	CIL	L	SISTEMA	NO. PARTE
COUGAR XR7	93-94	6	3.8	MPFI	22120
MARINER	05-11	6	3.0		22285
MILAN	07-08	6	3.0		22285
MONTEGO	05-07	6	3.0		22285
MYSTIQUE	1995	4	2.0		22274
MYSTIQUE	98-00	4	2.0		22358
MYSTIQUE	95-00	6	2.5		22285
SABLE	96-99	6	3.0		22368

GENERAL MOTORS				CADILLAC	
MODELO	AÑO	CIL	L	SISTEMA	NO. PARTE
DEVILLE	00-04	8	4.6	MPFI	22199
ESCALADE	02-05	8	5.3		22262
ESCALADE	02-06	8	6.0		22262
ESCALADE	07-14	8	6.2		22443
ESCALADE	15-18	8	6.2		22503
ESCALADE ESV	03-06	8	6.0		22262
ESCALADE ESV	07-14	8	6.2		22443
ESCALADE ESV	15-18	8	6.2		22503
ESCALADE EXT	03-06	8	6.0		22262
ESCALADE EXT	07-13	8	6.2		22443
SEVILLE	00-04	8	4.6		22199
SRX	10-11	6	3.0		22407
SRX	12-16	6	3.6		22407
STS	2010	6	3.6		22407
STS	08-09	6	3.6		22362

GENERAL MOTORS				BUICK	
MODELO	AÑO	CIL	L	SISTEMA	NO. PARTE
CENTURY	87-89	6	2.8	MPFI	22102
ENCLAVE	10-15	6	3.6		22407
ENCORE TURBO	14-17	4	1.4		22441
LACROSSE	10-16	6	3.6		22407
REGAL	94-96	6	3.8		22112
REGAL TURBO	2013	4	2.0		22384
REGAL TURBO	14-17	4	2.0		22448
VERANO	14-16	4	2.4		22384
VERANO TURBO	13-16	4	2.0		22384

GENERAL MOTORS				CHEVROLET	
MODELO	AÑO	CIL	L	SISTEMA	NO. PARTE
ASTRA	00-03	4	1.8	MPFI	22256
ASTRA	01-03	4	2.2		22279
ASTRA	04-06	4	2.4		22310
AVALANCHE	02-06	8	5.3		22262
AVALANCHE	07-13	8	5.3		22443
AVEO	08-18	4	1.6		22334
BEAT	18-21	4	1.2		22257
BLAZER	95-01	6	4.3		22126
C2500	96-98	8	5.0		22126
C2500	96-00	8	5.7		22126
C3500	96-00	8	5.7		22126
CAMARO	10-16	6	3.6		22407
CAMARO	1995	8	5.7		22102
CAMARO	98-02	8	5.7		22262
CAMARO	10-15	8	6.2		22443
CAMARO	16-18	8	6.2	22503	
CAPTIVA SPORT	08-15	4	2.4	22384	

GENERAL MOTORS				CADILLAC	
MODELO	AÑO	CIL	L	SISTEMA	NO. PARTE
ATS TURBO	13-18	4	2.0	MPFI	22448
CTS	10-13	6	3.0		22407
CTS	2015	6	3.6		22448
CTS	08-09	6	3.6		22362
CTS	10-13	6	3.6		22407
CTS	17-19	6	3.6		22448
CTS SC	2012	8	6.2		22443
CTS SC	2016	8	6.2		22503
CTS SC	18-19	8	6.2		22448
CTS TURBO	2015	4	2.0		22448
CTS TURBO	17-19	4	2.0		22448

NUEVO NÚMERO DE PARTE



SENSORES DE POSICIÓN DEL CIGÜEÑAL (CKP)

GENERAL MOTORS				CHEVROLET		
MODELO	AÑO	CIL	L	SISTEMA	NO. PARTE	
CAPTIVA SPORT	11-15	6	3.0	MPFI	22407	
CAPTIVA SPORT	08-10	6	3.6		22362	
CAVALIER	03-04	4	2.2		22279	
CAVALIER	95-96	4	2.2		22125	
CAVALIER	97-02	4	2.2		22278	
CAVALIER	1995	4	2.3		22279	
CAVALIER	90-94	6	2.8		22102	
CAVALIER Z24	95-97	4	2.4		22279	
CAVALIER Z24	91-94	6	3.1		22114	
CELEBRITY	87-89	6	2.8		22102	
CHEVY	96-03	4	1.4		TBI	22301
CHEVY	09-12	4	1.6		MPFI	22312
CHEVY	96-03	4	1.6			22301
CHEVY	96-03	4	1.6		TBI	22301
CHEVY C2	04-08	4	1.6	MPFI	22312	
CHEVY MONZA	96-03	4	1.6	TBI	22301	
CHEVY PICK UP	99-03	4	1.6	MPFI	22301	
CHEVY WAGON	00-03	4	1.6		22301	
CHEYENNE	10-13	8	5.3		22443	
COLORADO	16-19	4	2.5		22448	
COLORADO	2007	4	2.9		22425	
COLORADO	08-12	4	2.9		22504	
COLORADO	04-06	5	3.5		22425	
COLORADO	2015	6	3.6		22407	
COLORADO	2007	5	3.7		22425	
COLORADO	08-12	5	3.7		22504	
CORSA	03-08	4	1.8		22301	
CORVETTE	91-95	8	5.7		22102	
CORVETTE	97-04	8	5.7		22262	
CORVETTE	2005	8	6.0		22262	
CORVETTE	09-13	8	6.2	22262		
CORVETTE	14-18	8	6.2	22503		
CRUZE	10-16	4	1.8	22416		
CRUZE TURBO	14-16	4	1.4	22441		
CRUZE TURBO	17-18	4	1.4	22513		
EQUINOX	16-17	4	2.4	22384		

GENERAL MOTORS				CHEVROLET	
MODELO	AÑO	CIL	L	SISTEMA	NO. PARTE
EQUINOX	05-06	6	3.4	MPFI	22261
EQUINOX	07-08	6	3.4		22264
EXPRESS 1500	2012	6	4.3		22443
EXPRESS 1500	96-07	6	4.3		22126
EXPRESS 1500	03-07	8	5.3		22262
EXPRESS 1500	08-14	8	5.3		22443
EXPRESS 2500	96-02	8	5.7		22126
EXPRESS 3500	96-02	8	5.7		22126
EXPRESS 3500	03-07	8	6.0		22262
EXPRESS 3500	08-13	8	6.0		22443
HHR	06-09	4	2.4		22384
IMPALA	00-03	6	3.4		22102
IMPALA	00-03	6	3.4		22296
IMPALA	00-03	6	3.8		22112
LUMINA	1996	6	3.4	22102	
LUV	99-05	4	2.2	22310	
MALIBU	2007	4	2.2	22384	
MALIBU	04-07	4	2.2	22279	
MALIBU	2008	4	2.4	22279	
MALIBU	08-12	4	2.4	22384	
MALIBU	97-02	4	2.4	22279	
MALIBU	13-15	4	2.5	22448	
MALIBU	97-03	6	3.1	22295	
MALIBU	2007	6	3.5	22264	
MALIBU	04-06	6	3.5	22261	
MALIBU	08-09	6	3.6	22362	
MALIBU	10-12	6	3.6	22407	
MALIBU TURBO	13-18	4	2.0	22448	
MATIZ	11-15	4	1.0	22257	
MERIVA	04-06	4	1.8	22301	
OPTRA	06-10	4	2.0	22310	
P30	96-99	8	5.7	22126	
S10	1995	4	2.2	22102	
S10	1996	4	2.2	22125	
S10	96-03	4	2.2	22278	
SILVERADO 1500	2012	6	4.3	22443	

PIONEROS EN INYECCIÓN DE COMBUSTIBLE EN MÉXICO

NUEVO NÚMERO DE PARTE



GENERAL MOTORS				CHEVROLET	
MODELO	AÑO	CIL	L	SISTEMA	NO. PARTE
SILVERADO 1500	2013	6	4.3	MPFI	22398
SILVERADO 1500	07-11	6	4.3		22398
SILVERADO 1500	14-20	6	4.3		22503
SILVERADO 1500	99-07	6	4.3		22126
SILVERADO 1500	18-20	8	5.3		22503
SILVERADO 2500	00-10	8	4.8		22262
SILVERADO 2500	11-13	8	4.8		22443
SILVERADO 2500	11-16	8	5.3		22443
SILVERADO 2500	17-18	8	5.3		22503
SILVERADO 2500	99-10	8	5.3		22262
SILVERADO 3500	99-06	8	5.7		22126
SILVERADO 3500	01-07	8	6.0		22262
SILVERADO 3500 HD	01-06	8	8.1		22361
SONIC	12-17	4	1.6		22416
SONIC RS	14-16	4	1.4		22441
SPARK	16-21	4	1.4		22513
SPARK CLASSIC	11-17	4	1.2		22257
SUBURBAN	00-06	8	5.3		22262
SUBURBAN	07-14	8	5.3		22443
SUBURBAN	15-21	8	5.3		22503
SUBURBAN	96-99	8	5.7		22126
SUBURBAN 2500	00-06	8	6.0		22262
SUBURBAN 2500	08-13	8	6.0		22443
SUBURBAN HD	16-18	8	6.0		22503
TAHOE	07-14	8	5.3		22443
TAHOE	15-18	8	5.3		22503
TORNADO	04-11	4	1.8		22301
TORNADO	11-20	4	1.8		22384
TRACKER	99-06	4	2.0		22424
TRAIL BLAZER	02-07	6	4.2		22279
TRAIL BLAZER	2006	8	5.3	22262	
TRAIL BLAZER EXT	02-06	6	4.2	22279	
TRAIL BLAZER EXT	03-06	8	5.3	22262	
TRAVERSE	2009	6	3.6	22362	
TRAVERSE	10-15	6	3.6	22407	
TRAX	13-20	4	1.8	22416	

GENERAL MOTORS				CHEVROLET	
MODELO	AÑO	CIL	L	SISTEMA	NO. PARTE
TRAX TURBO	14-15	4	1.4	MPFI	22441
UPLANDER	05-06	6	3.5		22261
UPLANDER	07-09	6	3.9		22264
VECTRA	2003	4	2.2		22278
VECTRA	04-05	4	2.2		22279
VENTURE	97-04	6	3.4		22102
VENTURE	97-04	6	3.4		22295
VOLT HÍBRIDO	16-19	4	1.5		22513
ZAFIRA	02-03	4	1.8		22446
ZAFIRA	02-05	4	2.2		22279

GENERAL MOTORS				GMC	
MODELO	AÑO	CIL	L	SISTEMA	NO. PARTE
ACADIA	07-10	6	3.6	MPFI	22362
ACADIA	11-15	6	3.6		22407
CANYON	2007	5	3.7		22425
CANYON	08-12	5	3.7		22504
SIERRA 1500	07-08	8	5.3		22443
SIERRA 1500	10-13	8	5.3		22443
SIERRA 1500	14-18	8	5.3		22503
SIERRA 1500 DENALI	07-08	8	6.2		22443
SIERRA 1500 DENALI	10-13	8	6.2		22443
SIERRA 1500 DENALI	14-18	8	6.2		22503
TERRAIN	11-12	6	3.0		22407
TERRAIN	13-16	6	3.6		22407
YUKON	07-09	8	5.3		22443
YUKON	07-14	8	6.2		22443
YUKON	15-18	8	6.2		22503

GENERAL MOTORS				HUMMER	
MODELO	AÑO	CIL	L	SISTEMA	NO. PARTE
H2	05-07	8	6.0	MPFI	22262
H2	08-09	8	6.2		22443
H3	2006	5	3.5		22425

NUEVO NÚMERO DE PARTE



SENSORES DE POSICIÓN DEL CIGÜEÑAL (CKP)

GENERAL MOTORS			HUMMER		
MODELO	AÑO	CIL	L	SISTEMA	NO. PARTE
H3	08-10	8	5.3	MPFI	22443
H3T	09-10	5	3.7		22504
H3T	09-10	8	5.3		22443

GENERAL MOTORS			OLDSMOBILE		
MODELO	AÑO	CIL	L	SISTEMA	NO. PARTE
88	93-95	6	3.8	MPFI	22112
CUTLASS	89-95	6	3.1		22102
SILHOUETTE	94-95	6	3.8		22112

GENERAL MOTORS			PONTIAC		
MODELO	AÑO	CIL	L	SISTEMA	NO. PARTE
AZTEK	01-05	6	3.4	MPFI	22114
AZTEK	01-05	6	3.4		22295
BONNEVILLE	94-99	6	3.8		22112
FIREBIRD TRANS AM	98-01	8	5.7		22262
G3	2007	4	1.6		22334
G4	2005	4	2.2		22279
G4	2006	4	2.2		22384
G4 GT	2006	4	2.4		22384
G5	07-09	4	2.2		22384
G5 GT	07-09	4	2.4		22384
G6	05-06	6	3.5		22261
G6	07-09	6	3.5		22264
G6	07-09	6	3.6		22362
GRAND AM	03-04	6	3.4		22114
GRAND AM	03-04	6	3.4		22295
GRAND PRIX	97-01	6	3.1		22296
GRAND PRIX SC	97-01	6	3.8		22112
MATIZ	04-10	4	1.0		22257
MONTANA	05-06	6	3.5		22261
MONTANA	06-09	6	3.9		22264
SOLSTICE	06-08	4	2.4	22384	
SOLSTICE TURBO	2009	4	2.0	22384	

GENERAL MOTORS			PONTIAC		
MODELO	AÑO	CIL	L	SISTEMA	NO. PARTE
SUNFIRE	04-05	4	2.2	MPFI	22279
SUNFIRE	97-02	4	2.2		22278
SUNFIRE	99-02	4	2.4		22279
TORRENT	2006	6	3.4		22261
TORRENT	07-09	6	3.4		22264

HONDA					
MODELO	AÑO	CIL	L	SISTEMA	NO. PARTE
ACCORD	96-97	4	2.2	MPFI	22318
ACCORD	98-02	4	2.3		22318
ACCORD	2015	4	2.4		22440
ACCORD	03-07	4	2.4		22371
ACCORD	08-14	4	2.4		22437
ACCORD	16-17	4	2.4		22437
ACCORD	03-07	6	3.0		22433
ACCORD	98-02	6	3.0		22317
ACCORD	08-16	6	3.5		22437
ACCORD	13-14	6	3.5		22440
ACCORD	16-17	6	3.5		22440
ACCORD TURBO	18-21	4	1.5		22439
CITY	10-13	4	1.5		22442
CIVIC	01-05	4	1.7		22375
CIVIC	06-11	4	1.8		22371
CIVIC	12-15	4	1.8		22440
CIVIC HÍBRIDO	06-11	4	1.3		22323
CIVIC HÍBRIDO	12-13	4	1.5		22442
CIVIC SI	07-09	4	2.0		22323
CIVIC SI	12-15	4	2.4		22437
CIVIC TURBO	16-21	4	1.5	22439	
CIVIC (18 mm DIÁMETRO)	97-00	4	1.6	22319	
CIVIC (20 mm DIÁMETRO)	97-00	4	1.6	22273	
CR-V	02-09	4	2.4	22323	
CR-V	10-14	4	2.4	22437	
CR-V	15-19	4	2.4	22440	
CR-V TURBO	17-21	4	1.5	22439	

PIONEROS EN INYECCIÓN DE COMBUSTIBLE EN MÉXICO

NUEVO NÚMERO DE PARTE



HONDA					
MODELO	AÑO	CIL	L	SISTEMA	NO. PARTE
CR-Z HÍBRIDO	13-15	4	1.5	MPFI	22442
FIT	06-08	4	1.5		22371
FIT	09-20	4	1.5		22442
HR-V	16-20	4	1.8		22440
INSIGHT HÍBRIDO	19-21	4	1.5		22439
ODYSSEY	05-10	6	3.5		22433
ODYSSEY EXL, TOURING	08-20	6	3.5		22437
PILOT	05-08	6	3.5		22433
PILOT	09-15	6	3.5		22437
RIDGELINE	07-08	6	3.5		22433
RIDGELINE	09-14	6	3.5	22437	

KIA					
MODELO	AÑO	CIL	L	SISTEMA	NO. PARTE
SOUL	16-20	4	2.0	MPFI	22419
SOUL TURBO	17-19	4	1.6		22419
SPORTAGE	16-20	4	2.0		22514
SPORTAGE	16-20	4	2.4		22514

HYUNDAI					
MODELO	AÑO	CIL	L	SISTEMA	NO. PARTE
ACCENT	18-20	4	1.6	MPFI	22419
CRETA	17-20	4	1.6		22419
ELANTRA	15-16	4	1.8		22419
ELANTRA	17-20	4	2.0		22419
GRAND i10	15-20	4	1.2		22508
SANTA FE	2018	6	3.3		22507
SANTA FE SPORT TURBO	17-18	4	2.0		22514
SONATA	15-18	4	2.4		22514
SONATA SPORT	2016	4	2.0		22514
TUCSON	16-20	4	2.0		22419

MAZDA					
MODELO	AÑO	CIL	L	SISTEMA	NO. PARTE
2	16-19	4	1.5	MPFI	22447
3	06-13	4	2.0		22405
3	12-18	4	2.0		22447
3	06-09	4	2.3		22405
3	10-13	4	2.5		22405
3	14-20	4	2.5		22447
5	06-07	4	2.3		22340
5	08-10	4	2.3		22405
5	12-15	4	2.5		22405
6	06-08	4	2.3		22405
6	09-13	4	2.5		22405
6	14-20	4	2.5		22447
6	06-08	6	3.0		22285
6	09-13	6	3.7		22378
3 SPEED TURBO	08-13	4	2.3		22436
CX-3	16-19	4	2.0		22447
CX-30	2020	4	2.5		22447
CX-5	13-17	4	2.0		22447
CX-5	14-20	4	2.5		22447
CX-7	10-12	4	2.5		22405
CX-7 TURBO	07-12	4	2.3	22436	
CX-9	2007	6	3.5	22378	
CX-9	08-15	6	3.7	22378	
CX-9 TURBO	16-20	4	2.5	22447	
MX-5 MIATA	06-14	4	2.0	22405	
MX-5 MIATA	16-19	4	2.0	22447	

KIA					
MODELO	AÑO	CIL	L	SISTEMA	NO. PARTE
FORTE	16-20	4	2.0	MPFI	22419
OPTIMA TURBO	2016	4	2.0		22514
RIO	2016	4	1.6		22419
RIO	18-20	4	1.6		22419
SORENTO	16-18	4	2.4		22514
SORENTO	16-19	6	3.3		22507
SOUL	16-20	4	1.6		22419



SENSORES DE POSICIÓN DEL CIGÜEÑAL (CKP)

MERCEDES BENZ					
MODELO	AÑO	CIL	L	SISTEMA	NO. PARTE
C230	97-98	4	2.3	MPFI	22408
C230	99-00	4	2.3		22329
CLK320	98-99	6	3.2		22329
CLK430	99-00	8	4.3		22329
E320	1996	6	3.2		22408
E320	98-99	6	3.2		22329
E420	1997	8	4.2		22408
E430	2000	8	4.3		22329
E55	2000	8	5.5		22329
ML320	1998	6	3.2		22329
ML430	1999	8	4.3		22329
S420	96-99	8	4.2		22408
S430	2000	8	4.3		22329
S500	2000	8	5.0		22329
S500	96-99	8	5.0		22408
S600	96-98	12	6.0		22408
SL320	1997	6	3.2		22408
SL500	96-98	8	5.0		22408
SL60 AMG	1998	8	6.0		22408
SL600	2000	12	6.0		22329
SL600	96-02	12	6.0	22408	
SLK230	1998	4	2.3	22408	
SPRINTER CDI	04-06	5	2.7	22329	

MITSUBISHI					
MODELO	AÑO	CIL	L	SISTEMA	NO. PARTE
GALANT	2004	4	2.4	MPFI	22357
GALANT	05-09	4	2.4		22410
GRANDIS	07-09	4	2.4		22410
LANCER	04-07	4	2.0		22413
LANCER	08-15	4	2.0		22418
LANCER GTS	09-15	4	2.4		22418
LANCER RALLIART	05-06	4	2.4		22410
OUTLANDER	04-06	4	2.4		22410
OUTLANDER	08-15	4	2.4		22418

MITSUBISHI					
MODELO	AÑO	CIL	L	SISTEMA	NO. PARTE
OUTLANDER	16-20	4	2.4	MPFI	22418

NISSAN					
MODELO	AÑO	CIL	L	SISTEMA	NO. PARTE
240SX	1998	4	2.4	MPFI	22422
300SX	1996	6	3.0		22422
350Z	03-06	6	3.5		22250
350Z	07-08	6	3.5		22374
370Z	09-20	6	3.7		22374
ALMERA	01-05	4	1.8		22299
ALTIMA	96-97	4	2.4		22356
ALTIMA	98-01	4	2.4		22331
ALTIMA	02-06	4	2.5		22250
ALTIMA	07-19	4	2.5		22374
ALTIMA	07-17	6	3.5		22374
ALTIMA TURBO	19-21	4	2.0		22374
ALTIMA (2 PIEZAS)	02-06	4	2.5		22282
ALTIMA (T/A)	04-06	6	3.5		22421
ALTIMA (T/M)	02-06	6	3.5		22250
ARMADA	05-15	8	5.6		22430
D21	95-97	4	2.4		22353
D21	98-08	4	2.4		22230
FRONTIER	01-15	4	2.4		22230
FRONTIER	01-04	6	3.3		22230
FRONTIER	08-19	6	4.0	22250	
JUKE TURBO	12-17	4	1.6	22438	
KICKS	17-20	4	1.6	22373	
MARCH	12-20	4	1.6	22373	
MAXIMA	03-08	6	3.5	22250	
MAXIMA	09-20	6	3.5	22374	
MAXIMA (FRONTAL)	95-01	6	3.0	22355	
MAXIMA (FRONTAL)	2002	6	3.5	22355	
MAXIMA (T/A)	03-06	6	3.5	22421	
MAXIMA (TRASERO)	95-01	6	3.0	22337	
MAXIMA (TRASERO)	2002	6	3.5	22337	

PIONEROS EN INYECCIÓN DE COMBUSTIBLE EN MÉXICO

NUEVO NÚMERO DE PARTE



NISSAN					
MODELO	AÑO	CIL	L	SISTEMA	NO. PARTE
MURANO	04-08	6	3.5	MPFI	22250
MURANO	09-14	6	3.5		22374
MURANO	19-20	6	3.5		22374
NP300	09-15	4	2.4		22230
NP300	16-20	4	2.5		22374
NP300 FRONTIER	16-20	4	2.5		22374
NP300 TDI	09-12	4	2.5		22250
NP300 TDI (2 PIEZAS)	09-12	4	2.5		22282
PATHFINDER	97-00	6	3.3		22353
PATHFINDER	01-02	6	3.5		22355
PATHFINDER	01-02	6	3.5		22431
PATHFINDER	03-04	6	3.5		22250
PATHFINDER	13-20	6	3.5		22374
PATHFINDER	05-12	6	4.0		22250
PATHFINDER ARMADA	2004	8	5.6		22430
PLATINA (T/A)	02-10	4	1.6		22248
PLATINA (T/M)	02-10	4	1.6		22276
QUEST	97-98	6	3.0		22356
QUEST	99-02	6	3.3		22356
QUEST	04-06	6	3.5		22250
QUEST	04-09	6	3.5		22421
ROGUE	08-14	4	2.5		22374
SENTRA	96-99	4	1.6		22422
SENTRA	01-06	4	1.8		22299
SENTRA	13-19	4	1.8		22438
SENTRA	07-12	4	2.0		22373
SENTRA	96-97	4	2.0		22422
SENTRA SE-R	02-06	4	2.5		22250
SENTRA SE-R	07-12	4	2.5		22374
SENTRA SE-R (2 PIEZAS)	02-06	4	2.5		22282
SENTRA (T/A)	98-01	4	2.0	22354	
SENTRA (T/M)	98-01	4	2.0	22423	
TIIDA	13-18	4	1.6	22373	
TIIDA	07-18	4	1.8	22373	
TITAN	04-15	8	5.6	22430	
URVAN	02-08	4	2.4	22230	

NISSAN					
MODELO	AÑO	CIL	L	SISTEMA	NO. PARTE
URVAN	08-13	4	2.5	MPFI	22250
URVAN NV350	14-21	4	2.5		22374
URVAN (2 PIEZAS)	08-13	4	2.5		22282
V-DRIVE	20-22	4	1.6		22373
VERSA	12-19	4	1.6		22373
XTERRA	00-04	4	2.4		22230
XTERRA	00-04	6	3.3		22230
XTERRA	05-07	6	4.0		22250
X-TRAIL	02-07	4	2.5		22250
X-TRAIL	08-21	4	2.5		22374
X-TRAIL (2 PIEZAS)	02-07	4	2.5		22282

NISSAN				INFINITI	
MODELO	AÑO	CIL	L	SISTEMA	NO. PARTE
FX35	2012	6	3.5	MPFI	22374
FX37	2013	6	3.7		22374
G37	12-13	6	3.7		22374
I30 (DERECHO)	98-01	6	3.0		22355
I30 (IZQUIERDO)	98-01	6	3.0		22337
Q50 HÍBRIDO	15-18	6	3.5		22374
Q70	2014	6	3.7		22374
QX60	2019	6	3.5		22374
QX60	15-17	6	3.5		22374

PEUGEOT					
MODELO	AÑO	CIL	L	SISTEMA	NO. PARTE
206	03-08	4	1.4	MPFI	22322
206	03-08	4	1.6		22322
307	03-05	4	2.0		22320
307	06-08	4	2.0		22321
406	00-05	4	2.0		22320
407	06-09	4	2.2		22341
407	06-08	6	3.0		22341
206 (T/A)	03-08	4	1.4		22389

NUEVO NÚMERO DE PARTE



SENSORES DE POSICIÓN DEL CIGÜEÑAL (CKP)

PEUGEOT

MODELO	AÑO	CIL	L	SISTEMA	NO. PARTE
206 (T/A)	03-08	4	1.6	MPFI	22389

RAM

MODELO	AÑO	CIL	L	SISTEMA	NO. PARTE
1500	14-21	6	3.6	MPFI	22509
1500	11-12	6	3.7		22271
1500	20-21	8	5.7		22449
2500	11-13	8	4.7		22412
2500	11-12	8	5.7		22445
2500	13-20	8	5.7		22449
2500	19-21	8	6.4		22449
4000	11-12	8	5.7		22445
4000	13-17	8	5.7		22449
DAKOTA	11-12	6	3.7		22271
PROMASTER 1500	14-18	6	3.6		22363
PROMASTER 2500	14-18	6	3.6		22363
PROMASTER 3500	14-18	6	3.6		22363

RENAULT

MODELO	AÑO	CIL	L	SISTEMA	NO. PARTE
CLIO SPORT (T/A)	02-06	4	2.0	MPFI	22248
CLIO SPORT (T/M)	02-06	4	2.0		22276
CLIO (T/A)	02-10	4	1.6		22248
CLIO (T/M)	02-10	4	1.6		22276
FLUENCE	14-17	4	2.0		22373
KANGOO (T/M)	04-18	4	1.6		22276
MEGANE II (T/A)	04-10	4	2.0		22248
MEGANE II (T/M)	08-10	4	1.6		22276
MEGANE II (T/M)	04-10	4	2.0		22276
MEGANE (T/A)	01-03	4	2.0		22248
MEGANE (T/M)	01-03	4	2.0		22276
SCALA	11-13	4	1.6		22299
SCENIC (T/A)	01-05	4	2.0		22248
SCENIC (T/M)	01-05	4	2.0		22276

SEAT

MODELO	AÑO	CIL	L	SISTEMA	NO. PARTE
CORDOBA	01-04	4	2.0	MPFI	22306
IBIZA	01-02	4	1.6		22306
IBIZA	04-09	4	1.6		22305
IBIZA	10-15	4	1.6		22394
IBIZA	03-15	4	2.0		22305
IBIZA TURBO	13-17	4	1.2		22394
IBIZA TURBO	11-15	4	1.4		22394
LEON FR / TURBO	07-11	4	2.0		22305
LEON FR / TURBO	08-11	4	2.0		22444
LEON TURBO	01-02	4	1.8		22306
LEON TURBO	02-06	4	1.8		22305
LEON TURBO	09-11	4	1.8		22444
TOLEDO	15-19	4	1.6		22394
TOLEDO TURBO	02-03	4	1.8	22305	

SUZUKI

MODELO	AÑO	CIL	L	SISTEMA	NO. PARTE
AERIO	06-07	4	2.3	MPFI	22424
GRAND VITARA	09-13	4	2.4		22505
GRAND VITARA	06-08	6	2.7		22505
GRAND VITARA	2009	6	3.2		22362
GRAND VITARA	2010	6	3.2		22407
KIZASHI	10-13	4	2.4		22505
SWIFT	07-09	4	1.5		22505
SX4	08-09	4	2.0		22424
SX4	10-13	4	2.0		22505
XL-7	07-09	6	3.6		22362

TOYOTA

MODELO	AÑO	CIL	L	SISTEMA	NO. PARTE
4RUNNER	06-09	6	4.0	MPFI	22388
4RUNNER	03-09	8	4.7		22392
AVANZA	07-15	4	1.5		22434
AVANZA	16-20	4	1.5		22515

NUEVO NÚMERO DE PARTE



TOYOTA					
MODELO	AÑO	CIL	L	SISTEMA	NO. PARTE
CAMRY	02-11	4	2.4	MPFI	22385
CAMRY	10-17	4	2.5		22383
CAMRY	02-06	6	3.0		22387
CAMRY	07-17	6	3.5		22388
COROLLA	03-08	4	1.8		22386
COROLLA	09-20	4	1.8		22383
COROLLA XRS	09-13	4	2.4		22385
FJ CRUISER	08-14	6	4.0		22388
HIACE	06-08	4	2.7		22427
HIACE	09-19	4	2.7		22511
HIGHLANDER	08-16	6	3.5		22388
HILUX	2006	4	2.7		22427
HILUX	04-05	4	2.7		22511
HILUX	07-20	4	2.7		22511
LAND CRUISER	04-07	8	4.7		22392
LAND CRUISER	08-11	8	5.7		22512
LAND CRUISER	13-20	8	5.7		22512
MATRIX	03-08	4	1.8		22386
MATRIX	09-10	4	1.8		22383
MATRIX	09-10	4	2.4		22385
MR2 SPYDER	2005	4	1.8		22386
PRIUS C HÍBRIDO	2018	4	1.5		22339
PRIUS HÍBRIDO	10-18	4	1.8		22383
RAV4	04-08	4	2.4		22385
RAV4	10-18	4	2.5		22383
RAV4	09-12	6	3.5		22388
SEQUOIA	10-12	8	4.6		22512
SEQUOIA	08-09	8	4.7		22392
SEQUOIA	10-12	8	4.7		22512
SEQUOIA	08-20	8	5.7		22512
SIENNA	04-06	6	3.3	22387	
SIENNA	07-16	6	3.5	22388	
SIENNA	17-20	6	3.5	22512	
SOLARA	05-06	6	3.3	22387	
TACOMA	06-15	6	4.0	22388	
TUNDRA	2007	6	4.0	22388	

TOYOTA					
MODELO	AÑO	CIL	L	SISTEMA	NO. PARTE
TUNDRA	2010	8	4.7	MPFI	22512
TUNDRA	07-09	8	4.7		22392
TUNDRA	09-19	8	5.7		22512
YARIS	06-21	4	1.5		22339
YARIS	19-20	4	1.5		22447

VOLKSWAGEN					
MODELO	AÑO	CIL	L	SISTEMA	NO. PARTE
BEETLE	01-05	4	2.0	MPFI	22305
BEETLE	06-11	4	2.0		22415
BEETLE	99-01	4	2.0		22306
BEETLE	06-20	5	2.5		22415
BEETLE TURBO	02-05	4	1.8		22305
BEETLE TURBO	99-01	4	1.8		22306
BEETLE TURBO	12-18	4	2.0		22444
BORA	06-10	5	2.5		22415
BORA GLI	06-10	4	2.0		22305
BORA TDI	08-10	4	1.9		22393
CRAFTER TDI	2008	5	2.5		22393
CROSSFOX	07-09	4	1.6		22394
CROSSFOX	11-17	4	1.6		22394
DERBY	03-08	4	1.8		22366
DERBY	01-02	4	2.0		22194
EOS TURBO	2010	4	2.0		22444
EUROVAN	02-04	5	2.5		22305
EUROVAN VR6	01-04	6	2.8		22306
GOL	09-20	4	1.6		22394
GOLF A3	93-97	4	2.0		22194
GOLF A3 VR6	96-99	6	2.8	22194	
GOLF A4	00-06	4	2.0	22305	
GOLF A4 GTI	00-01	4	1.8	22306	
GOLF A4 GTI	02-05	4	1.8	22305	
GOLF A4 R32	2004	6	3.2	22305	
GOLF A5 GTI	07-08	4	2.0	22305	
GOLF A5 GTI	08-09	4	2.0	22444	

NUEVO NÚMERO DE PARTE



SENSORES DE POSICIÓN DEL CIGÜEÑAL (CKP)

VOLKSWAGEN					
MODELO	AÑO	CIL	L	SISTEMA	NO. PARTE
GOLF A5 SPORT WAGEN	10-13	5	2.5	MPFI	22415
GOLF A6 GTI	10-13	4	2.0		22444
JETTA A3	97-98	4	1.8		22194
JETTA A3	93-99	4	2.0		22194
JETTA A3 VR6	96-98	6	2.8		22194
JETTA A4	01-10	4	2.0		22305
JETTA A4	99-00	4	2.0		22306
JETTA A4 CITY	08-09	4	2.0		22305
JETTA A4 CLASICO	10-15	4	2.0		22305
JETTA A4 TDI	2006	4	1.9		22393
JETTA A4 TURBO	02-05	4	1.8		22305
JETTA A4 TURBO	99-01	4	1.8		22306
JETTA A4 TURBO	08-10	4	2.0		22444
JETTA A4 VR6	03-04	6	2.8		22305
JETTA A4 VR6	99-02	6	2.8		22306
JETTA A6	13-18	4	2.0		22305
JETTA A6	11-18	5	2.5		22415
JETTA A6 GLI	12-17	4	2.0		22444
LUPO	05-09	4	1.6		22394
PASSAT	12-19	5	2.5		22415
PASSAT	06-08	6	3.6		22305
PASSAT CC	09-12	6	3.6		22305
PASSAT CC TURBO	2016	4	2.0		22444

VOLKSWAGEN					
MODELO	AÑO	CIL	L	SISTEMA	NO. PARTE
PASSAT CC TURBO	09-14	4	2.0	MPFI	22444
PASSAT TURBO	00-05	4	1.8		22306
PASSAT TURBO	06-08	4	2.0		22305
PASSAT VR6	95-97	6	2.8		22194
PASSAT VR6 (T/A)	98-05	6	2.8		22306
PASSAT VR6 (T/M)	98-05	6	2.8		22305
POINTER	04-06	4	1.8		22366
POLO	03-07	4	1.6		22394
POLO	15-20	4	1.6		22394
POLO	03-07	4	2.0		22306
POLO TURBO	13-18	4	1.2		22394
POLO TURBO	13-14	4	1.4		22394
ROUTAN	09-10	6	3.8		22328
SAVEIRO	10-16	4	1.6		22435
SHARAN TURBO	02-04	4	1.8		22306
SPORT VAN	07-10	4	1.6		22394
TIGUAN TURBO	13-14	4	1.4		22394
TIGUAN TURBO	15-17	4	1.4		22444
TIGUAN TURBO	09-17	4	2.0		22444
TOUAREG	04-06	6	3.2		22305
TOUAREG	08-10	6	3.6		22305
VAN	06-09	4	1.8		22366
VENTO	14-20	4	1.6		22394

PIONEROS EN INYECCIÓN DE COMBUSTIBLE EN MÉXICO





22111



22112



22114



22120



22125



22126



22138



22139



22142



22143



22144



22145



22148



22164



22194



22199



22230



22248



22250



22256



SENSORES DE POSICIÓN DEL CIGÜEÑAL (CKP)



22257



22260



22261



22262



22264



22265



22270



22271



22273



22274



22275



22276



22277



22278



22279



22282



22284



22285



22288



22290

PIONEROS EN INYECCIÓN DE COMBUSTIBLE EN MÉXICO



PIONEROS EN INYECCIÓN DE COMBUSTIBLE EN MÉXICO



SENSORES DE POSICIÓN DEL CIGÜEÑAL (CKP)



22329



22331



22333



22334



22337



22339



22340



22341



22350



22352



22353



22354



22355



22356



22357



22358



22361



22362



22363



22366

PIONEROS EN INYECCIÓN DE COMBUSTIBLE EN MÉXICO



22368



22371



22373



22374



22375



22377



22378



22383



22384



22385



22386



22387



22388



22389



22392



22393



22394



22395



22396



22398



SENSORES DE POSICIÓN DEL CIGÜEÑAL (CKP)



22400



22405



22407



22408



22409



22410



22411



22412



22413



22414



22415



22416



22417



22418



22419



22420



22421



22422



22423



22424

PIONEROS EN INYECCIÓN DE COMBUSTIBLE EN MÉXICO



22425



22426



22427



22430



22431



22432



22433



22434



22435



22436



22437



22438



22439



22440



22441



22442



22443



22444



22445



22446



SENSORES DE POSICIÓN DEL CIGÜEÑAL (CKP)



22447



22448



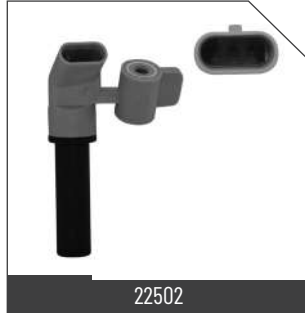
22449



22500



22501



22502



22503



22504



22505



22506



22507



22508



22509



22511



22512



22513



22514



22515

PIONEROS EN INYECCIÓN DE COMBUSTIBLE EN MÉXICO



FUNCIONAMIENTO

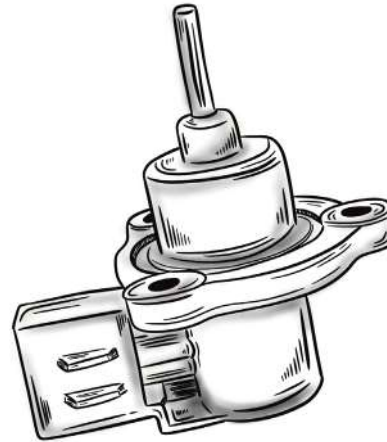
Indica la posición en que se encuentra la válvula EGR al módulo PCM.

SÍNTOMAS DE FALLA

Explosiones en el escape, pérdida de potencia.

MANTENIMIENTO

Inspeccionar con cada afinación mayor, verificar señal y valores con escáner y limpiar terminales con líquido dieléctrico.



PIONEROS EN INYECCIÓN DE COMBUSTIBLE EN MÉXICO

FORD					
MODELO	AÑO	CIL	L	SISTEMA	NO. PARTE
BRONCO (SIN FILTRO)	85-88	8	5.0	MPFI	14001
ECONOLINE E-150 (SIN FILTRO)	1995	6	4.9		14001
EXPLORER (SIN FILTRO)	96-97	8	5.0		14001
F-150 (CON FILTRO)	81-85	8	5.8	CARBURADO	14005
F-150 (SIN FILTRO)	81-85	8	5.8		14000
F-250 (SIN FILTRO)	92-95	8	5.0	MPFI	14001
F-250 (SIN FILTRO)	92-97	8	5.8		14001
F-350 (SIN FILTRO)	86-97	8	5.8		14001
GRAND MARQUIS (CON FILTRO)	83-84	8	5.0	TBI	14005
GRAND MARQUIS (SIN FILTRO)	83-84	8	5.0		14000
MUSTANG (CON FILTRO)	1984	8	5.0	MPFI	14005
MUSTANG (SIN FILTRO)	1984	8	5.0		14000

FORD					
MODELO	AÑO	CIL	L	SISTEMA	NO. PARTE
MUSTANG (SIN FILTRO)	94-95	8	5.0	MPFI	14001
THUNDERBIRD (CON FILTRO)	85-87	6	3.8		14005
THUNDERBIRD (SIN FILTRO)	85-87	6	3.8		14000
THUNDERBIRD (SIN FILTRO)	91-93	8	5.0		14001
TOPAZ (SIN FILTRO)	84-87	4	2.3		14001

FORD			MERCURY		
MODELO	AÑO	CIL	L	SISTEMA	NO. PARTE
COUGAR (CON FILTRO)	85-87	6	3.8	TBI	14005
COUGAR (SIN FILTRO)	85-87	6	3.8		14000





FUNCIONAMIENTO

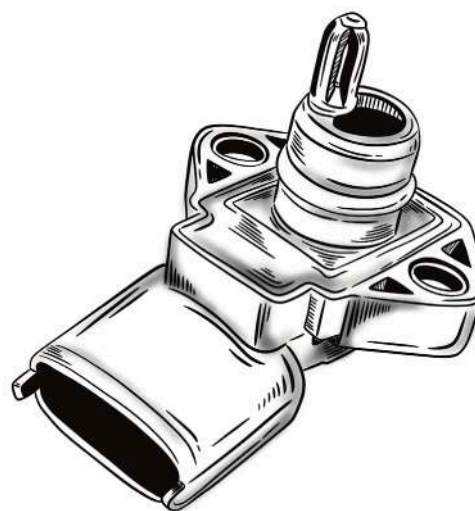
Mandar a la computadora la señal de los cambios en la presión que existe dentro del múltiple de admisión, de manera que la computadora pueda controlar la ignición y el abastecimiento de combustible en diversas condiciones de altitud y carga del motor.

SÍNTOMAS DE FALLA

Mal funcionamiento del motor, expulsión de humo negro, el vehículo se detiene, jaloneo y sobrecalentamiento del convertidor catalítico.

MANTENIMIENTO

Inspeccionar en cada afinación en los 40,000-50,000 kms. Checar si hay mangueras sueltas, rotas o tapadas. Revisar si hay corrosión en las terminales o cables rotos.



ACURA						
MODELO	AÑO	CIL	L	SISTEMA	NO. PARTE	
ILX	13-15	4	2.0	MPFI	18235	
ILX	16-20	4	2.4		18235	
MDX	05-06	6	3.5		18031	
MDX	14-20	6	3.5		18235	
MDX	07-13	6	3.7		18235	
RDX	13-18	6	3.5		18235	
RL	05-08	6	3.5		18247	
RL	09-10	6	3.7		18235	
RLX	14-15	6	3.5		18235	
TL	05-08	6	3.2		18247	
TL	09-13	6	3.5		18235	
TL	09-13	6	3.7		18235	
TLX	15-17	4	2.4		18235	
TLX	19-20	4	2.4		18235	
TLX	2015	6	3.5		18235	
TLX	18-20	6	3.5		18235	
TSX	09-13	4	2.4		18235	
TSX	10-13	6	3.5		18235	
ZDX	10-11	6	3.7		18235	

AUDI						
MODELO	AÑO	CIL	L	SISTEMA	NO. PARTE	
A1 TURBO	11-15	4	1.4	MPFI	18239	
A3 QUATTRO TURBO	09-13	4	2.0		18216	
A3 TURBO	2011	4	1.4		18216	
A3 TURBO	08-09	4	1.4		18216	
A3 TURBO	2011	4	1.8		18216	
A3 TURBO	08-09	4	1.8		18216	
A3 TURBO	06-13	4	2.0		18216	
A4	06-08	6	3.2		18219	
A4 QUATTRO	05-09	6	3.2		18219	
A4 QUATTRO TURBO	00-01	4	1.8		18206	
A4 QUATTRO TURBO	02-05	4	1.8		18216	
A4 QUATTRO TURBO	05-09	4	2.0		18216	
A4 TDI	2014	4	2.0		18252	
A4 TURBO	00-01	4	1.8		18206	
A4 TURBO	02-06	4	1.8		18216	
A4 TURBO	05-09	4	2.0		18216	
A6	2011	6	2.8		18219	
A6	2005	6	3.0		18219	
A6	06-09	6	3.2		18219	
A6 QUATTRO	09-11	6	3.0		18219	
A6 QUATTRO	05-08	6	3.2	18219		
A6 QUATTRO TDI	2014	6	3.0	18252		

NUEVO NÚMERO DE PARTE

PIONEROS EN INYECCIÓN DE COMBUSTIBLE EN MÉXICO



AUDI					
MODELO	AÑO	CIL	L	SISTEMA	NO. PARTE
A7 QUATTRO TURBO	12-14	6	3.0	MPFI	18219
A8 QUATTRO	11-12	8	4.2		18219
A8 QUATTRO	2012	12	6.3		18219
A8 QUATTRO TURBO	12-14	6	3.0		18219
Q5	10-13	6	3.2		18219
Q5 TURBO	13-14	6	3.0		18219
Q7 TDI	09-14	6	3.0		18225
Q7 TURBO	11-15	6	3.0		18219
RS5	13-14	8	4.2		18219
S4 TURBO	10-14	6	3.0		18219
S5	11-12	8	4.2		18219
S5 TURBO	10-14	6	3.0		18219
SQ5 TURBO	2014	6	3.0		18219
TT QUATTRO TURBO	00-03	4	1.8		18206
TT QUATTRO TURBO	04-06	4	1.8		18216
TT QUATTRO TURBO	09-10	4	2.0		18216
TT QUATTRO TURBO	09-14	4	2.0		18225
TT QUATTRO TURBO	12-13	5	2.5		18225
TT TURBO	00-03	4	1.8	18206	
TT TURBO	04-06	4	1.8	18216	
TT TURBO	07-09	4	2.0	18216	

BMW					
MODELO	AÑO	CIL	L	SISTEMA	NO. PARTE
120i	05-12	4	2.0	MPFI	18217
320i	01-05	6	2.2		18217
330i	01-06	6	3.0		18217

CHRYSLER					
MODELO	AÑO	CIL	L	SISTEMA	NO. PARTE
200	12-14	4	2.4	MPFI	18244
200	15-17	4	2.4		18243
200	12-16	6	3.6		18221
300	13-19	6	3.6		18221

CHRYSLER					
MODELO	AÑO	CIL	L	SISTEMA	NO. PARTE
300	12-17	8	5.7	MPFI	18243
300 SRT-8	12-14	8	6.4		18244
300C	05-10	6	3.5		18243
300C	05-10	8	5.7		18243
300C SRT-8	06-08	8	6.1		18211
300M	02-04	6	3.5		18207
300M	99-01	6	3.5		18060
ASPEN	2007	8	5.7		18244
ASPEN	08-09	8	5.7		18243
CIRRUS	96-00	6	2.5		18054
CIRRUS TURBO	97-00	4	2.4		18054
CONCORDE	2002	6	3.5		18207
CONCORDE	93-97	6	3.5		18028
GRAND VOYAGER	91-93	6	3.3		18028
GRAND VOYAGER	94-95	6	3.8		18028
GRAND VOYAGER	96-00	6	3.8		18054
LEBARON TURBO	92-94	4	2.5		18030
NEW YORKER LH	94-96	6	3.5		18028
NEW YORKER TURBO	91-94	4	2.5		18030
PACIFICA	04-05	6	3.5		18207
PACIFICA	05-06	6	3.5		18215
PACIFICA	2007	6	3.8		18244
PACIFICA	2007	6	4.0		18244
PHANTOM TURBO	90-94	4	2.5		18030
PT CRUISER	01-02	4	2.4		18200
PT CRUISER	03-10	4	2.4		18215
PT CRUISER TURBO	03-07	4	2.4		18238
TOWN & COUNTRY	1993	6	3.3		18028
TOWN & COUNTRY	11-16	6	3.6	18221	
TOWN & COUNTRY	01-03	6	3.8	18205	
TOWN & COUNTRY	04-07	6	3.8	18211	
TOWN & COUNTRY	94-95	6	3.8	18028	
TOWN & COUNTRY	96-00	6	3.8	18054	
TOWN & COUNTRY	08-10	6	4.0	18243	
VOYAGER	1998	6	3.3	18026	
VOYAGER	01-03	6	3.3	18205	

NUEVO NÚMERO DE PARTE



SENSORES DE PRESIÓN ABSOLUTA DEL MÚLTIPLE (MAP)

CHRYSLER					
MODELO	AÑO	CIL	L	SISTEMA	NO. PARTE
VOYAGER	05-07	6	3.3	MPFI	18211
VOYAGER	94-95	6	3.3		18028
VOYAGER	96-97	6	3.3		18054
VOYAGER	99-00	6	3.3		18054

CHRYSLER				DODGE	
MODELO	AÑO	CIL	L	SISTEMA	NO. PARTE
DART	2013	4	2.0	MPFI	18243
DART	14-15	4	2.4		18243
DURANGO	12-15	6	3.6		18221
DURANGO	2001	8	4.7		18233
DURANGO	2002	8	4.7		18205
DURANGO	02-09	8	4.7		18211
DURANGO	98-00	8	5.2		18091
DURANGO	04-15	8	5.7		18243
DURANGO	98-03	8	5.9		18091
GRAND CARAVAN	17-19	6	3.6		18221
H100 VAN	12-14	4	2.4		18230
i10	12-14	4	1.1		18230
INTREPID	98-01	6	3.2		18060
INTREPID	00-01	6	3.5		18060
INTREPID	94-97	6	3.5	18028	
JOURNEY	2010	4	2.4	18243	
JOURNEY	09-16	4	2.4	18244	
JOURNEY	09-10	6	3.5	18243	
JOURNEY	12-19	6	3.6	18221	
MICROBUS	91-94	8	5.9	TBI	18026
NEON	1995	4	2.0	MPFI	18054
NEON	2000	4	2.0		18054
NEON	01-02	4	2.0		18200
NEON	03-05	4	2.0		18215
NEON	96-99	4	2.0		18060
NEON SRT-4	04-05	4	2.4		18238
NITRO	07-12	6	3.7		18211
NITRO R/T	07-09	6	4.0		18243
RAM 1500	02-03	6	3.7		18205
RAM 1500	04-10	6	3.7		18211
RAM 1500	2002	6	3.9		18205
RAM 1500	97-01	6	3.9		18091
RAM 2500	02-04	8	4.7		18205
RAM 2500	94-96	8	5.2		18027
RAM 2500	03-05	8	5.7	18243	
RAM 2500	07-10	8	5.7	18243	

CHRYSLER				DODGE	
MODELO	AÑO	CIL	L	SISTEMA	NO. PARTE
ATOS	01-04	4	1.0	MPFI	18202
ATOS	05-12	4	1.1		18202
ATTITUDE	15-21	3	1.2		18256
ATTITUDE	06-08	4	1.4		18202
ATTITUDE	06-08	4	1.6		18202
ATTITUDE	12-14	4	1.6		18230
AVENGER	08-10	4	2.4		18243
AVENGER	11-14	4	2.4		18244
AVENGER	08-10	6	3.5		18243
CALIBER	2007	4	1.8		18244
CALIBER	2009	4	1.8		18243
CALIBER	2009	4	2.0		18243
CALIBER	07-08	4	2.0		18244
CALIBER	2009	4	2.4		18243
CALIBER	07-08	4	2.4	18244	
CALIBER	10-12	4	2.4	18244	
CHALLENGER	13-19	6	3.6	18221	
CHALLENGER R/T	09-14	8	5.7	18243	
CHALLENGER SRT-8	08-10	8	6.1	18211	
CHALLENGER SRT-8	11-15	8	6.4	18244	
CHARGER	06-10	6	3.5	18243	
CHARGER	12-18	6	3.6	18221	
CHARGER R/T	2017	8	5.7	18243	
CHARGER R/T	06-15	8	5.7	18243	
CHARGER SRT-8	07-10	8	6.1	18211	
CHARGER SRT-8	12-14	8	6.4	18244	
DAKOTA	05-10	6	3.7	18211	
DAKOTA	2007	8	4.7	18211	

PIONEROS EN INYECCIÓN DE COMBUSTIBLE EN MÉXICO

NUEVO NÚMERO DE PARTE

SENSORES DE PRESIÓN ABSOLUTA DEL MÚLTIPLE (MAP)



PIONEROS EN INYECCIÓN DE COMBUSTIBLE EN MÉXICO

CHRYSLER				DODGE	
MODELO	AÑO	CIL	L	SISTEMA	NO. PARTE
RAM 2500	94-96	8	5.9	MPFI	18027
RAM 2500	97-02	8	5.9		18091
RAM 3500	94-96	8	5.9		18027
RAM 3500	97-02	8	5.9		18091
RAM 4000	95-96	8	5.9		18027
RAM VAN 1500	99-03	6	3.9		18091
RAM VAN 2500	99-03	8	5.2		18091
RAM VAN 3500	99-03	8	5.9		18091
RAMCHARGER	91-94	8	5.9	TBI	18026
RAMCHARGER	92-93	8	5.9	MPFI	18027
SHADOW	91-94	4	2.5		18026
SHADOW TURBO	91-94	4	2.5		18030
SPIRIT	91-95	4	2.5		18026
SPIRIT R/T	91-94	4	2.5		18030
STRATUS	01-06	4	2.0		18200
STRATUS	95-97	4	2.0		18054
STRATUS	98-00	4	2.0		18060
STRATUS	01-02	4	2.4		18200
STRATUS	03-06	4	2.4		18215
STRATUS	95-00	4	2.4		18054
STRATUS R/T	95-99	4	2.4		18030
VERNA	04-06	4	1.5		18202
VERNA	04-06	4	1.6		18202
VIPER SRT	13-14	10	8.4		18244
VIPER SRT-10	2010	10	8.4		18244

CHRYSLER				JEEP	
MODELO	AÑO	CIL	L	SISTEMA	NO. PARTE
GRAND CHEROKEE	11-19	6	3.6	MPFI	18221
GRAND CHEROKEE	05-10	6	3.7		18211
GRAND CHEROKEE	1996	6	4.0		18245
GRAND CHEROKEE	93-95	6	4.0		18095
GRAND CHEROKEE	97-03	6	4.0		18091
GRAND CHEROKEE	02-04	8	4.7		18205
GRAND CHEROKEE	05-09	8	4.7		18211
GRAND CHEROKEE	99-01	8	4.7		18233
GRAND CHEROKEE	93-96	8	5.2		18027
GRAND CHEROKEE	97-98	8	5.2		18091
GRAND CHEROKEE	2016	8	5.7		18244
GRAND CHEROKEE	05-15	8	5.7		18243
GRAND CHEROKEE	1998	8	5.9		18091
GRAND CHEROKEE SRT-8	06-07	8	6.1		18243
GRAND CHEROKEE SRT-8	08-10	8	6.1		18211
GRAND CHEROKEE SRT-8	12-16	8	6.4		18244
LIBERTY	02-04	6	3.7		18205
LIBERTY	04-13	6	3.7		18211
PATRIOT	07-17	4	2.4		18244
WRANGLER	03-04	4	2.4		18205
WRANGLER	05-06	4	2.4	18211	
WRANGLER	93-95	4	2.5	18000	
WRANGLER	97-02	4	2.5	18091	
WRANGLER	12-17	6	3.6	18221	
WRANGLER	07-11	6	3.8	18243	
WRANGLER	05-06	6	4.0	18259	
WRANGLER	98-02	6	4.0	18091	

CHRYSLER				JEEP	
MODELO	AÑO	CIL	L	SISTEMA	NO. PARTE
CHEROKEE	14-17	4	2.4	MPFI	18243
CHEROKEE	14-17	6	3.2		18221
CHEROKEE	1994	6	4.0		18000
CHEROKEE	98-01	6	4.0		18091
COMMANDER	06-07	8	4.7		18211
COMMANDER	06-10	8	5.7		18243
COMPASS	07-17	4	2.4		18244

CHRYSLER				PLYMOUTH	
MODELO	AÑO	CIL	L	SISTEMA	NO. PARTE
BREEZE	1996	4	2.0	MPFI	18054

NUEVO NÚMERO DE PARTE



SENSORES DE PRESIÓN ABSOLUTA DEL MÚLTIPLE (MAP)

FIAT					
MODELO	AÑO	CIL	L	SISTEMA	NO. PARTE
500	09-17	4	1.4	MPFI	18229
500 TURBO <i>(UBICADO POR TUBERIA DE INTERFRIADOR)</i>	13-15	4	1.4		18250
GRANDE PUNTO	07-09	4	1.4		18231
PALIO	04-05	4	1.6		18228
PALIO	06-08	4	1.8		18229
PALIO ADVENTURE	04-05	4	1.6		18228
PANDA	07-12	4	1.2		18229
UNO	13-17	4	1.4		18229

FORD					
MODELO	AÑO	CIL	L	SISTEMA	NO. PARTE
AEROSTAR	1991	6	3.0	MPFI	18010
COURIER	01-12	4	1.6		18203
ECONLINE E-150	1995	6	4.9		18010
ECOSPORT	04-07	4	2.0		18209
ESCAPE	05-08	4	2.3		18209
ESCAPE	09-17	4	2.5		18209
ESCAPE	05-08	6	3.0		18226
EXPLORER	1991	6	4.0		18010
F-150	1995	6	4.9		18010
F-250	92-95	8	5.0		18010
F-250	92-97	8	5.8		18010
F-350	88-97	8	5.8		18010
FIESTA	98-01	4	1.3		18203
FIESTA <i>(UBICADO EN EL FILTRO DE AIRE)</i>	14-17	4	1.6		18240
FIGO	16-18	4	1.5		18242
FOCUS	05-11	4	2.0		18209
FOCUS ST <i>(UBICADO EN EL FILTRO DE AIRE)</i>	2018	4	2.0		18240
FOCUS <i>(UBICADO EN EL FILTRO DE AIRE)</i>	2018	4	2.0		18240
FUSION	06-09	4	2.3		18209
FUSION	10-17	4	2.5		18209
GHIA	1991	4	2.3	18010	
IKON	01-03	4	1.6	18203	

FORD					
MODELO	AÑO	CIL	L	SISTEMA	NO. PARTE
KA	01-08	4	1.6	MPFI	18203
MICROBUS	92-95	8	5.0		18010
RANGER	01-12	4	2.3		18209
TAURUS	88-90	6	3.8		18010
THUNDERBIRD	89-90	6	3.8		18010
THUNDERBIRD SC	89-92	6	3.8		18010
TOPAZ	89-94	4	2.3		18010

FORD					
MERCURY					
MODELO	AÑO	CIL	L	SISTEMA	NO. PARTE
COUGAR XR7	1990	6	3.8	MPFI	18010
MARINER	05-08	6	3.0		18226

GENERAL MOTORS					
BUICK					
MODELO	AÑO	CIL	L	SISTEMA	NO. PARTE
CENTURY	87-89	6	2.8	MPFI	18000
CENTURY	91-95	6	3.1		18000
ENCLAVE	12-15	6	3.6		18220
ENCORE TURBO	14-16	4	1.4		18220
ENCORE TURBO <i>(UBICADO POR MÚLTIPLE DE ADMISIÓN)</i>	16-17	4	1.4		18260
LACROSSE	10-16	6	3.6		18220

GENERAL MOTORS					
CADILLAC					
MODELO	AÑO	CIL	L	SISTEMA	NO. PARTE
ATS TURBO	16-18	6	3.6	MPFI	18262
ATS TURBO <i>(UBICADO POR MÚLTIPLE DE ADMISIÓN)</i>	2016	6	3.6		18260
CTS SC	12-14	8	6.2		18220
CTS <i>(UBICADO POR MÚLTIPLE DE ADMISIÓN)</i>	14-17	6	3.6		18260
DEVILLE	00-04	8	4.6		18029
ESCALADE	03-05	8	5.3		18029
ESCALADE	02-06	8	6.0		18029

NUEVO NÚMERO DE PARTE



GENERAL MOTORS				CADILLAC	
MODELO	AÑO	CIL	L	SISTEMA	NO. PARTE
ESCALADE	07-08	8	6.2	MPFI	18029
ESCALADE ESV	03-06	8	6.0		18029
ESCALADE ESV	07-08	8	6.2		18029
ESCALADE ESV	09-14	8	6.2		18220
ESCALADE EXT	03-06	8	6.0		18029
ESCALADE EXT	07-08	8	6.2		18029
ESCALADE EXT	09-13	8	6.2		18220
SRX	10-11	6	3.0		18220
SRX	12-16	6	3.6		18220
SRX	04-06	8	4.6		18029
STS	05-10	8	4.6		18029
XLR	04-06	8	4.6		18029

GENERAL MOTORS				CHEVROLET	
MODELO	AÑO	CIL	L	SISTEMA	NO. PARTE
CAMARO	10-14	8	6.2	MPFI	18220
CAPTIVA SPORT	08-15	4	2.4		18220
CAPTIVA SPORT	11-15	6	3.0		18220
CAPTIVA SPORT	08-10	6	3.6		18220
CAVALIER	18-21	4	1.5		18220
CAVALIER	95-97	4	2.2		18000
CAVALIER	98-04	4	2.2		18097
CAVALIER	90-94	6	2.8		18000
CAVALIER Z24	96-97	4	2.4		18096
CAVALIER Z24	91-94	6	3.1		18000
CELEBRITY	87-89	6	2.8		18000
CHEVY	94-95	4	1.4		18000
CHEVY	96-03	4	1.4	TBI	18000
CHEVY	09-12	4	1.6	MPFI	18098
CHEVY	96-03	4	1.6		18000
CHEVY	96-03	4	1.6	TBI	18000
CHEVY C2	04-08	4	1.6	MPFI	18000
CHEVY MONZA	96-03	4	1.6		18000
CHEVY MONZA	96-03	4	1.6	TBI	18000
CHEVY PICK UP	99-03	4	1.6	MPFI	18000
CHEVY WAGON	00-03	4	1.6		18000
CHEYENNE	10-14	8	5.3		18220
COLORADO	04-06	4	2.8		18097
COLORADO	2007	4	2.9		18097
COLORADO	08-12	4	2.9		18220
COLORADO	04-06	5	3.5		18097
COLORADO	2007	5	3.7		18097
COLORADO	08-12	5	3.7		18220
CORSA	03-05	4	1.8		18227
CORSA	06-08	4	1.8		18229
CORSA HB	02-03	4	1.4		18097
CORVETTE	94-97	8	5.7	18000	
CORVETTE	97-04	8	5.7	18097	
CORVETTE	05-07	8	6.0	18097	
CORVETTE	2008	8	6.2	18220	
CORVETTE	12-13	8	6.2	18220	

GENERAL MOTORS				CHEVROLET	
MODELO	AÑO	CIL	L	SISTEMA	NO. PARTE
ASTRA	04-06	4	2.0	MPFI	18241
ASTRA	01-03	4	2.2		18097
ASTRA	04-06	4	2.4		18242
AVALANCHE	02-08	8	5.3		18029
AVALANCHE	09-13	8	5.3		18220
AVEO	18-21	4	1.5		18220
AVEO	08-18	4	1.6		18213
BEAT	18-21	4	1.2		18220
BLAZER	1995	6	4.3	TBI	18000
BLAZER	96-01	6	4.3	MPFI	18029
BLAZER NEVADA	91-94	6	3.1	TBI	18000
C2500	96-98	8	5.0	MPFI	18029
C2500	94-95	8	5.7	TBI	18000
C2500	96-98	8	5.7	MPFI	18029
C3500	94-95	8	5.7	TBI	18000
C3500	96-00	8	5.7	MPFI	18029
CAMARO	1995	6	3.4		18000
CAMARO	13-14	6	3.6		18220
CAMARO	95-97	8	5.7		18000
CAMARO	98-02	8	5.7		18097

NUEVO NÚMERO DE PARTE



SENSORES DE PRESIÓN ABSOLUTA DEL MÚLTIPLE (MAP)

GENERAL MOTORS				CHEVROLET		
MODELO	AÑO	CIL	L	SISTEMA	NO. PARTE	
CORVETTE ZR1 / SC	12-13	8	6.2	MPFI	18220	
CRUZE TURBO	14-17	4	1.4		18220	
CRUZE TURBO (UBICADO POR MÚLTIPLE DE ADMISIÓN)	16-17	4	1.4		18260	
EQUINOX	05-08	6	3.4		18097	
EXPRESS 1500	08-10	6	4.3		18220	
EXPRESS 1500	96-06	6	4.3		18098	
EXPRESS 1500	03-08	8	5.3		18098	
EXPRESS 1500	09-13	8	5.3		18220	
EXPRESS 2500	96-02	8	5.7		18098	
EXPRESS 2500	09-13	8	6.0		18220	
EXPRESS 3500	96-02	8	5.7		18098	
EXPRESS 3500	03-08	8	6.0		18098	
EXPRESS 3500	09-13	8	6.0		18220	
HHR	06-07	4	2.4		18097	
HHR	08-09	4	2.4		18220	
IMPALA	00-03	6	3.4		18000	
LUMINA	1996	6	3.4		18098	
MALIBU	2007	4	2.2		18220	
MALIBU	04-06	4	2.2		18097	
MALIBU	08-12	4	2.4		18220	
MALIBU	97-99	4	2.4		18096	
MALIBU	97-02	6	3.1		18000	
MALIBU	04-07	6	3.5		18097	
MALIBU	09-12	6	3.6		18220	
MALIBU TURBO (UBICADO POR MÚLTIPLE DE ADMISIÓN)	16-17	4	1.5		18260	
MATIZ	11-15	4	1.0		18214	
MERIVA	07-08	4	1.8		18229	
MICROBUS	92-99	8	5.7		TBI	18000
OPTRA	06-10	4	2.0		MPFI	18234
P30	92-96	8	5.7		TBI	18000
P30	96-99	8	5.7		MPFI	18098
S10	95-97	4	2.2			18000
S10	98-03	4	2.2	18097		
S10 MAXICAB	91-93	6	3.1	TBI	18000	
SILVERADO 1500	07-11	6	4.3	MPFI	18220	

GENERAL MOTORS				CHEVROLET		
MODELO	AÑO	CIL	L	SISTEMA	NO. PARTE	
SILVERADO 1500	99-06	6	4.3	MPFI	18098	
SILVERADO 2500	03-06	8	4.8		18098	
SILVERADO 2500	99-08	8	5.3		18098	
SILVERADO 3500	01-07	8	6.0		18098	
SONIC	12-17	4	1.6		18220	
SONIC RS	14-16	4	1.4		18220	
SONORA	00-02	8	5.7		18098	
SPARK	16-21	4	1.4		18262	
SPARK CLASSIC	11-17	4	1.2		18220	
SUBURBAN	00-08	8	5.3		18098	
SUBURBAN	09-14	8	5.3		18220	
SUBURBAN	92-99	8	5.7		TBI	18000
SUBURBAN	98-99	8	5.7		MPFI	18098
SUBURBAN	09-13	8	6.0			18220
SUBURBAN 2500	00-08	8	6.0			18098
SUBURBAN 2500	09-13	8	6.0			18220
TAHOE	07-08	8	5.3	18098		
TAHOE	09-13	8	5.3	18220		
TORNADO	04-05	4	1.8	18227		
TORNADO	06-10	4	1.8	18229		
TORNADO	11-14	4	1.8	18220		
TRACKER	02-04	6	2.5	18251		
TRAIL BLAZER	02-07	6	4.2	18097		
TRAIL BLAZER	03-06	8	5.3	18098		
TRAIL BLAZER EXT	02-06	6	4.2	18097		
TRAIL BLAZER EXT	03-06	8	5.3	18098		
TRAVERSE	12-15	6	3.6	18220		
TRAX	13-20	4	1.8	18220		
TRAX TURBO	14-15	4	1.4	18220		
UPLANDER	05-06	6	3.5	18097		
UPLANDER	2007	6	3.9	18097		
UPLANDER	2008	6	3.9	18220		
VECTRA	03-05	4	2.2	18097		
VENTURE	97-04	6	3.4	18000		
VOLT HÍBRIDO	16-19	4	1.5	18262		
ZAFIRA	02-05	4	2.2	18097		

PIONEROS EN INYECCIÓN DE COMBUSTIBLE EN MÉXICO

NUEVO NÚMERO DE PARTE



GENERAL MOTORS				GMC	
MODELO	AÑO	CIL	L	SISTEMA	NO. PARTE
ACADIA	07-08	6	3.6	MPFI	18220
ACADIA	12-15	6	3.6		18220
CANYON	2007	5	3.7		18097
CANYON	08-12	5	3.7		18220
SIERRA 1500	09-13	8	5.3		18220
SIERRA 1500 DENALI	09-13	8	6.2		18220
TERRAIN	11-12	6	3.0		18220
TERRAIN	13-16	6	3.6		18220
YUKON	2009	8	5.3		18220
YUKON	07-08	8	6.2		18029
YUKON	09-13	8	6.2	18220	

GENERAL MOTORS				PONTIAC	
MODELO	AÑO	CIL	L	SISTEMA	NO. PARTE
FIREBIRD TRANS AM	90-97	8	5.7	MPFI	18000
FIREBIRD TRANS AM	98-01	8	5.7		18097
G3	2009	4	1.6		18220
G3	07-08	4	1.6		18213
G5	07-09	4	2.2		18220
G5 GT	2007	4	2.4		18097
G5 GT	2008	4	2.4		18220
G6	05-06	6	3.5		18097
G6	08-09	6	3.5		18220
G6	08-09	6	3.6		18220
GRAND AM	03-04	6	3.4		18000
GRAND AM	03-04	6	3.4		18029
GRAND AM	03-04	6	3.4		18095
GRAND PRIX	97-01	6	3.1		18000
GRAND PRIX SC	97-01	6	3.8		18029
MATIZ	04-10	4	1.0		18214
MONTANA	2007	6	3.9		18097
SOLSTICE	2006	4	2.4		18097
SOLSTICE	07-09	4	2.4		18220
SUNFIRE	1997	4	2.2		18095
SUNFIRE	98-05	4	2.2	18097	
SUNFIRE	97-02	4	2.4	18096	
TORRENT	06-09	6	3.4	18097	

GENERAL MOTORS				HUMMER	
MODELO	AÑO	CIL	L	SISTEMA	NO. PARTE
H2	04-07	8	6.0	MPFI	18029
H2	2009	8	6.2		18220
H3	2006	5	3.5		18097
H3	08-10	8	5.3		18220
H3T	09-10	5	3.7		18220
H3T	09-10	8	5.3		18220

GENERAL MOTORS				OLDSMOBILE	
MODELO	AÑO	CIL	L	SISTEMA	NO. PARTE
88	92-94	6	3.8	MPFI	18000
CUTLASS	87-88	6	2.8		18000
CUTLASS	89-95	6	3.1		18000
SILHOUETTE	91-92	6	3.1	TBI	18000

GENERAL MOTORS				PONTIAC	
MODELO	AÑO	CIL	L	SISTEMA	NO. PARTE
AZTEK	01-03	6	3.4	MPFI	18095
AZTEK	04-05	6	3.4		18029
BONNEVILLE	94-99	6	3.8		18003

HONDA					
MODELO	AÑO	CIL	L	SISTEMA	NO. PARTE
ACCORD	98-02	4	2.3	MPFI	18210
ACCORD	03-04	4	2.4		18031
ACCORD	05-07	4	2.4		18247
ACCORD	08-17	4	2.4		18235
ACCORD	00-02	6	3.0		18246
ACCORD	03-04	6	3.0		18031
ACCORD	05-07	6	3.0		18247
ACCORD	98-99	6	3.0		18210
ACCORD	08-17	6	3.5		18235

NUEVO NÚMERO DE PARTE



SENSORES DE PRESIÓN ABSOLUTA DEL MÚLTIPLE (MAP)

HONDA						
MODELO	AÑO	CIL	L	SISTEMA	NO. PARTE	
ACCORD TURBO	18-20	4	1.5	MPFI	18235	
ACCORD TURBO	18-20	4	2.0		18235	
CIVIC	97-00	4	1.6		18210	
CIVIC	01-05	4	1.7		18031	
CIVIC	06-15	4	1.8		18235	
CIVIC	17-20	4	2.0		18235	
CIVIC HÍBRIDO	06-11	4	1.3		18247	
CIVIC HÍBRIDO	2012	4	1.5		18235	
CIVIC SI	07-09	4	2.0		18247	
CIVIC SI	12-15	4	2.4		18235	
CR-V	02-04	4	2.4		18031	
CR-V	05-06	4	2.4		18247	
CR-V	07-19	4	2.4		18235	
CR-V TURBO	17-20	4	1.5		18235	
CR-Z HÍBRIDO	13-15	4	1.5		18235	
FIT	07-08	4	1.5		18247	
FIT	09-17	4	1.5		18235	
HR-V	16-20	4	1.8		18235	
ODYSSEY	2000	6	3.5		18246	
ODYSSEY	01-04	6	3.5		18031	
ODYSSEY	05-06	6	3.5	18247		
ODYSSEY	07-20	6	3.5	18235		
PILOT	03-04	6	3.5	18031		
PILOT	05-08	6	3.5	18247		
PILOT	09-20	6	3.5	18235		
RIDGELINE	07-08	6	3.5	18247		
RIDGELINE	09-14	6	3.5	18235		

HYUNDAI						
MODELO	AÑO	CIL	L	SISTEMA	NO. PARTE	
ACCENT	18-20	4	1.6	MPFI	18230	
ELANTRA	15-16	4	1.8		18230	
ELANTRA	17-19	4	2.0		18230	
GRAND i10	15-20	4	1.2		18230	
SONATA	15-18	4	2.4		18230	

HYUNDAI						
MODELO	AÑO	CIL	L	SISTEMA	NO. PARTE	
TUCSON	16-18	4	2.0	MPFI	18230	

KIA						
MODELO	AÑO	CIL	L	SISTEMA	NO. PARTE	
FORTE	16-18	4	2.0	MPFI	18230	
OPTIMA	16-17	4	2.4		18230	
SORENTO	16-19	4	2.4		18230	
SORENTO	16-19	6	3.3		18230	
SOUL	16-19	4	1.6		18230	
SOUL	16-19	4	2.0		18230	
SOUL TURBO	17-19	4	1.6		18230	
SPORTAGE	16-19	4	2.4		18230	

LAND ROVER						
MODELO	AÑO	CIL	L	SISTEMA	NO. PARTE	
FREELANDER	02-05	6	2.5	MPFI	18223	

MAZDA						
MODELO	AÑO	CIL	L	SISTEMA	NO. PARTE	
2	12-15	4	1.5	MPFI	18255	
3	06-13	4	2.0		18209	
3	12-19	4	2.0		18257	
3	06-09	4	2.3		18209	
3	10-13	4	2.5		18209	
3	13-20	4	2.5		18257	
5	06-10	4	2.3		18209	
5	12-15	4	2.5		18209	
6	06-08	4	2.3		18209	
6	09-13	4	2.5		18209	
6	14-20	4	2.5		18257	
3 SPEED TURBO	08-13	4	2.3		18237	
CX-5	13-17	4	2.0		18257	
CX-5	14-20	4	2.5	18257		

NUEVO NÚMERO DE PARTE



MAZDA					
MODELO	AÑO	CIL	L	SISTEMA	NO. PARTE
CX-7	2010	4	2.5	MPFI	18237
CX-7	11-12	4	2.5		18209
CX-7 TURBO	07-12	4	2.3		18237
MX-5 MIATA	06-07	4	2.0		18237
MX-5 MIATA	08-15	4	2.0		18209

PEUGEOT					
MODELO	AÑO	CIL	L	SISTEMA	NO. PARTE
206 XS, XR	00-07	4	1.4	MPFI	18249
206 XS, XR	01-07	4	1.6		18249
306 TURBO	01-02	4	1.8		18204

MINI					
MODELO	AÑO	CIL	L	SISTEMA	NO. PARTE
COOPER	02-08	4	1.6	MPFI	18223
COOPER	07-10	4	1.6		18254
COOPER S	02-08	4	1.6		18224
COOPER TURBO	2010	4	1.6		18261
COOPER TURBO (POR MÚLTIPLE DE ADMISIÓN)	07-10	4	1.6		18261

RAM					
MODELO	AÑO	CIL	L	SISTEMA	NO. PARTE
1500	14-15	6	3.6	MPFI	18221
1500	11-13	6	3.7		18211
2500	2016	8	5.7		18243
2500	11-14	8	5.7		18243
2500	18-19	8	6.4		18221
DAKOTA	11-12	6	3.7		18211
PROMASTER 1500	14-18	6	3.6		18221
PROMASTER 2500	14-18	6	3.6		18221
PROMASTER 3500	14-18	6	3.6		18221
RAM 700	15-20	4	1.6		18229

MITSUBISHI					
MODELO	AÑO	CIL	L	SISTEMA	NO. PARTE
MIRAGE	15-19	3	1.2	MPFI	18256
MIRAGE G4	2019	3	1.2		18256

RENAULT					
MODELO	AÑO	CIL	L	SISTEMA	NO. PARTE
CLIO	02-10	4	1.6	MPFI	18208
CLIO SPORT	02-06	4	2.0		18208
DUSTER	13-16	4	2.0		18208
FLUENCE	11-14	4	2.0		18208
MEGANE	02-03	4	2.0		18208
MEGANE II	04-05	4	2.0		18208
SANDERO	10-15	4	1.6		18208
SCENIC	02-05	4	2.0		18208
STEPWAY	10-15	4	1.6		18208

NISSAN					
MODELO	AÑO	CIL	L	SISTEMA	NO. PARTE
PLATINA	02-10	4	1.6	MPFI	18208

PEUGEOT					
MODELO	AÑO	CIL	L	SISTEMA	NO. PARTE
206	00-05	4	1.4	MPFI	18204
206	01-05	4	1.6		18204
307	03-07	4	2.0		18212
406	2000	4	2.0		18249
406	01-04	6	3.0		18212
607	03-06	6	3.0		18212

SAAB					
MODELO	AÑO	CIL	L	SISTEMA	NO. PARTE
44809 TURBO	01-05	4	2.3	MPFI	18054
44809 TURBO	01-03	6	3.0		18054

NUEVO NÚMERO DE PARTE



SENSORES DE PRESIÓN ABSOLUTA DEL MÚLTIPLE (MAP)

SEAT

MODELO	AÑO	CIL	L	SISTEMA	NO. PARTE
ALHAMBRA TURBO	02-07	4	1.8	MPFI	18216
ALTEA TURBO	08-10	4	1.8		18216
CORDOBA	04-09	4	1.6		18218
IBIZA	04-09	4	1.6		18218
IBIZA	10-21	4	1.6		18219
IBIZA	09-15	4	2.0		18219
LEON FR / TURBO	07-10	4	2.0		18216
LEON TURBO	01-06	4	1.8		18206
TOLEDO TURBO	01-05	4	1.8		18216

SUZUKI

MODELO	AÑO	CIL	L	SISTEMA	NO. PARTE
AERIO	06-07	4	2.3	MPFI	18251
GRAND VITARA	06-07	6	2.7		18251
XL-7	07-09	6	3.6		18251

TOYOTA

MODELO	AÑO	CIL	L	SISTEMA	NO. PARTE
AVANZA	07-15	4	1.5	MPFI	18248
C-HR	18-19	4	2.0		18248
COROLLA	12-19	4	1.8		18248
COROLLA XRS	12-13	4	2.4		18248
HIGHLANDER	14-16	6	3.5		18258
PRIUS C HÍBRIDO	18-19	4	1.5		18253
PRIUS HÍBRIDO	11-17	4	1.8		18253
PRIUS HÍBRIDO	16-19	4	1.8		18248
SEQUOIA	10-11	8	4.6		18258
SEQUOIA	11-12	8	4.6		18253
SEQUOIA	10-11	8	4.7		18258
SEQUOIA	11-12	8	4.7		18253
SEQUOIA	10-11	8	5.7		18258
SEQUOIA	11-13	8	5.7		18253
TUNDRA	09-10	8	4.7		18258
TUNDRA	09-11	8	5.7		18258

TOYOTA

MODELO	AÑO	CIL	L	SISTEMA	NO. PARTE
TUNDRA	11-18	8	5.7	MPFI	18253

VOLKSWAGEN

MODELO	AÑO	CIL	L	SISTEMA	NO. PARTE
BEETLE	06-10	5	2.5	MPFI	18239
BEETLE	14-16	5	2.5		18219
BEETLE TURBO	99-05	4	1.8		18206
BEETLE TURBO	12-13	4	2.0		18216
BEETLE TURBO	13-14	4	2.0		18252
BORA	06-08	5	2.5		18239
BORA GLI	06-10	4	2.0		18216
CC TURBO	09-11	4	2.0		18216
CROSSFOX	07-09	4	1.6		18219
CROSSFOX	11-17	4	1.6		18219
EOS TURBO	2010	4	2.0		18216
GOL	09-20	4	1.6		18219
GOLF A4 GTI	00-04	4	1.8		18206
GOLF A5 GTI	07-09	4	2.0		18216
GOLF A5 SPORT WAGEN	10-13	5	2.5		18219
GOLF A6 GTI	10-13	4	2.0		18216
JETTA A4	06-10	4	2.0		18219
JETTA A4 CLASICO	10-15	4	2.0		18219
JETTA A4 TDI	2006	4	1.9		18225
JETTA A4 TURBO	00-05	4	1.8		18206
JETTA A4 TURBO	06-10	4	2.0	18216	
JETTA A6	11-16	5	2.5	18219	
JETTA A6 GLI	12-16	4	2.0	18216	
JETTA A6 GLI	14-17	4	2.0	18252	
JETTA A6 TDI	11-12	4	2.0	18225	
JETTA A7 GLI	19-20	4	2.0	18252	
JETTA A7 TURBO	19-21	4	1.4	18252	
LUPO	05-09	4	1.6	18218	
PASSAT	12-16	5	2.5	18219	
PASSAT TURBO	00-03	4	1.8	18206	
PASSAT TURBO	03-05	4	1.8	18216	

NUEVO NÚMERO DE PARTE



VOLKSWAGEN					
MODELO	AÑO	CIL	L	SISTEMA	NO. PARTE
PASSAT TURBO	06-10	4	2.0	MPFI	18216
POINTER	98-09	4	1.8		18201
POINTER GTI	00-03	4	2.0		18201
POINTER PICK UP	99-07	4	1.8		18201
POLO	03-07	4	1.6		18218
POLO	15-20	4	1.6		18219
ROUTAN	11-12	6	3.6		18221
ROUTAN	09-10	6	3.8		18243
SAVEIRO	10-16	4	1.6		18219

VOLKSWAGEN					
MODELO	AÑO	CIL	L	SISTEMA	NO. PARTE
SHARAN TURBO	02-04	4	1.8	MPFI	18206
TIGUAN TURBO	09-16	4	2.0		18216
TOUAREG TDI	11-14	6	3.0		18219
TOUAREG TDI	2007	10	4.9		18225
TOUAREG TDI / TURBO BOOST	09-14	6	3.0		18225
VAN	03-09	4	1.8		18201
VENTO	14-20	4	1.6		18219
VIRTUS	20-21	4	1.6		18219

PIONEROS EN INYECCIÓN DE COMBUSTIBLE EN MÉXICO





SENSORES DE PRESIÓN ABSOLUTA DEL MÚLTIPLE (MAP)



PIONEROS EN INYECCIÓN DE COMBUSTIBLE EN MÉXICO





SENSORES DE PRESIÓN ABSOLUTA DEL MÚLTIPLE (MAP)



PIONEROS EN INYECCIÓN DE COMBUSTIBLE EN MÉXICO



SENSORES DE PRESIÓN ABSOLUTA DEL MÚLTIPLE DEL TURBO / SENSOR MAP DEL TURBO

FUNCIONAMIENTO

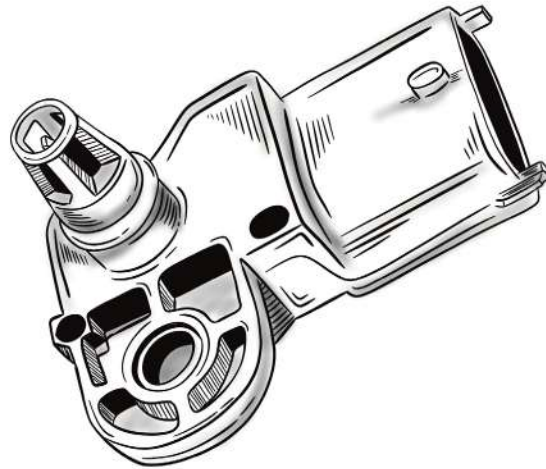
Mandar a la computadora la señal de los cambios en la presión que induce el turbocompresor al múltiple de admisión, de manera que la computadora pueda controlar la ignición y el abastecimiento de combustible.

SÍNTOMAS DE FALLA

Mal funcionamiento del motor, expulsión de humo negro, el vehículo se detiene, jaloneo y sobrecalentamiento del convertidor catalítico.

MANTENIMIENTO

Inspeccionar en cada afinación mayor. Checar si hay mangueras sueltas, rotas o tapadas. Revisar si hay corrosión en las terminales o cables rotos.



PIONEROS EN INYECCIÓN DE COMBUSTIBLE EN MÉXICO

GENERAL MOTORS				BUICK		
MODELO	AÑO	CIL	L	SISTEMA	NO. PARTE	
ENCORE TURBO	14-15	4	1.4	MPFI	18500	

GENERAL MOTORS				CHEVROLET		
MODELO	AÑO	CIL	L	SISTEMA	NO. PARTE	
CRUZE TURBO	14-15	4	1.4	MPFI	18500	
SONIC RS	14-16	4	1.4		18500	
TRAX TURBO	14-15	4	1.4		18500	





FUNCIONAMIENTO

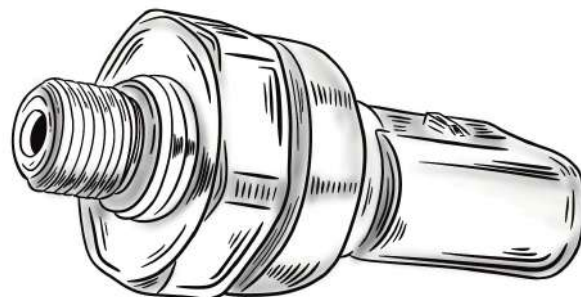
Detecta la presión de combustible en el sistema e informa al PCM.

SÍNTOMAS DE FALLA

Código de falla presente, malfuncionamiento del motor, fallos de encendido.

MANTENIMIENTO

Revisar valores con escáner con cada afinación mayor.
Inspeccionar y corregir fugas.



AUDI						
MODELO	AÑO	CIL	L	SISTEMA	NO. PARTE	
A3 QUATTRO TURBO (UBICADO POR BOMBA DE COMBUSTIBLE)	2009	4	2.0	MPFI	21201	
A3 TURBO (UBICADO POR BOMBA DE COMBUSTIBLE)	06-09	4	2.0		21201	
A3 (UBICADO POR BOMBA DE COMBUSTIBLE)	06-07	4	2.0		21201	
A4 QUATTRO TURBO (UBICADO POR BOMBA DE COMBUSTIBLE)	2005	4	2.0		21201	
A4 QUATTRO TURBO (UBICADO POR BOMBA DE COMBUSTIBLE)	08-09	4	2.0		21201	
A4 QUATTRO (AL RIEL DE COMBUSTIBLE)	05-09	6	3.2		21201	
A4 TURBO (UBICADO POR BOMBA DE COMBUSTIBLE)	2006	4	2.0		21201	
A4 TURBO (UBICADO POR BOMBA DE COMBUSTIBLE)	08-09	4	2.0		21201	
A5 (UBICADO POR BOMBA DE COMBUSTIBLE)	08-10	6	3.2		21201	
A6 QUATTRO	07-10	8	4.2		21201	
A8 QUATTRO	07-10	8	4.2		21201	
A8 QUATTRO	07-09	12	6.0		21201	
Q5 (UBICADO POR BOMBA DE COMBUSTIBLE)	2010	6	3.2		21201	
Q7	07-10	8	4.2		21201	
Q7 (UBICADO POR BOMBA DE COMBUSTIBLE)	07-10	6	3.6		21200	
R8	08-10	8	4.2		21201	
R8 (UBICADO POR BOMBA DE COMBUSTIBLE)	2010	10	5.2		21201	
RS4	07-08	8	4.2		21201	

AUDI						
MODELO	AÑO	CIL	L	SISTEMA	NO. PARTE	
S5	08-10	8	4.2	MPFI	21201	
S6	07-10	10	5.2		21201	
S8	07-10	10	5.2		21201	
TT QUATTRO TURBO (UBICADO POR BOMBA DE COMBUSTIBLE)	2010	4	2.0		21201	
TT TURBO (UBICADO POR BOMBA DE COMBUSTIBLE)	07-09	4	2.0		21201	

GENERAL MOTORS				BUICK		
MODELO	AÑO	CIL	L	SISTEMA	NO. PARTE	
ENCLAVE PREMIUM	13-16	6	3.6	MPFI	21202	
ENCORE TURBO	14-16	4	1.4		21202	
ENVISION TURBO	2016	4	2.0		21202	
LACROSSE	13-16	6	3.6		21202	
REGAL TURBO	13-16	4	2.0		21202	
VERANO	14-16	4	2.4		21202	
VERANO TURBO	13-16	4	2.0		21202	

GENERAL MOTORS				CADILLAC		
MODELO	AÑO	CIL	L	SISTEMA	NO. PARTE	
ATS TURBO	13-16	4	2.0	MPFI	21202	
ATS TURBO	2016	6	3.6		21202	
CTS	2013	6	3.0		21202	

NUEVO NÚMERO DE PARTE



GENERAL MOTORS				CADILLAC	
MODELO	AÑO	CIL	L	SISTEMA	NO. PARTE
CTS	13-15	6	3.6	MPFI	21202
CTS BITURBO	2016	6	3.6		21202
CTS SC / COUPE	14-16	8	6.2		21202
ESCALADE	13-16	8	6.2		21202
ESCALADE ESV	13-16	8	6.2		21202
ESCALADE EXT	2013	8	6.2		21202
SRX	13-16	6	3.6		21202

GENERAL MOTORS				CHEVROLET	
MODELO	AÑO	CIL	L	SISTEMA	NO. PARTE
TRAVERSE	13-16	6	3.6	MPFI	21202
VOLT HÍBRIDO	2016	4	1.5		21202

GENERAL MOTORS				GMC	
MODELO	AÑO	CIL	L	SISTEMA	NO. PARTE
ACADIA	13-16	6	3.6	MPFI	21202
SIERRA	2017	8	5.3		21202
SIERRA 1500	13-18	8	5.3		21202
SIERRA 1500 DENALI	13-18	8	6.2		21202
SIERRA DENALI	2017	8	6.2		21202
TERRAIN	13-16	6	3.6		21202
YUKON DENALI	13-16	8	6.2		21202

GENERAL MOTORS				CHEVROLET	
MODELO	AÑO	CIL	L	SISTEMA	NO. PARTE
AVALANCHE	2013	8	5.3	MPFI	21202
CAMARO	13-15	6	3.6		21202
CAMARO	13-15	8	6.2		21202
CAPTIVA SPORT	13-15	4	2.4		21202
CAPTIVA SPORT	13-15	6	3.0		21202
CORVETTE STINGRAY	14-16	8	6.2		21202
CRUZE	13-16	4	1.8		21202
CRUZE TURBO	14-15	4	1.4		21202
EQUINOX	2016	4	2.4		21202
MALIBU	13-15	4	2.5		21202
MALIBU TURBO	13-15	4	2.0		21202
SILVERADO 1500	14-18	6	4.3		21202
SONIC	12-17	4	1.6		21202
SONIC RS	14-15	4	1.4		21202
SUBURBAN	14-17	8	5.3		21202
SUBURBAN HD	16-17	8	6.0	21202	
TAHOE	13-16	8	5.3	21202	

VOLKSWAGEN					
MODELO	AÑO	CIL	L	SISTEMA	NO. PARTE
EOS TURBO <i>(UBICADO POR BOMBA DE COMBUSTIBLE)</i>	2010	4	2.0	MPFI	21201
GOLF A5 GTI <i>(UBICADO POR BOMBA DE COMBUSTIBLE)</i>	07-08	4	2.0		21201
JETTA A4 <i>(UBICADO POR BOMBA DE COMBUSTIBLE)</i>	06-08	4	2.0		21201
PASSAT CC <i>(UBICADO POR BOMBA DE COMBUSTIBLE)</i>	09-10	6	3.6		21200
PASSAT TURBO <i>(UBICADO POR BOMBA DE COMBUSTIBLE)</i>	06-08	4	2.0		21201
PASSAT <i>(UBICADO POR BOMBA DE COMBUSTIBLE)</i>	06-08	6	3.6		21200
TOUAREG <i>(UBICADO POR BOMBA DE COMBUSTIBLE)</i>	08-09	6	3.6		21200

PIONEROS EN INYECCIÓN DE COMBUSTIBLE EN MÉXICO





FUNCIONAMIENTO

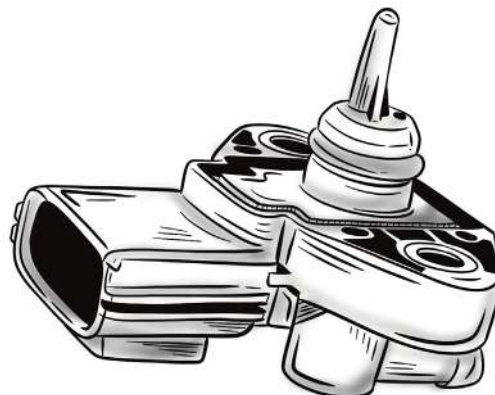
Detecta la presión de combustible en el riel de inyectores e informa al PCM.

SÍNTOMAS DE FALLA

Código de falla presente, malfuncionamiento del motor, fallos de encendido.

MANTENIMIENTO

Revisar valores con escáner con cada afinación mayor. Inspeccionar y corregir fugas.



FORD						
MODELO	AÑO	CIL	L	SISTEMA	NO. PARTE	
ECONLINE E-150	05-06	8	4.6	MPFI	21974	
ECONLINE E-150	07-08	8	4.6		21975	
ESCAPE	05-08	4	2.3		21975	
ESCAPE	05-08	6	3.0		21975	
ESCORT	98-00	4	2.0		21974	
EXPEDITION	05-08	8	5.4		21975	
EXPLORER	04-10	6	4.0		21975	
EXPLORER	04-05	8	4.6		21974	
EXPLORER	04-10	8	4.6		21975	
EXPLORER SPORT TRAC	07-10	8	4.6		21975	
F-150	05-08	6	4.2		21975	
F-150	04-06	8	4.6		21974	
F-150	07-08	8	4.6		21975	
F-250	01-09	8	4.6		21974	
F-350	00-09	8	5.4		21974	
F-450 SUPER DUTY	05-08	10	6.8		21975	
FIVE HUNDRED	05-07	6	3.0		21975	
FOCUS	00-04	4	2.0		21974	
FOCUS	05-09	4	2.0		21975	
FOCUS ST	07-09	5	2.5		21975	
FOCUS ZX3	00-04	4	2.0	21974		
FREESTAR	04-07	6	4.2	21975		
FUSION	06-09	4	2.3	21975		
GRAND MARQUIS	03-04	8	4.6	21974		
MUSTANG	05-10	6	4.0	21975		

FORD						
MODELO	AÑO	CIL	L	SISTEMA	NO. PARTE	
MUSTANG	05-10	8	4.6	MPFI	21975	
MUSTANG	99-09	8	4.6		21974	
MUSTANG SHELBY GT	07-12	8	5.4		21975	
MUSTANG SHELBY GT	08-13	8	5.4		21974	
THUNDERBIRD	2003	8	3.9		21974	

FORD				LINCOLN		
MODELO	AÑO	CIL	L	SISTEMA	NO. PARTE	
AVIATOR	03-05	8	4.6	MPFI	21974	
LS	04-05	6	3.0		21974	
LS	00-06	6	3.9		21974	
MARK LT	06-08	8	5.4		21975	
NAVIGATOR	05-08	8	5.4		21975	
TOWN CAR	03-04	8	4.6		21974	
TOWN CAR	05-07	8	4.6		21975	

FORD				MERCURY		
MODELO	AÑO	CIL	L	SISTEMA	NO. PARTE	
MARINER	05-08	6	3.0	MPFI	21975	
MONTEGO	05-07	6	3.0		21975	
SABLE	02-04	6	3.0		21974	

NUEVO NÚMERO DE PARTE



21974



21975

SENSORES DE PRESIÓN DE VAPOR DE COMBUSTIBLE

FUNCIONAMIENTO

Detecta la presión del vapor de combustible en el sistema e informa al PCM.

SÍNTOMAS DE FALLA

Código de falla presente, malfuncionamiento del motor, fallos de encendido.

MANTENIMIENTO

Revisar valores con escáner con cada afinación mayor. Inspeccionar y corregir fugas.



PIONEROS EN INYECCIÓN DE COMBUSTIBLE EN MÉXICO

FORD						
MODELO	AÑO	CIL	L	SISTEMA	NO. PARTE	
CONTOUR (DE TANQUE DE COMBUSTIBLE)	98-00	4	2.0	MPFI	8650	
CONTOUR (DE TANQUE DE COMBUSTIBLE)	98-00	6	2.5		8650	
ESCORT (DE TANQUE DE COMBUSTIBLE)	98-01	4	2.0		8650	
EXCURSION (DE TANQUE DE COMBUSTIBLE)	01-04	10	6.8		8650	
EXPEDITION (DE TANQUE DE COMBUSTIBLE)	97-02	8	4.6		8650	
EXPEDITION (DE TANQUE DE COMBUSTIBLE)	97-02	8	5.4		8650	
EXPLORER (DE TANQUE DE COMBUSTIBLE)	01-02	6	4.0		8650	
F-150 (DE TANQUE DE COMBUSTIBLE)	98-04	6	4.2		8650	

FORD						
MODELO	AÑO	CIL	L	SISTEMA	NO. PARTE	
F-150 (DE TANQUE DE COMBUSTIBLE)	98-04	8	4.6	MPFI	8650	
F-250 (DE TANQUE DE COMBUSTIBLE)	98-99	8	4.6		8650	
F-350 SUPER DUTY (DE TANQUE DE COMBUSTIBLE)	99-04	8	5.4		8650	
FOCUS (DE TANQUE DE COMBUSTIBLE)	00-04	4	2.0		8650	
GRAND MARQUIS (DE TANQUE DE COMBUSTIBLE)	97-04	8	4.6		8650	
RANGER (DE TANQUE DE COMBUSTIBLE)	98-00	6	3.0		8650	
WINDSTAR (DE TANQUE DE COMBUSTIBLE)	1998	6	3.8		8650	



SENSORES DE PRESIÓN DE VAPOR DE COMBUSTIBLE

FORD		LINCOLN			
MODELO	AÑO	CIL	L	SISTEMA	NO. PARTE
NAVIGATOR (DE TANQUE DE COMBUSTIBLE)	98-02	8	5.4	MPFI	8650
TOWN CAR (DE TANQUE DE COMBUSTIBLE)	97-98	8	4.6		8650

FORD		MERCURY			
MODELO	AÑO	CIL	L	SISTEMA	NO. PARTE
MYSTIQUE (DE TANQUE DE COMBUSTIBLE)	98-00	4	2.0	MPFI	8650
MYSTIQUE (DE TANQUE DE COMBUSTIBLE)	98-00	6	2.5		8650



SENSORES DE TEMPERATURA DE AIRE DE AMBIENTE

FUNCIONAMIENTO

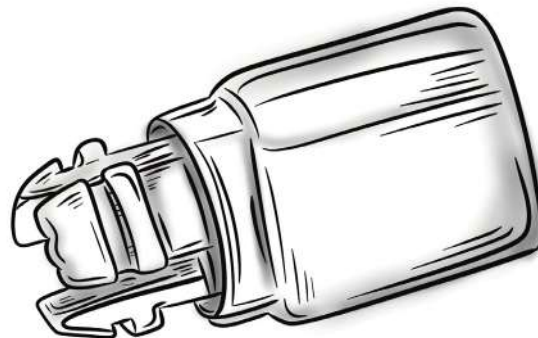
Detecta la temperatura del aire en el medio ambiente y envía la referencia al PCM.

SÍNTOMAS DE FALLA

Código de falla presente, bloqueo de sistemas de control de tracción, disminución en el desempeño del motor.

MANTENIMIENTO

Verificar su lectura con escáner en cada afinación mayor, limpiar con líquido dieléctrico y comprobar conexiones y cableado del sistema.



AUDI					
MODELO	AÑO	CIL	L	SISTEMA	NO. PARTE
A3	06-08	6	3.2	MPFI	12901
A3 QUATTRO	06-08	6	3.2		12901
A3 QUATTRO TURBO	09-11	4	2.0		12901
A3 TURBO	08-13	4	1.4		12901
A3 TURBO	08-13	4	1.8		12901
A3 TURBO	06-13	4	2.0		12901
A4	02-05	6	3.0		12901

AUDI					
MODELO	AÑO	CIL	L	SISTEMA	NO. PARTE
A4	05-08	6	3.2	MPFI	12901
A4 QUATTRO	02-05	6	3.0		12901
A4 QUATTRO	05-10	6	3.2		12901
A4 QUATTRO TURBO	02-05	4	1.8		12901
A4 QUATTRO TURBO	2013	4	2.0		12901
A4 QUATTRO TURBO	05-10	4	2.0		12901
A4 QUATTRO TURBO	2013	6	3.0		12901



AUDI					
MODELO	AÑO	CIL	L	SISTEMA	NO. PARTE
A4 TURBO	2013	4	1.8	MPFI	12901
A4 TURBO	02-10	4	1.8		12901
A4 TURBO	2013	4	2.0		12901
A4 TURBO	05-10	4	2.0		12901
A5	08-10	6	3.2		12901
A5 QUATTRO	09-10	6	3.2		12901
A5 QUATTRO TURBO	2010	4	2.0		12901
A5 TURBO	12-13	4	1.8		12901
A5 TURBO	10-13	4	2.0		12901
A6	2001	6	2.8		12901
A6	08-13	6	2.8		12901
A6	02-04	6	3.0		12901
A6	08-09	6	3.2		12901
A6 QUATTRO	2001	6	2.8		12901
A6 QUATTRO	02-04	6	3.0		12901
A6 QUATTRO	08-09	6	3.2		12901
A6 QUATTRO	01-02	8	4.2		12901
A6 QUATTRO	08-11	8	4.2		12901
A6 QUATTRO BITURBO	01-04	6	2.7		12901
A6 QUATTRO TURBO	17-18	4	2.0		12901
A6 QUATTRO TURBO	09-11	6	3.0		12901
A6 QUATTRO TURBO	16-18	6	3.0		12901
A6 TURBO	16-18	4	1.8		12901
A6 TURBO	13-14	4	2.0		12901
A6 TURBO	16-18	4	2.0		12901
A6 TURBO	2016	6	3.0		12901
A8 QUATTRO	04-12	8	4.2		12901
A8 QUATTRO	06-10	12	6.0		12901
A8 QUATTRO	12-13	12	6.3		12901
A8 QUATTRO TURBO	13-14	6	3.0		12901
A8 QUATTRO TURBO	13-14	8	4.0	12901	
ALLROAD QUATTRO BITURBO	01-04	6	2.7	12901	
Q5	2010	6	3.2	12901	
Q5 TDI	2010	6	3.0	12901	
Q5 TURBO	2010	4	2.0	12901	
Q7	07-10	6	3.6	12901	

AUDI					
MODELO	AÑO	CIL	L	SISTEMA	NO. PARTE
Q7	07-10	8	4.2	MPFI	12901
Q7 TDI	2015	8	4.2		12901
Q7 TURBO	11-15	6	3.0		12901
R8 TURBO	08-12	8	4.2		12901
R8 TURBO	14-15	8	4.2		12901
R8 TURBO	10-12	10	5.2		12901
R8 TURBO	14-15	10	5.2		12901
S3 TURBO	2004	4	1.8		12901
S3 TURBO	2008	4	2.0		12901
S3 TURBO	2010	4	2.0		12901
S4	06-08	8	4.2		12901
S4 TURBO	10-13	6	3.0		12901
S5	2013	6	3.0		12901
S5	08-10	8	4.2		12901
S6	09-11	10	5.2		12901
S6 TURBO	13-14	8	4.0		12901
S6 TURBO	16-18	8	4.0		12901
S8	07-10	10	5.2		12901
S8 TURBO	13-14	8	4.0		12901
TT QUATTRO	2011	5	2.5		12901
TT QUATTRO	08-09	6	3.2	12901	
TT QUATTRO TURBO	10-14	4	2.0	12901	
TT QUATTRO TURBO	16-18	4	2.0	12901	
TT TURBO	08-10	4	2.0	12901	

SEAT					
MODELO	AÑO	CIL	L	SISTEMA	NO. PARTE
IBIZA TURBO	13-17	4	1.2	MPFI	12901
LEON FR / TURBO	07-11	4	2.0		12901
LEON TURBO	2008	4	1.4		12901
LEON TURBO	10-11	4	1.4		12901
LEON TURBO	09-11	4	1.8		12901



SENSORES DE TEMPERATURA DE AIRE DE AMBIENTE

VOLKSWAGEN					
MODELO	AÑO	CIL	L	SISTEMA	NO. PARTE
EOS TURBO	2010	4	2.0	MPFI	12901
GOLF A4	2006	4	2.0		12901
GOLF A5 GTI	06-09	4	2.0		12901
GOLF A5 SPORT WAGEN	10-13	5	2.5		12901
GOLF A6 GTI	10-13	4	2.0		12901
GOLF A6 TURBO	2013	4	1.4		12901
GOLF A7 GTI	15-19	4	2.0		12901
GOLF A7 TURBO	15-19	4	1.4		12901
JETTA A4	06-10	4	2.0		12901
JETTA A4 TDI	2010	4	1.9		12901
JETTA A4 TURBO	2005	4	1.8		12901
JETTA A4 TURBO	09-10	4	1.8		12901
JETTA A6	11-14	5	2.5		12901
JETTA A6 GLI	12-14	4	2.0		12901
PASSAT	01-05	6	2.8		12901
PASSAT	06-10	6	3.6		12901
PASSAT	03-04	8	4.0		12901

VOLKSWAGEN					
MODELO	AÑO	CIL	L	SISTEMA	NO. PARTE
PASSAT CC	09-16	6	3.6	MPFI	12901
PASSAT CC TURBO	09-16	4	2.0		12901
PASSAT TURBO	01-05	4	1.8		12901
PASSAT TURBO	06-10	4	2.0		12901
PASSAT TURBO	12-16	5	2.5		12901
PASSAT TURBO	12-16	6	3.6		12901
TIGUAN TURBO	13-17	4	1.4		12901
TIGUAN TURBO	09-17	4	2.0		12901



SENSORES DE TEMPERATURA DE CARGA DE AIRE (ACT, IAT, MAT)

FUNCIONAMIENTO

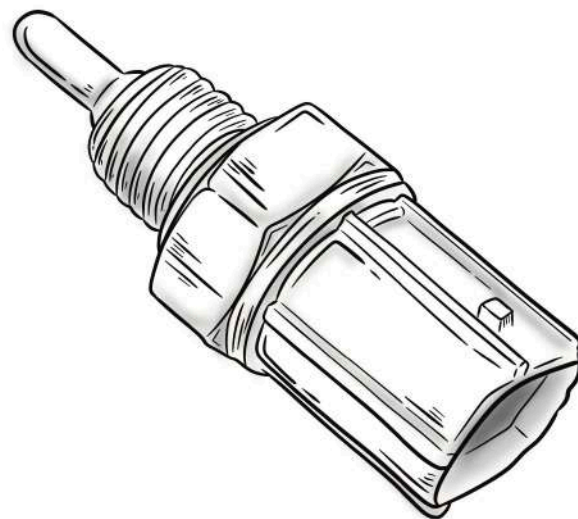
Miden la temperatura del aire que entra en el múltiple de admisión. La resistencia del sensor cambia al subir la temperatura. La computadora recibe este cambio mediante una señal y ajusta la duración del pulso del inyector y la mezcla de combustible.

SÍNTOMAS DE FALLA

La luz "chechar motor" se enciende continuamente, jaloneo en el vehículo, bajo rendimiento de gasolina, incremento de emisiones contaminantes, gasto excesivo de combustible.

MANTENIMIENTO

Inspeccionar si hay daños o corrosión en las terminales cuando existen códigos que indican problemas en este circuito. Cheque el sensor para ver si hay acumulación de carbón o contaminantes que pueden causar falsas lecturas.





ACURA					
MODELO	AÑO	CIL	L	SISTEMA	NO. PARTE
MDX	05-06	6	3.5	MPFI	12207
MDX	05-06	6	3.5		12214
RL	05-08	6	3.5		12214
TL	05-08	6	3.2		12214

AUDI					
MODELO	AÑO	CIL	L	SISTEMA	NO. PARTE
TT TURBO	00-06	4	1.8	MPFI	12204
TT TURBO	08-10	4	2.0		12217

AUDI					
MODELO	AÑO	CIL	L	SISTEMA	NO. PARTE
A3 TURBO	11-13	4	1.4	MPFI	12217
A3 TURBO	11-13	4	1.8		12217
A3 TURBO	06-13	4	2.0		12217
A4	97-01	6	2.8		12204
A4 QUATTRO	98-01	6	2.8		12204
A4 QUATTRO TURBO	02-03	4	1.8		12217
A4 QUATTRO TURBO	98-01	4	1.8		12204
A4 QUATTRO TURBO	06-16	4	2.0		12217
A4 QUATTRO TURBO	10-12	6	3.2		12217
A4 TURBO	02-03	4	1.8		12217
A4 TURBO	03-06	4	1.8		12204
A4 TURBO	10-12	4	1.8		12217
A4 TURBO	97-01	4	1.8		12204
A4 TURBO	06-15	4	2.0		12217
A5 QUATTRO TURBO	10-16	4	2.0		12217
A5 TURBO	11-14	4	2.0		12217
A6	99-01	6	2.8		12204
A6 QUATTRO BITURBO	00-02	6	2.7		12204
A6 QUATTRO TURBO	13-14	4	2.0		12217
A6 TURBO	13-14	4	2.0		12217
ALLROAD QUATTRO BITURBO	01-04	6	2.7		12204
Q5 TURBO	11-14	4	2.0		12217
TT QUATTRO	04-06	6	3.2		12204
TT QUATTRO TURBO	2014	4	1.8		12217
TT QUATTRO TURBO	00-06	4	1.8		12204
TT QUATTRO TURBO	09-15	4	2.0		12217
TT QUATTRO TURBO	11-14	5	2.5		12217
TT QUATTRO TURBO	08-09	6	3.2		12217

CHRYSLER					
MODELO	AÑO	CIL	L	SISTEMA	NO. PARTE
200	12-14	4	2.4	MPFI	12205
300C	05-10	6	3.5		12213
300C	05-08	8	5.7		12213
300C	09-10	8	5.7		12205
300C SRT-8	06-08	8	6.1		12213
300M	01-04	6	3.5		12213
ASPEN	07-09	8	5.7		12205
CIRRUS	1996	6	2.5		12118
CIRRUS	1996	6	2.5		12014
CIRRUS	97-00	6	2.5		12196
CIRRUS TURBO	97-00	4	2.4		12196
CONCORDE	1997	6	3.5		12118
CONCORDE	2002	6	3.5		12213
CONCORDE	93-97	6	3.5		12111
CONCORDE	93-97	6	3.5		12014
GRAND VOYAGER	91-93	6	3.3		12014
GRAND VOYAGER	1996	6	3.8		12118
IMPERIAL	1991	6	3.3		12111
IMPERIAL	90-91	6	3.3		12014
LEBARON K	84-87	4	2.2		12014
LEBARON K	86-87	4	2.2		12107
LEBARON TURBO	92-93	4	2.5		12111
LEBARON TURBO	92-94	4	2.5		12014
NEW YORKER K	85-89	4	2.2		12014
NEW YORKER LH	94-96	6	3.5		12111
NEW YORKER LH	94-96	6	3.5		12014
NEW YORKER TURBO	1989	4	2.2		12111
NEW YORKER TURBO	91-93	4	2.5		12111
NEW YORKER TURBO	91-93	4	2.5		12014
PACIFICA	04-06	6	3.5		12213

PIONEROS EN INYECCIÓN DE COMBUSTIBLE EN MÉXICO

NUEVO NÚMERO DE PARTE



SENSORES DE TEMPERATURA DE CARGA DE AIRE (ACT, IAT, MAT)

CHRYSLER					
MODELO	AÑO	CIL	L	SISTEMA	NO. PARTE
PACIFICA	2007	6	3.8	MPFI	12213
PACIFICA	07-08	6	4.0		12213
PHANTOM TURBO	87-89	4	2.2		12014
PHANTOM TURBO	90-94	4	2.5		12111
PHANTOM TURBO	90-94	4	2.5		12014
PT CRUISER	01-10	4	2.4		12213
PT CRUISER TURBO	03-07	4	2.4		12213
TOWN & COUNTRY	1993	6	3.3		12111
TOWN & COUNTRY	1993	6	3.3		12014
TOWN & COUNTRY	1996	6	3.8		12118
TOWN & COUNTRY	01-07	6	3.8		12213
TOWN & COUNTRY	94-95	6	3.8		12111
TOWN & COUNTRY	94-97	6	3.8		12014
TOWN & COUNTRY	97-00	6	3.8		12196
TOWN & COUNTRY	08-10	6	4.0		12213
VOYAGER	1994	6	3.3		12111
VOYAGER	1996	6	3.3		12118
VOYAGER	01-03	6	3.3		12213
VOYAGER	91-96	6	3.3		12014
VOYAGER	97-00	6	3.3		12196

CHRYSLER					
MODELO	AÑO	CIL	L	SISTEMA	NO. PARTE
AVENGER	08-14	4	2.4	MPFI	12205
AVENGER	08-10	6	3.5		12205
CALIBER	07-09	4	1.8		12213
CALIBER	07-09	4	2.0		12213
CALIBER	07-12	4	2.4		12213
CALIBER SRT-4	08-09	4	2.4		12213
CHALLENGER R/T	09-10	8	5.7		12205
CHALLENGER SRT-8	08-10	8	6.1		12213
CHARGER	06-10	6	3.5		12213
CHARGER R/T	06-08	8	5.7		12213
CHARGER R/T	09-10	8	5.7		12205
CHARGER SRT-8	07-10	8	6.1		12213

CHRYSLER						DODGE					
MODELO	AÑO	CIL	L	SISTEMA	NO. PARTE	MODELO	AÑO	CIL	L	SISTEMA	NO. PARTE
DAKOTA	1996	4	2.5	MPFI	12014	DAKOTA	05-10	6	3.7	MPFI	12205
DAKOTA	2007	8	4.7		12205						
DURANGO	2000	8	4.7		12196						
DURANGO	01-09	8	4.7		12205						
DURANGO	98-00	8	5.2		12196						
DURANGO	04-09	8	5.7		12205						
DURANGO	98-03	8	5.9		12196						
INTREPID	1998	6	2.7		12196						
INTREPID	94-96	6	3.3		12111						
INTREPID	94-97	6	3.3		12014						
INTREPID	1997	6	3.5		12118						
INTREPID	94-97	6	3.5		12111						
INTREPID	94-97	6	3.5		12014						
MAGNUM K	84-88	4	2.2		12014						
MAGNUM K	85-88	4	2.2		12014						
MICROBUS	91-94	8	5.9		TBI	12107					
NEON	2002	4	2.0		MPFI	12213					
NEON	95-97	4	2.0			12118					
NEON SRT-4	04-05	4	2.4			12213					
NITRO	07-11	6	3.7			12213					
NITRO R/T	07-09	6	4.0	12213							
RAM 1500	02-09	6	3.7	12205							
RAM 1500	2002	6	3.9	12205							
RAM 1500	94-96	6	3.9	12118							
RAM 1500	97-01	6	3.9	12196							
RAM 2500	05-06	8	4.7	12205							
RAM 2500	94-96	8	5.2	12118							
RAM 2500	94-96	8	5.2	12014							
RAM 2500	97-00	8	5.2	12196							
RAM 2500	03-08	8	5.7	12205							
RAM 2500	09-10	8	5.7	12213							
RAM 2500	94-96	8	5.9	12118							
RAM 2500	94-96	8	5.9	12014							
RAM 2500	97-02	8	5.9	12196							
RAM 3500	94-96	8	5.9	12118							

PIONEROS EN INYECCIÓN DE COMBUSTIBLE EN MÉXICO

NUEVO NÚMERO DE PARTE



CHRYSLER				DODGE	
MODELO	AÑO	CIL	L	SISTEMA	NO. PARTE
RAM 3500	94-96	8	5.9	MPFI	12014
RAM 3500	97-02	8	5.9		12196
RAM 4000	94-96	8	5.9		12118
RAM 4000	97-00	8	5.9		12196
RAMCHARGER	86-91	8	5.9	TBI	12014
RAMCHARGER	88-94	8	5.9		12107
RAMCHARGER	91-93	8	5.9	MPFI	12118
SHADOW	91-94	4	2.5		12111
SHADOW	91-94	4	2.5		12014
SHADOW GTS	89-90	4	2.2		12111
SHADOW GTS	89-90	4	2.2		12014
SPIRIT	1994	4	2.5		12111
SPIRIT	91-94	4	2.5		12014
STRATUS	01-06	4	2.0		12213
STRATUS	95-96	4	2.0		12118
STRATUS	95-96	4	2.0		12014
STRATUS	97-00	4	2.0		12196
STRATUS	01-06	4	2.4		12213
STRATUS	95-96	4	2.4		12118
STRATUS	95-96	4	2.4		12014
STRATUS	97-00	4	2.4	12196	
VIPER SRT-10	04-05	10	8.3	12213	

CHRYSLER				JEEP	
MODELO	AÑO	CIL	L	SISTEMA	NO. PARTE
GRAND CHEROKEE	99-03	8	4.7	MPFI	12196
GRAND CHEROKEE	94-96	8	5.2		12118
GRAND CHEROKEE	97-98	8	5.2		12196
GRAND CHEROKEE	2010	8	5.7		12213
GRAND CHEROKEE	1998	8	5.9		12196
GRAND CHEROKEE SRT-8	06-10	8	6.1		12213
LIBERTY	02-03	6	3.7		12205
LIBERTY	04-12	6	3.7		12213
PATRIOT	07-17	4	2.4		12213
TJ	97-02	4	2.5		12196
TJ	97-04	6	4.0		12196
WRANGLER	2003	4	2.4		12196
WRANGLER	03-04	4	2.4		12205
WRANGLER	05-06	4	2.4		12213
WRANGLER	93-95	4	2.5		12118
WRANGLER	93-97	4	2.5		12014
WRANGLER	97-02	4	2.5		12196
WRANGLER	2007	6	3.8		12213
WRANGLER	05-06	6	4.0		12205
WRANGLER	98-05	6	4.0		12196

CHRYSLER				PLYMOUTH	
MODELO	AÑO	CIL	L	SISTEMA	NO. PARTE
BREEZE	1996	4	2.0	MPFI	12118
BREEZE	1996	4	2.0		12014

FIAT					
MODELO	AÑO	CIL	L	SISTEMA	NO. PARTE
PALIO	04-05	4	1.6	MPFI	12203
PALIO ADVENTURE	04-05	4	1.6		12203

CHRYSLER				JEEP	
MODELO	AÑO	CIL	L	SISTEMA	NO. PARTE
CHEROKEE	1994	6	4.0	MPFI	12118
CHEROKEE	1994	6	4.0		12014
CHEROKEE	98-01	6	4.0		12196
COMMANDER	06-07	8	4.7		12205
COMPASS	07-17	4	2.4		12213
GRAND CHEROKEE	05-10	6	3.7		12205
GRAND CHEROKEE	93-96	6	4.0		12014
GRAND CHEROKEE	94-96	6	4.0		12118
GRAND CHEROKEE	97-04	6	4.0		12196
GRAND CHEROKEE	01-04	8	4.7		12205



SENSORES DE TEMPERATURA DE CARGA DE AIRE (ACT, IAT, MAT)

FORD					
MODELO	AÑO	CIL	L	SISTEMA	NO. PARTE
AEROSTAR	91-93	6	3.0	MPFI	12100
AEROSTAR	94-95	6	4.0		12100
CONTOUR	1995	4	2.0		12100
CONTOUR	96-97	4	2.0		12124
CONTOUR	98-99	4	2.0		12126
CONTOUR	96-00	6	2.5		12127
ECONOLINE E-150	97-01	6	4.2		12126
ECONOLINE E-150	1995	6	4.9		12100
ECONOLINE E-250	97-01	6	4.2		12126
ECONOLINE E-250	99-04	8	5.4		12126
ECONOLINE E-350	98-04	8	5.4		12126
ESCORT	1996	4	1.9		12124
ESCORT	97-01	4	2.0		12126
ESCORT GT	1996	4	1.8		12124
ESCORT GT	91-95	4	1.8		12100
EXCURSION	2004	10	6.8		12126
EXCURSION	01-03	10	6.8		12124
EXPEDITION	97-02	8	4.6		12126
EXPEDITION	97-02	8	5.4		12126
EXPLORER	91-96	6	4.0		12100
EXPLORER	97-01	6	4.0		12126
EXPLORER	96-01	8	5.0		12126
F-150	92-94	6	3.8		12100
F-150	98-08	6	4.2		12126
F-150	97-08	8	4.6		12126
F-150	1995	6	4.9		12100
F-150	1996	6	4.9		12127
F-250	97-99	8	4.6		12126
F-250	1996	8	5.0		12124
F-250	1996	8	5.0		12127
F-250	92-95	8	5.0	12100	
F-250	92-94	8	5.8	12100	
F-350	92-95	8	5.0	12100	
F-350	88-94	8	5.8	12100	
F-350 SUPER DUTY	1999	8	5.4	12124	
F-350 SUPER DUTY	99-08	8	5.4	12126	

FORD					
MODELO	AÑO	CIL	L	SISTEMA	NO. PARTE
F-450 SUPER DUTY TD	99-03	8	7.3	MPFI	12124
F-450 SUPER DUTY TD	99-03	8	7.3		12127
F-550 SUPER DUTY	99-04	10	6.8		12126
F-550 SUPER DUTY TD	99-03	8	7.3		12124
F-550 SUPER DUTY TD	99-03	8	7.3		12127
GHIA	1991	4	2.3		12100
GRAND MARQUIS	95-03	8	4.6		12127
LOBO	01-03	8	5.4		12126
MICROBUS	92-95	8	5.0		12100
MUSTANG	96-04	8	4.6		12126
MUSTANG	1994	8	5.0		12119
MUSTANG SHELBY GT	08-09	8	5.4		12124
RANGER	2003	4	2.3		12127
RANGER	01-02	4	2.3		12126
RANGER	04-06	4	2.3		12126
RANGER	96-97	4	2.3		12126
RANGER	95-06	6	3.0		12126
TAURUS	88-91	6	3.8		12100
THUNDERBIRD	1996	6	3.8		12127
THUNDERBIRD	89-95	6	3.8		12100
THUNDERBIRD	2003	8	3.9	12126	
THUNDERBIRD	1996	8	4.6	12126	
THUNDERBIRD	1996	8	4.6	12127	
THUNDERBIRD	91-93	8	5.0	12100	
TOPAZ	89-94	4	2.3	12100	
WINDSTAR	95-03	6	3.8	12100	
WINDSTAR	95-03	6	3.8	12127	

FORD				LINCOLN	
MODELO	AÑO	CIL	L	SISTEMA	NO. PARTE
LS	00-03	8	3.9	MPFI	12126
MARK VIII	1996	8	4.6		12124
NAVIGATOR	98-06	8	5.4		12126
TOWN CAR	95-05	8	4.6		12127

NUEVO NÚMERO DE PARTE



FORD				MERCURY	
MODELO	AÑO	CIL	L	SISTEMA	NO. PARTE
COUGAR XR7	90-94	6	3.8	MPFI	12100
MYSTIQUE	1995	4	2.0		12100
MYSTIQUE	96-97	4	2.0		12124
MYSTIQUE	98-00	4	2.0		12126
MYSTIQUE	96-00	6	2.5		12127
SABLE	96-99	6	3.0		12127
SABLE	94-95	6	3.8		12100

GENERAL MOTORS				CHEVROLET	
MODELO	AÑO	CIL	L	SISTEMA	NO. PARTE
CHEVY	09-12	4	1.6	MPFI	12202
CHEVY	96-03	4	1.6		12202
CHEVY C2	04-08	4	1.6		12202
CHEVY MONZA	09-12	4	1.6		12202
CHEVY MONZA	96-03	4	1.6		12202
CHEVY PICK UP	99-03	4	1.6		12202
CHEVY WAGON	00-03	4	1.6		12202
CORVETTE	91-95	8	5.7		12101
CORVETTE	97-01	8	5.7		12130
EXPRESS 1500	96-02	6	4.3		12130
EXPRESS 2500	96-02	8	5.7		12130
EXPRESS 3500	96-02	8	5.7		12130
IMPALA	00-03	6	3.4		12130
LUMINA	1996	6	3.4		12130
LUV	00-05	4	2.2		12130
MALIBU	97-02	4	2.4		12130
MALIBU	97-03	6	3.1		12130
MATIZ	11-15	4	1.0		12209
OPTRA	06-10	4	2.0		12210
P30	96-99	8	5.7		12130
S10	95-03	4	2.2		12130
SPARK CLASSIC	11-17	4	1.2		12216
SUBURBAN	92-99	8	5.7		12130
TRAIL BLAZER	02-05	6	4.2		12130
TRAIL BLAZER	02-05	8	5.3	12130	
TRAIL BLAZER EXT	02-05	6	4.2	12130	
TRAIL BLAZER EXT	03-05	8	5.3	12130	
VECTRA	03-05	4	2.2	12130	
VENTURE	98-04	6	3.4	12130	

GENERAL MOTORS				BUICK	
MODELO	AÑO	CIL	L	SISTEMA	NO. PARTE
CENTURY	87-89	6	2.8	MPFI	12101
CENTURY	91-95	6	3.1		12101
REGAL	95-96	6	3.8		12130

GENERAL MOTORS				CHEVROLET	
MODELO	AÑO	CIL	L	SISTEMA	NO. PARTE
ASTRA	01-02	4	2.2	MPFI	12130
AVEO	18-21	4	1.5		12210
AVEO	08-18	4	1.6		12210
BEAT	18-21	4	1.2		12216
BLAZER	95-01	6	4.3		12130
C2500	96-98	8	5.0		12130
C2500	96-00	8	5.7		12130
C3500	96-00	8	5.7		12130
CAMARO	1995	6	3.4		12130
CAMARO	95-02	8	5.7		12130
CAPTIVA SPORT	08-15	4	2.4		12216
CAVALIER	18-21	4	1.5		12210
CAVALIER	95-04	4	2.2		12130
CAVALIER	1995	4	2.3		12130
CAVALIER	90-94	6	2.8		12101
CAVALIER Z24	96-97	4	2.4		12130
CAVALIER Z24	91-94	6	3.1		12101
CELEBRITY	87-88	6	2.8		12101

GENERAL MOTORS				OLDSMOBILE	
MODELO	AÑO	CIL	L	SISTEMA	NO. PARTE
88	1995	6	3.8	MPFI	12130
CUTLASS	87-88	6	2.8		12101
CUTLASS	89-94	6	3.1		12101

PIONEROS EN INYECCIÓN DE COMBUSTIBLE EN MÉXICO

NUEVO NÚMERO DE PARTE



SENSORES DE TEMPERATURA DE CARGA DE AIRE (ACT, IAT, MAT)

GENERAL MOTORS			OLDSMOBILE		
MODELO	AÑO	CIL	L	SISTEMA	NO. PARTE
CUTLASS	95-96	6	3.1	MPFI	12130

GENERAL MOTORS			PONTIAC		
MODELO	AÑO	CIL	L	SISTEMA	NO. PARTE
AZTEK	01-05	6	3.4	MPFI	12130
BONNEVILLE	94-99	6	3.8		12130
FIREBIRD TRANS AM	93-01	8	5.7		12130
G3	07-09	4	1.6		12210
GRAND AM	03-04	6	3.4		12130
GRAND PRIX	94-03	6	3.1		12130
GRAND PRIX SC	97-01	6	3.8		12130
MATIZ	04-10	4	1.0		12209
MONTANA	2005	6	3.5		12130
SUNFIRE	97-05	4	2.2		12130
SUNFIRE	97-02	4	2.4		12130

HONDA					
MODELO	AÑO	CIL	L	SISTEMA	NO. PARTE
ACCORD	96-97	4	2.2	MPFI	12206
ACCORD	98-02	4	2.3		12206
ACCORD	2003	4	2.4		12214
ACCORD	03-04	4	2.4		12207
ACCORD	03-07	6	3.0		12214
ACCORD	98-02	6	3.0		12206
CIVIC	01-05	4	1.7		12207
CR-V	02-06	4	2.4		12207
FIT	06-08	4	1.5		12207
ODYSSEY	00-04	6	3.5		12206
ODYSSEY	05-10	6	3.5		12214
PILOT	03-04	6	3.5		12206
PILOT	06-08	6	3.5		12214
RIDGELINE	07-08	6	3.5		12214

NISSAN					
MODELO	AÑO	CIL	L	SISTEMA	NO. PARTE
300ZX	91-96	6	3.0	MPFI	12215
ALTIMA	96-97	4	2.4		12215
ALTIMA	97-01	4	2.4		12211
D21	97-08	4	2.4		12211
FRONTIER	01-04	4	2.4		12211
FRONTIER	01-04	6	3.3		12211
MAXIMA	95-01	6	3.0		12215
NP300	09-15	4	2.4		12211
PATHFINDER	98-00	6	3.3		12215
PATHFINDER	01-04	6	3.5		12215
PATHFINDER ARMADA	2004	8	5.6		12215
PLATINA	02-10	4	1.6		12201
QUEST	97-98	6	3.0		12211
QUEST	99-02	6	3.3		12211
SENTRA	2000	4	1.6		12211
SENTRA	97-99	4	1.6		12215
SENTRA	01-06	4	1.8		12211
SENTRA	00-01	4	2.0		12211
SENTRA	97-99	4	2.0		12215
SENTRA SE-R	02-05	4	2.5		12211
TSURU III	09-17	4	1.6	12211	
XTERRA	00-04	4	2.4	12211	
XTERRA	00-04	6	3.3	12211	
XTERRA	2005	6	4.0	12211	

NISSAN			INFINITI		
MODELO	AÑO	CIL	L	SISTEMA	NO. PARTE
I30	98-99	6	3.0	MPFI	12215
Q45	2001	8	4.1		12215
Q45	1996	8	4.5		12215

PIONEROS EN INYECCIÓN DE COMBUSTIBLE EN MÉXICO

NUEVO NÚMERO DE PARTE



PEUGEOT

MODELO	AÑO	CIL	L	SISTEMA	NO. PARTE
307	03-07	4	2.0	MPFI	12208
406	00-05	4	2.0		12208
407	06-09	4	2.2		12208
407	06-08	6	3.0		12208
607	03-06	6	3.0		12208

RAM

MODELO	AÑO	CIL	L	SISTEMA	NO. PARTE
1500	11-13	6	3.7	MPFI	12205

RENAULT

MODELO	AÑO	CIL	L	SISTEMA	NO. PARTE
CLIO	02-10	4	1.6	MPFI	12201
CLIO SPORT	02-06	4	2.0		12201
DUSTER	13-16	4	2.0		12201
FLUENCE	11-14	4	2.0		12201
MEGANE	01-03	4	2.0		12201
MEGANE II	08-10	4	1.6		12201
MEGANE II	04-10	4	2.0		12201
SANDERO	10-19	4	1.6		12201
SCENIC	01-05	4	2.0		12201
STEPWAY	10-19	4	1.6		12201

SEAT

MODELO	AÑO	CIL	L	SISTEMA	NO. PARTE
LEON TURBO	01-04	4	1.8	MPFI	12204
TOLEDO TURBO	01-05	4	1.8		12204

VOLKSWAGEN

MODELO	AÑO	CIL	L	SISTEMA	NO. PARTE
BEETLE TURBO	03-05	4	1.8	MPFI	12217
BEETLE TURBO	99-03	4	1.8		12204

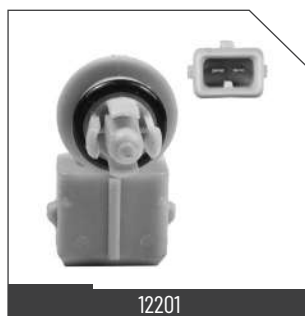
VOLKSWAGEN

MODELO	AÑO	CIL	L	SISTEMA	NO. PARTE
BEETLE TURBO	12-13	4	2.0	MPFI	12217
COMBI	93-94	4	1.8		12199
DERBY	95-00	4	1.8		12199
DERBY	01-03	4	2.0		12199
EOS TURBO	2010	4	2.0		12217
GOLF A3	93-94	4	1.8		12199
GOLF A4 GTI	00-05	4	1.8		12204
GOLF A5	12-13	5	2.5		12217
GOLF A6 TURBO	2013	4	1.4		12217
GTI TURBO	07-13	4	2.0		12217
JETTA A3	93-94	4	1.8		12199
JETTA A4 TURBO	03-05	4	1.8		12217
JETTA A4 TURBO	99-05	4	1.8		12204
JETTA A6 GLI	12-13	4	2.0		12217
JETTA A6 TDI	12-13	4	2.0		12217
PASSAT	2009	6	3.6		12217
PASSAT TURBO	03-05	4	1.8		12217
PASSAT TURBO	98-03	4	1.8		12204
PASSAT TURBO	06-10	4	2.0		12217
PASSAT VR6	98-05	6	2.8		12204
SEDAN	93-04	4	1.6		12199
SHARAN TURBO	02-04	4	1.8		12204
TIGUAN TURBO	13-17	4	1.4	12217	
TIGUAN TURBO	09-17	4	2.0	12217	





SENSORES DE TEMPERATURA DE CARGA DE AIRE (ACT, IAT, MAT)



PIONEROS EN INYECCIÓN DE COMBUSTIBLE EN MÉXICO



12210



12211



12213



12214



12215



12216



12217

SENSORES DE TEMPERATURA DEL MOTOR

FUNCIONAMIENTO

Mide la temperatura del refrigerante en el bloque motor y envía esta información a la computadora del vehículo, quien a su vez la utilizará para ajustar el tiempo de inyección de combustible, como principal objetivo.

SÍNTOMAS DE FALLA

Economía y rendimiento de combustible bajos, al igual que dificultad para arrancar. En ocasiones se enciende el testigo "check engine" o "revisión del motor" cuando se presenta un problema en su interior o con el circuito de alimentación.

MANTENIMIENTO

El mantenimiento de este tipo de sensores se limita a la inspección con escáner cada 20,000-25,000 kms. Corroborando que el valor de resistencia varíe de acuerdo con el cambio de temperatura (A mayor temperatura, el valor resistivo del termistor debe disminuir). Cuidado, el líquido refrigerante con alta degradación puede ocasionar mal funcionamiento o lecturas erráticas del sensor. Así que se debe reemplazar con cada afinación mayor.





SENSORES DE TEMPERATURA DEL MOTOR

FORD						
MODELO	AÑO	CIL	L	SISTEMA	NO. PARTE	
ECONOLINE E-150	99-03	6	4.2	MPFI	12502	
ECONOLINE E-150	04-08	8	5.4		12501	
ECONOLINE E-250	99-03	6	4.2		12502	
ECONOLINE E-250	99-04	8	5.4		12501	
ECONOLINE E-350	98-03	8	5.4		12501	
EXCURSION	01-05	10	6.8		12501	
EXPEDITION	97-04	8	4.6		12501	
EXPEDITION	97-04	8	5.4		12501	
EXPLORER	02-05	8	4.6		12501	
F-150	05-09	6	4.2		12502	
F-150	99-03	6	4.2		12502	
F-150	97-10	8	4.6		12501	
F-250	97-99	8	4.6		12501	
F-350 SUPER DUTY	99-04	8	5.4		12501	
F-450 SUPER DUTY	01-04	10	6.8		12501	
F-550 SUPER DUTY	01-04	10	6.8		12501	
FREESTAR	04-07	6	4.2	12502		
GRAND MARQUIS	98-04	8	4.6	12501		

FORD						
MODELO	AÑO	CIL	L	SISTEMA	NO. PARTE	
MUSTANG SHELBY GT	08-12	8	5.4	MPFI	12501	

FORD				LINCOLN		
MODELO	AÑO	CIL	L	SISTEMA	NO. PARTE	
AVIATOR	03-05	8	4.6	MPFI	12501	
NAVIGATOR	00-04	8	5.4		12501	
TOWN CAR	98-07	8	4.6		12501	

GENERAL MOTORS				CHEVROLET		
MODELO	AÑO	CIL	L	SISTEMA	NO. PARTE	
ASTRA	04-05	4	2.4	MPFI	12200	

VOLKSWAGEN						
MODELO	AÑO	CIL	L	SISTEMA	NO. PARTE	
SEDAN	93-04	4	1.6	MPFI	12200	



PIONEROS EN INYECCIÓN DE COMBUSTIBLE EN MÉXICO



FUNCIONAMIENTO

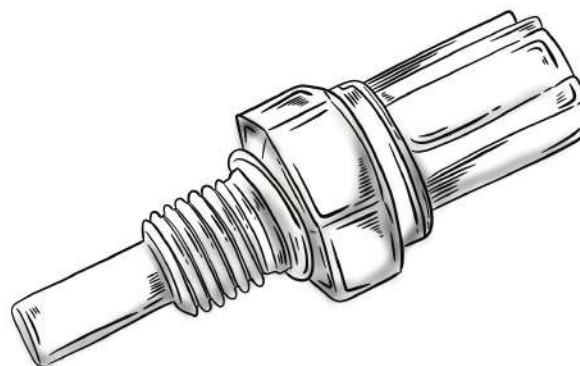
Este es un sensor muy importante para los motores controlados por computadora. Mide la temperatura del refrigerante y manda la señal a la computadora para ajustar la mezcla de aire-combustible.

SÍNTOMAS DE FALLA

Economía y rendimiento muy bajos y dificultad para arrancar. Se enciende la luz "chechar motor" cuando este sensor falla.

MANTENIMIENTO

Inspeccionar cada 20,000-25,000 kms. Checar el sensor mediante los valores específicos de resistencia. El líquido refrigerante viejo puede ocasionar mal funcionamiento de este sensor.



PIONEROS EN INYECCIÓN DE COMBUSTIBLE EN MÉXICO

ACURA						
MODELO	AÑO	CIL	L	SISTEMA	NO. PARTE	
ILX	13-15	4	2.0	MPFI	12323	
MDX	05-06	6	3.5		12317	
MDX	14-20	6	3.5		12323	
MDX	07-13	6	3.7		12323	
RDX	13-18	6	3.5		12323	
RDX TURBO	07-12	4	2.3		12323	
RL	05-08	6	3.5		12317	
RL	09-10	6	3.7		12323	
TL	05-06	6	3.2		12317	
TL	07-08	6	3.2		12323	
TL	09-13	6	3.5		12323	
TL	09-13	6	3.7		12323	
TSX	09-13	4	2.4		12323	
TSX	10-13	6	3.5		12323	
ZDX	10-11	6	3.7		12323	

AUDI						
MODELO	AÑO	CIL	L	SISTEMA	NO. PARTE	
A3 TURBO	1998	4	1.8	MPFI	12304	
A3 TURBO	14-16	4	1.8		12312	
A3 TURBO	99-03	4	1.8		12302	
A3 TURBO	06-13	4	2.0		12312	
A3 TURBO	18-20	4	2.0		12312	
A4	2000	6	2.8		12312	
A4	98-01	6	2.8		12302	
A4	02-05	6	3.0		12302	
A4	02-05	6	3.0		12312	
A4	05-08	6	3.2		12302	
A4	05-08	6	3.2		12312	
A4 QUATTRO	2000	6	2.8		12312	
A4 QUATTRO	98-01	6	2.8		12302	
A4 QUATTRO	02-05	6	3.0		12302	
A4 QUATTRO	02-05	6	3.0		12312	
A4 QUATTRO	05-08	6	3.2	12302		
A4 QUATTRO TURBO	02-05	4	1.8	12312		
A4 QUATTRO TURBO	98-05	4	1.8	12302		
A4 QUATTRO TURBO	05-08	4	2.0	12302		
A4 QUATTRO TURBO	05-19	4	2.0	12312		
A4 QUATTRO TURBO	2013	6	3.0	12312		
A4 QUATTRO TURBO (TERMOSWITCH, INDICADOR DE LÁMPARA)	2000	4	1.8	12096		

AUDI						
MODELO	AÑO	CIL	L	SISTEMA	NO. PARTE	
A3	06-08	6	3.2	MPFI	12312	
A3 QUATTRO	06-08	6	3.2		12312	
A3 QUATTRO TURBO	09-11	4	2.0		12312	
A3 TURBO	15-20	4	1.4		12312	

NUEVO NÚMERO DE PARTE



SENSORES DE TEMPERATURA DEL REFRIGERANTE (CTS)

AUDI					
MODELO	AÑO	CIL	L	SISTEMA	NO. PARTE
A4 QUATTRO (TERMOSWITCH, INDICADOR DE LÁMPARA)	2000	6	2.8	MPFI	12096
A4 TURBO	00-08	4	1.8		12312
A4 TURBO	12-13	4	1.8		12312
A4 TURBO	97-99	4	1.8		12304
A4 TURBO	98-08	4	1.8		12302
A4 TURBO	05-08	4	2.0		12302
A4 TURBO	05-20	4	2.0		12312
A4 TURBO (TERMOSWITCH, INDICADOR DE LÁMPARA)	1997	4	1.8		12096
A4 TURBO (TERMOSWITCH, INDICADOR DE LÁMPARA)	99-00	4	1.8		12096
A4 (TERMOSWITCH, INDICADOR DE LÁMPARA)	99-00	6	2.8		12096
A5	2010	6	3.2		12312
A5 QUATTRO	09-10	6	3.2		12312
A5 QUATTRO TURBO	10-19	4	2.0		12312
A5 QUATTRO TURBO	12-13	6	3.0		12312
A5 TURBO	12-15	4	1.8		12312
A5 TURBO	10-15	4	2.0		12312
A6	08-12	6	2.8		12312
A6	99-01	6	2.8		12302
A6	2005	6	3.0		12312
A6	02-05	6	3.0		12302
A6	07-09	6	3.2		12312
A6 QUATTRO	2001	6	2.8		12302
A6 QUATTRO	2005	6	3.0		12302
A6 QUATTRO	2005	6	3.0		12312
A6 QUATTRO	07-09	6	3.2		12312
A6 QUATTRO	01-05	8	4.2		12302
A6 QUATTRO	05-11	8	4.2		12312
A6 QUATTRO BITURBO	00-04	6	2.7		12302
A6 QUATTRO SC	12-18	6	3.0		12312
A6 QUATTRO TURBO	09-11	6	3.0		12312
A6 TURBO	16-18	4	1.8		12312
A6 TURBO	13-18	4	2.0		12312
A7 QUATTRO SC	12-18	6	3.0	12312	
A8 QUATTRO	00-04	8	4.2	12302	

AUDI					
MODELO	AÑO	CIL	L	SISTEMA	NO. PARTE
A8 QUATTRO	04-12	8	4.2	MPFI	12312
A8 QUATTRO	06-10	12	6.0		12312
A8 QUATTRO	12-13	12	6.3		12312
A8 QUATTRO SC	13-15	6	3.0		12312
A8 QUATTRO SC	17-18	6	3.0		12312
A8 QUATTRO TURBO	13-15	8	4.0		12312
ALLROAD QUATTRO BITURBO	01-04	6	2.7		12302
Q3 QUATTRO TDI	16-17	4	2.0		12312
Q3 QUATTRO TURBO	16-18	4	2.0		12312
Q3 TDI	15-17	4	2.0		12312
Q3 TURBO	15-18	4	2.0		12312
Q5	10-12	6	3.2		12312
Q5 TDI	11-17	6	3.0		12312
Q5 TURBO	11-17	4	2.0		12312
Q5 TURBO	15-16	6	3.0		12312
Q7	07-10	6	3.6		12312
Q7	07-10	8	4.2		12312
Q7 SC	17-19	6	3.0		12312
Q7 TDI	08-15	6	3.0		12312
Q7 TDI	17-19	6	3.0		12312
Q7 TDI	10-15	8	4.2		12312
Q7 TURBO	11-15	6	3.0		12312
R8	08-12	8	4.2		12312
R8	14-15	8	4.2		12312
R8	11-12	10	5.2		12312
RS4	07-08	8	4.2		12312
RS6 BITURBO	2004	8	4.2		12302
S3 TURBO	2000	4	1.8		12302
S3 TURBO	03-04	4	1.8		12302
S3 TURBO	2010	4	2.0		12312
S3 TURBO	15-20	4	2.0		12312
S4	2009	8	4.2		12312
S4 TURBO	10-16	6	3.0	12312	
S5	2009	8	4.2	12302	
S5	09-12	8	4.2	12312	
S5 TURBO	10-16	6	3.0	12312	

NUEVO NÚMERO DE PARTE



AUDI					
MODELO	AÑO	CIL	L	SISTEMA	NO. PARTE
S6	2009	10	5.2	MPFI	12302
S6	07-11	10	5.2		12312
S6 TURBO	13-14	6	4.0		12312
S6 TURBO	16-18	6	4.0		12312
S7 BITURBO	16-18	8	4.0		12312
S7 SC	13-14	8	4.0		12312
S8	2009	10	5.2		12302
S8	07-10	10	5.2		12312
S8 TURBO	13-18	8	4.0		12312
TT QUATTRO	04-06	6	3.2		12302
TT QUATTRO	08-09	6	3.2		12312
TT QUATTRO TURBO	00-06	4	1.8		12302
TT QUATTRO TURBO	09-14	4	2.0		12312
TT QUATTRO TURBO	16-19	4	2.0		12312
TT QUATTRO TURBO	12-14	5	2.5		12312
TT TURBO	00-06	4	1.8		12302
TT TURBO	11-14	4	1.8		12312
TT TURBO	16-18	4	1.8		12312
TT TURBO	08-14	4	2.0	12312	

CHRYSLER					
MODELO	AÑO	CIL	L	SISTEMA	NO. PARTE
CONCORDE	98-00	6	3.5	MPFI	12095
GRAND VOYAGER	2000	6	3.8		12095
GRAND VOYAGER	96-98	6	3.8		12052
PACIFICA	04-06	6	3.5		12092
PACIFICA	2007	6	3.8		12092
PACIFICA	2007	6	4.0		12092
PACIFICA	2008	6	4.0		12334
PT CRUISER	01-10	4	2.4		12092
TOWN & COUNTRY	11-16	6	3.6		12334
TOWN & COUNTRY	01-07	6	3.8		12092
TOWN & COUNTRY	98-00	6	3.8		12095
TOWN & COUNTRY	98-99	6	3.8		12052
TOWN & COUNTRY	2008	6	4.0		12092
TOWN & COUNTRY	09-10	6	4.0		12334
VOYAGER	2000	6	3.3		12095
VOYAGER	01-08	6	3.3		12092
VOYAGER	96-97	6	3.3		12052

CHRYSLER					
MODELO	AÑO	CIL	L	SISTEMA	NO. PARTE
200	15-16	4	2.4	MPFI	12334
200	12-16	6	3.6		12334
300	12-19	6	3.6		12334
300	2020	8	5.7		12334
300	12-18	8	5.7		12334
300 SRT-8	12-14	8	6.4		12334
300C	05-07	6	3.5		12092
300C	05-07	8	5.7		12092
300M	01-04	6	3.5		12092
300M	99-00	6	3.5		12095
ASPEN	2008	8	5.7		12334
CIRRUS	96-00	6	2.5		12095
CIRRUS TURBO	97-00	4	2.4		12095

CHRYSLER				DODGE	
MODELO	AÑO	CIL	L	SISTEMA	NO. PARTE
ATOS	01-04	4	1.0	MPFI	12305
ATOS	05-12	4	1.1		12305
ATTITUDE	06-14	4	1.4		12325
ATTITUDE	06-14	4	1.6		12325
AVENGER	09-10	6	3.5		12334
CHALLENGER	13-19	6	3.6		12334
CHALLENGER R/T	09-14	8	5.7		12334
CHALLENGER SC	2015	8	6.2		12334
CHALLENGER SRT-8	08-10	8	6.1		12334
CHALLENGER SRT-8	11-15	8	6.4		12334
CHARGER	06-08	6	3.5		12092
CHARGER	09-10	6	3.5		12334
CHARGER	11-18	6	3.6		12334
CHARGER R/T	06-07	8	5.7		12092
CHARGER R/T	08-15	8	5.7		12334

NUEVO NÚMERO DE PARTE



SENSORES DE TEMPERATURA DEL REFRIGERANTE (CTS)

CHRYSLER				DODGE	
MODELO	AÑO	CIL	L	SISTEMA	NO. PARTE
CHARGER SC	2015	8	6.2	MPFI	12334
CHARGER SRT-8	2007	8	6.1		12092
CHARGER SRT-8	08-10	8	6.1		12334
CHARGER SRT-8	12-14	8	6.4		12334
DAKOTA	05-08	6	3.7		12095
DAKOTA	08-11	6	3.7		12334
DAKOTA	2007	8	4.7		12095
DART	2013	4	2.0		12334
DART	2013	4	2.4		12334
DURANGO	12-15	6	3.6		12334
DURANGO	01-07	8	4.7		12095
DURANGO	08-09	8	4.7		12334
DURANGO	98-00	8	5.2		12052
DURANGO	04-07	8	5.7		12092
DURANGO	08-20	8	5.7		12334
DURANGO	98-03	8	5.9		12052
GRAND CARAVAN	17-19	6	3.6		12334
H100 CHASIS	03-05	4	2.4		12313
H100 VAN	12-14	4	2.4		12311
i10	12-14	4	1.1		12338
INTREPID	1998	6	2.7		12095
INTREPID	1999	6	3.2		12315
INTREPID	98-00	6	3.2		12095
INTREPID	2000	6	3.5		12095
JOURNEY	09-10	6	3.5		12334
JOURNEY	12-19	6	3.6		12334
NEON	00-05	4	2.0		12095
NEON	95-99	4	2.0		12306
NEON SRT-4	04-05	4	2.4		12092
NITRO	2007	6	3.7		12095
NITRO	08-11	6	3.7	12334	
NITRO R/T	2007	6	4.0	12095	
NITRO R/T	2008	6	4.0	12092	
NITRO R/T	2009	6	4.0	12334	
RAM 1500	03-07	6	3.7	12095	
RAM 1500	08-10	6	3.7	12334	

CHRYSLER				DODGE	
MODELO	AÑO	CIL	L	SISTEMA	NO. PARTE
RAM 1500	2002	6	3.9	MPFI	12095
RAM 1500	94-01	6	3.9		12052
RAM 2500	02-07	8	4.7		12095
RAM 2500	09-10	8	4.7		12334
RAM 2500	94-96	8	5.2		12052
RAM 2500	03-10	8	5.7		12334
RAM 2500	94-02	8	5.9		12052
RAM 3500	94-02	8	5.9		12052
RAM 4000	05-10	8	5.7		12334
RAMCHARGER	92-93	8	5.9		12052
STRATUS	01-05	4	2.0		12092
STRATUS	97-00	4	2.0		12095
STRATUS	01-06	4	2.4		12092
STRATUS	97-00	4	2.4		12095
VAN 1000	08-09	4	2.4		12313
VERNA	04-06	4	1.6		12311

CHRYSLER				JEEP	
MODELO	AÑO	CIL	L	SISTEMA	NO. PARTE
CHEROKEE	14-15	4	2.4	MPFI	12334
CHEROKEE	14-15	6	3.2		12334
CHEROKEE	98-01	6	4.0		12095
COMMANDER	06-07	8	4.7		12095
COMMANDER	08-10	8	5.7		12334
GRAND CHEROKEE	11-20	6	3.6		12334
GRAND CHEROKEE	05-07	6	3.7		12095
GRAND CHEROKEE	08-10	6	3.7		12334
GRAND CHEROKEE	97-04	6	4.0		12095
GRAND CHEROKEE	08-09	8	4.7		12334
GRAND CHEROKEE	99-07	8	4.7		12095
GRAND CHEROKEE	93-98	8	5.2		12052
GRAND CHEROKEE	05-07	8	5.7		12092
GRAND CHEROKEE	08-20	8	5.7		12334
GRAND CHEROKEE	1998	8	5.9		12052
GRAND CHEROKEE SRT-8	06-07	8	6.1		12092

PIONEROS EN INYECCIÓN DE COMBUSTIBLE EN MÉXICO

NUEVO NÚMERO DE PARTE



CHRYSLER				JEEP	
MODELO	AÑO	CIL	L	SISTEMA	NO. PARTE
GRAND CHEROKEE SRT-8	08-10	8	6.1	MPFI	12334
GRAND CHEROKEE SRT-8	12-20	8	6.4		12334
LIBERTY	02-07	6	3.7		12095
LIBERTY	08-12	6	3.7		12334
WRANGLER	03-06	4	2.4		12095
WRANGLER	97-02	4	2.5		12095
WRANGLER	12-17	6	3.6		12334
WRANGLER	2007	6	3.8		12092
WRANGLER	08-11	6	3.8		12334
WRANGLER	98-06	6	4.0		12095

FORD					
MODELO	AÑO	CIL	L	SISTEMA	NO. PARTE
ECONOLINE E-150	97-10	8	5.4	MPFI	12011
ECONOLINE E-250	97-03	6	4.2		12099
ECONOLINE E-350	98-03	8	5.4		12011
ECONOLINE E-350	98-03	8	5.4		12099
ECOSPORT	04-20	4	2.0		12309
ESCAPE	2008	4	2.3		12011
ESCAPE	09-10	4	2.5		12011
ESCAPE	01-03	6	3.0		12309
ESCAPE	04-08	6	3.0		12332
ESCAPE	08-10	6	3.0		12011
ESCAPE TURBO	14-20	4	2.0		12309
ESCORT	1996	4	1.9		12099
ESCORT	97-01	4	2.0		12099
ESCORT	99-01	4	2.0		12309
ESCORT GT	94-95	4	1.8		12024
EXCURSION	01-05	10	6.8		12011
EXPEDITION	97-02	8	4.6		12099
EXPEDITION	97-04	8	4.6		12011
EXPEDITION	03-10	8	5.4		12011
EXPEDITION	05-14	8	5.4		12337
EXPEDITION	97-02	8	5.4	12099	
EXPLORER	02-10	6	4.0	12309	
EXPLORER	91-10	6	4.0	12011	
EXPLORER	95-00	6	4.0	12099	
EXPLORER	97-03	6	4.0	12046	
EXPLORER	02-04	8	4.6	12309	
EXPLORER	02-10	8	4.6	12011	
EXPLORER	06-10	8	4.6	12099	
EXPLORER	96-00	8	5.0	12099	
EXPLORER	96-01	8	5.0	12011	
EXPLORER	97-01	8	5.0	12046	
EXPLORER SPORT TRAC	2007	8	4.6	12099	
EXPLORER SPORT TRAC	07-10	8	4.6	12011	
EXPLORER SPORT TRAC	08-10	8	4.6	12309	
F-150	92-94	6	3.8	12011	
F-150	02-09	6	4.2	12011	

FIAT					
MODELO	AÑO	CIL	L	SISTEMA	NO. PARTE
500 SPORT	12-15	4	1.4	MPFI	12326
GRANDE PUNTO	07-09	4	1.4		12326
PALIO ADVENTURE	06-11	4	1.8		12335
STRADA ADVENTURE	07-08	4	1.8		12335
UNO	2013	4	1.4		12326

FORD					
MODELO	AÑO	CIL	L	SISTEMA	NO. PARTE
AEROSTAR	91-93	6	3.0	MPFI	12011
AEROSTAR	94-95	6	4.0		12011
CONTOUR	1995	4	2.0		12011
CONTOUR	1999	4	2.0		12046
CONTOUR	96-98	4	2.0		12099
CONTOUR	1995	6	2.5		12011
CONTOUR	96-00	6	2.5		12099
COURIER	01-12	4	1.6		12314
ECONOLINE E-150	97-03	6	4.2		12011
ECONOLINE E-150	97-03	6	4.2		12099
ECONOLINE E-150	04-10	8	4.6		12011
ECONOLINE E-150	95-96	6	4.9		12011
ECONOLINE E-150	95-96	6	4.9		12099

NUEVO NÚMERO DE PARTE



SENSORES DE TEMPERATURA DEL REFRIGERANTE (CTS)

FORD					
MODELO	AÑO	CIL	L	SISTEMA	NO. PARTE
F-150	98-03	6	4.2	MPFI	12099
F-150	02-10	8	4.6		12011
F-150	97-04	8	4.6		12045
F-150	95-96	6	4.9		12011
F-150	96-97	6	4.9		12099
F-250	97-99	8	4.6		12099
F-250	1996	8	5.0		12099
F-250	92-96	8	5.0		12011
F-250	92-96	8	5.8		12011
F-250	96-97	8	5.8		12099
F-250 SUPER DUTY TD	08-10	8	6.4		12011
F-250 SUPER DUTY TD	11-14	8	6.7		12045
F-350	95-96	8	5.0		12011
F-350	96-97	8	5.0		12099
F-350	86-97	8	5.8		12011
F-350	96-97	8	5.8		12099
F-350 SUPER DUTY	02-10	8	5.4		12011
F-350 SUPER DUTY	99-04	8	5.4		12099
F-350 SUPER DUTY TD	08-10	8	6.4		12011
F-450 SUPER DUTY	05-10	10	6.8		12011
F-450 SUPER DUTY	99-04	10	6.8		12099
F-450 SUPER DUTY TD	08-10	8	6.4		12011
F-450 SUPER DUTY TD	11-14	8	6.7		12045
F-550 SUPER DUTY	05-10	10	6.8		12011
F-550 SUPER DUTY	99-04	10	6.8		12099
F-550 SUPER DUTY TD	08-10	8	6.4		12011
F-550 SUPER DUTY TD	11-14	8	6.7		12045
FIESTA	98-01	4	1.3		12099
FIESTA	98-00	4	1.4		12099
FIESTA	03-19	4	1.6		12309
FIGO	16-18	4	1.5	12309	
FIVE HUNDRED	05-07	6	3.0	12309	
FOCUS	2012	4	2.0	12332	
FOCUS	00-01	4	2.0	12099	
FOCUS	00-02	4	2.0	12301	
FOCUS	02-07	4	2.0	12309	

FORD					
MODELO	AÑO	CIL	L	SISTEMA	NO. PARTE
FOCUS	12-15	4	2.0	MPFI	12309
FOCUS RS	16-17	4	2.3		12309
FOCUS ST	13-17	4	2.0		12309
FOCUS STATION WAGON	00-03	4	2.0		12301
FOCUS ZX3	00-03	4	2.0		12301
FREESTAR	04-07	6	4.2		12099
FUSION	06-09	4	2.3		12046
FUSION	06-09	6	3.0		12332
FUSION	11-12	6	3.0		12309
FUSION HÍBRIDO	17-20	4	2.0		12309
FUSION TURBO	13-20	4	2.0		12309
GHIA	1991	4	2.3		12011
GHIA	92-94	6	3.0		12011
GRAND MARQUIS	92-04	8	4.6		12011
GRAND MARQUIS	95-98	8	4.6		12099
GRAND MARQUIS	83-84	8	5.0	TBI	12011
IKON	01-07	4	1.6	MPFI	12314
KA	01-08	4	1.6		12314
LOBO	05-10	8	4.6		12011
LOBO	03-04	8	5.4		12099
LOBO	05-10	8	5.4		12337
MICROBUS	92-95	8	5.0		12011
MONDEO	01-05	4	2.0		12309
MONDEO	02-05	6	2.5		12309
MONDEO	06-07	6	2.5		12099
MUSTANG	05-10	6	4.0		12309
MUSTANG	2005	8	4.6		12309
MUSTANG	06-10	8	4.6		12099
MUSTANG	06-10	8	4.6		12337
MUSTANG	96-04	8	4.6		12099
MUSTANG	94-95	8	5.0		12011
MUSTANG SHELBY GT	08-12	8	5.4	12099	
RANGER	01-03	4	2.3	12046	
RANGER	04-06	4	2.3	12099	
RANGER	96-97	4	2.3	12099	
RANGER	13-18	4	2.5	12046	

PIONEROS EN INYECCIÓN DE COMBUSTIBLE EN MÉXICO

NUEVO NÚMERO DE PARTE



FORD					
MODELO	AÑO	CIL	L	SISTEMA	NO. PARTE
RANGER	96-02	6	3.0	MPFI	12099
TAURUS	88-91	6	3.8		12011
THUNDERBIRD	1996	6	3.8		12099
THUNDERBIRD	89-95	6	3.8		12011
THUNDERBIRD	2003	8	3.9		12045
THUNDERBIRD	1995	8	4.6		12011
THUNDERBIRD	1996	8	4.6		12099
THUNDERBIRD	91-93	8	5.0		12011
THUNDERBIRD SC	89-95	6	3.8		12011
TOPAZ	89-94	4	2.3		12011
WINDSTAR	95-03	6	3.8		12099

FORD				MERCURY	
MODELO	AÑO	CIL	L	SISTEMA	NO. PARTE
MONTEGO	05-07	6	3.0	MPFI	12309
MYSTIQUE	1995	4	2.0		12011
MYSTIQUE	1996	4	2.0		12099
MYSTIQUE	97-99	4	2.0		12046
MYSTIQUE	1995	6	2.5		12011
MYSTIQUE	96-00	6	2.5		12099
SABLE	2003	6	3.0		12332
SABLE	2004	6	3.0		12309
SABLE	96-04	6	3.0		12099
SABLE	94-95	6	3.8		12011

FORD				LINCOLN	
MODELO	AÑO	CIL	L	SISTEMA	NO. PARTE
AVIATOR	03-05	8	4.6	MPFI	12099
LS	04-05	6	3.0		12099
LS	00-03	8	3.9		12099
LS	04-06	8	3.9		12298
MARK LT	06-08	8	5.4		12337
MARK VIII	1996	8	4.6		12099
MKZ	07-08	6	3.5		12332
MKZ	10-12	6	3.5		12099
MKZ TURBO	13-16	4	2.0		12309
NAVIGATOR	05-10	8	5.4		12337
NAVIGATOR	98-04	8	5.4		12099
TOWN CAR	91-94	8	4.6		12011
TOWN CAR	95-98	8	4.6		12099
ZEPHYR	2006	6	3.0		12332

GENERAL MOTORS				BUICK	
MODELO	AÑO	CIL	L	SISTEMA	NO. PARTE
CENTURY	87-89	6	2.8	MPFI	12001
CENTURY	91-95	6	3.1		12001
ENCLAVE	10-15	6	3.6		12303
ENCORE TURBO	14-19	4	1.4		12327
LACROSSE	10-12	6	3.6		12303
REGAL	1996	6	3.8		12299
REGAL	94-95	6	3.8		12001
VERANO	14-16	4	2.4		12027
VERANO TURBO	13-16	4	2.0		12027

FORD				MERCURY	
MODELO	AÑO	CIL	L	SISTEMA	NO. PARTE
COUGAR XR7	90-94	6	3.8	MPFI	12011
MARINER	05-08	6	3.0		12332
MILAN	07-08	6	3.0		12332

GENERAL MOTORS				CADILLAC	
MODELO	AÑO	CIL	L	SISTEMA	NO. PARTE
ATS TURBO	13-18	4	2.0	MPFI	12327
BLS TURBO	07-08	4	2.0		12303
CTS	05-13	6	3.6		12303
DEVILLE	92-95	8	4.9		12001
ESCALADE	02-05	8	5.3		12027
ESCALADE	02-06	8	6.0		12027
ESCALADE	07-15	8	6.2		12027
ESCALADE	17-19	8	6.2		12027
ESCALADE ESV	03-06	8	6.0		12027

NUEVO NÚMERO DE PARTE



SENSORES DE TEMPERATURA DEL REFRIGERANTE (CTS)

GENERAL MOTORS				CADILLAC	
MODELO	AÑO	CIL	L	SISTEMA	NO. PARTE
ESCALADE ESV	07-15	8	6.2	MPFI	12027
ESCALADE ESV	17-19	8	6.2		12027
ESCALADE EXT	03-06	8	6.0		12027
ESCALADE EXT	07-13	8	6.2		12027
SRX	04-06	6	3.6		12303
SRX	12-14	6	3.6		12303
STS	06-10	6	3.6		12303

GENERAL MOTORS				CHEVROLET	
MODELO	AÑO	CIL	L	SISTEMA	NO. PARTE
CAVALIER	90-94	6	2.8	MPFI	12001
CAVALIER Z24	96-97	4	2.4		12001
CAVALIER Z24	91-94	6	3.1		12001
CELEBRITY	82-84	6	2.8		12500
CELEBRITY	87-89	6	2.8		12001
CHEVY	94-03	4	1.4		12027
CHEVY	96-03	4	1.4	TBI	12027
CHEVY	09-12	4	1.6	MPFI	12027
CHEVY	96-03	4	1.6		12027
CHEVY	96-03	4	1.6	TBI	12027
CHEVY C2	04-08	4	1.6	MPFI	12027
CHEVY MONZA	96-03	4	1.6		12027
CHEVY MONZA	96-03	4	1.6	TBI	12027
CHEVY PICK UP	99-03	4	1.6	MPFI	12027
CHEVY WAGON	00-03	4	1.6		12027
CHEYENNE	10-13	8	5.3	TBI	12027
CHEYENNE CUSTOM	92-99	8	5.7		12001
CORSA	03-05	4	1.8	MPFI	12303
CORSA	06-08	4	1.8		12335
CORSA HB	02-03	4	1.4		12303
CORVETTE	1991	8	5.7	MPFI	12500
CORVETTE	93-96	8	5.7		12001
CORVETTE	97-04	8	5.7		12027
CORVETTE	05-07	8	6.0		12027
CORVETTE	08-19	8	6.2		12027
CRUZE	10-16	4	1.8		12327
CRUZE TURBO	14-18	4	1.4		12327
EQUINOX	18-20	4	1.5		12327
EQUINOX	16-17	4	2.4		12027
EQUINOX	05-08	6	3.4		12027
EXPRESS 1500	96-13	6	4.3	12001	
EXPRESS 1500	03-14	8	5.3	12027	
EXPRESS 2500	00-02	8	5.7	12001	
EXPRESS 2500	07-19	8	6.0	12027	
EXPRESS 3500	00-02	8	5.7	12001	
EXPRESS 3500	03-09	8	6.0	12027	

GENERAL MOTORS				CHEVROLET	
MODELO	AÑO	CIL	L	SISTEMA	NO. PARTE
ASTRA	00-03	4	1.8	MPFI	12303
ASTRA	07-08	4	1.8		12303
ASTRA TURBO	07-08	4	2.0		12303
AVALANCHE	02-13	8	5.3		12027
AVEO	18-21	4	1.5		12027
AVEO	08-18	4	1.6		12027
BEAT	18-21	4	1.2		12319
BLAZER	95-01	6	4.3		12001
BLAZER NEVADA	91-94	6	3.1	TBI	12001
C25	86-91	8	5.7		12001
C25	88-93	8	5.7	MPFI	12500
C2500	94-98	8	5.7		12001
C35	88-93	8	5.7		12500
C35	94-98	8	5.7	TBI	12001
C3500	94-98	8	5.7		12001
CAMARO	10-12	6	3.6	MPFI	12303
CAMARO	99-02	8	5.7		12027
CAMARO	10-15	8	6.2		12027
CAMARO	16-19	8	6.2		12027
CAPTIVA SPORT	08-15	4	2.4		12027
CAPTIVA SPORT	11-15	6	3.0		12027
CAPTIVA SPORT	08-10	6	3.6		12303
CAVALIER	18-21	4	1.5		12027
CAVALIER	02-04	4	2.2		12027
CAVALIER	95-02	4	2.2		12001

PIONEROS EN INYECCIÓN DE COMBUSTIBLE EN MÉXICO

NUEVO NÚMERO DE PARTE



GENERAL MOTORS				CHEVROLET	
MODELO	AÑO	CIL	L	SISTEMA	NO. PARTE
HHR	06-09	4	2.4	MPFI	12027
LUMINA	1996	6	3.4		12299
LUV	98-01	4	2.2		12001
MALIBU	04-07	4	2.2		12027
MALIBU	08-12	4	2.4		12027
MALIBU	97-02	4	2.4		12001
MALIBU	13-15	4	2.5		12327
MALIBU	97-03	6	3.1		12001
MALIBU	05-07	6	3.5		12027
MALIBU	09-12	6	3.6		12303
MALIBU TURBO	16-18	4	1.5		12327
MALIBU TURBO	13-18	4	2.0		12327
MATIZ	11-15	4	1.0		12319
MERIVA	04-05	4	1.8		12027
MICROBUS	92-99	8	5.7		TBI
OPTRA	06-10	4	2.0	MPFI	12027
P30	92-99	8	5.7	TBI	12001
S10	95-97	4	2.2	MPFI	12299
S10 MAXICAB	91-93	6	3.1	TBI	12001
SILVERADO 1500	08-10	6	4.3	MPFI	12027
SILVERADO 1500	11-14	6	4.3		12001
SILVERADO 1500	15-18	6	4.3		12027
SILVERADO 1500	99-08	6	4.3		12001
SILVERADO 1500	18-19	8	5.3		12027
SILVERADO 2500	03-09	8	4.8		12001
SILVERADO 2500	10-13	8	4.8		12027
SILVERADO 2500	99-18	8	5.3		12027
SILVERADO 3500	01-07	8	6.0		12027
SILVERADO 3500 HD	03-06	8	8.1		12320
SONIC	12-17	4	1.6		12327
SONIC RS	14-16	4	1.4		12327
SONORA	00-02	8	5.7		12001
SPARK	16-20	4	1.4		12327
SPARK CLASSIC	11-17	4	1.2		12319
SUBURBAN	00-20	8	5.3	12027	
SUBURBAN	92-99	8	5.7	TBI	12001

GENERAL MOTORS				CHEVROLET	
MODELO	AÑO	CIL	L	SISTEMA	NO. PARTE
SUBURBAN	08-13	8	6.0	MPFI	12027
SUBURBAN	16-19	8	6.0		12027
SUBURBAN 2500	00-13	8	6.0		12027
TAHOE	07-15	8	5.3		12027
TAHOE	17-19	8	5.3		12027
TORNADO	04-05	4	1.8		12027
TORNADO	04-10	4	1.8		12335
TORNADO	11-19	4	1.8		12027
TRACKER	1998	4	1.6		12298
TRAIL BLAZER	2006	8	5.3		12027
TRAIL BLAZER EXT	03-06	8	5.3		12027
TRAVERSE	09-15	6	3.6		12303
TRAX	13-20	4	1.8		12327
TRAX TURBO	14-15	4	1.4		12327
UPLANDER	05-06	6	3.5		12027
UPLANDER	07-09	6	3.9	12027	
VECTRA	03-05	4	2.2	12027	
VENTURE	00-04	6	3.4	12001	
VENTURE	97-99	6	3.4	12299	
ZAFIRA	02-05	4	1.8	12303	
ZAFIRA	02-06	4	2.2	12027	

GENERAL MOTORS				GEO	
MODELO	AÑO	CIL	L	SISTEMA	NO. PARTE
TRACKER	93-95	4	1.6	MPFI	12298

GENERAL MOTORS				GMC	
MODELO	AÑO	CIL	L	SISTEMA	NO. PARTE
ACADIA	07-15	6	3.6	MPFI	12303
SIERRA 1500	17-19	8	5.3		12027
SIERRA 1500	01-13	8	6.0		12027
SIERRA 1500 DENALI	07-15	8	6.2		12027
SIERRA 1500 DENALI	17-19	8	6.2		12027
YUKON	07-09	8	5.3	12027	

NUEVO NÚMERO DE PARTE



SENSORES DE TEMPERATURA DEL REFRIGERANTE (CTS)

GENERAL MOTORS			GMC		
MODELO	AÑO	CIL	L	SISTEMA	NO. PARTE
YUKON	07-15	8	6.2	MPFI	12027

GENERAL MOTORS			HUMMER		
MODELO	AÑO	CIL	L	SISTEMA	NO. PARTE
H2	05-07	8	6.0	MPFI	12027
H2	08-09	8	6.2		12027
H3	08-10	8	5.3		12027
H3T	09-10	8	5.3		12027

GENERAL MOTORS			OLDSMOBILE		
MODELO	AÑO	CIL	L	SISTEMA	NO. PARTE
88	92-94	6	3.8	MPFI	12001
CUTLASS	87-88	6	2.8		12001
CUTLASS	89-95	6	3.1		12001
SILHOUETTE	91-92	6	3.1	TBI	12001
SILHOUETTE	1994	6	3.8	MPFI	12001

GENERAL MOTORS			PONTIAC		
MODELO	AÑO	CIL	L	SISTEMA	NO. PARTE
AZTEK	01-05	6	3.4	MPFI	12001
BONNEVILLE	94-97	6	3.8		12001
BONNEVILLE	95-99	6	3.8		12299
FIREBIRD TRANS AM	99-01	8	5.7		12027
G3	07-09	4	1.6		12027
G5	07-09	4	2.2		12027
G5 GT	07-09	4	2.4		12027
G6	05-09	6	3.5		12027
G6	07-09	6	3.6		12303
GRAND AM	03-04	6	3.4		12001
GRAND PRIX	97-01	6	3.1		12299
GRAND PRIX SC	97-01	6	3.8		12299
GRAND PRIX SC	97-99	6	3.8		12001
MATIZ	04-10	4	1.0		12319

GENERAL MOTORS			PONTIAC		
MODELO	AÑO	CIL	L	SISTEMA	NO. PARTE
MONTANA	05-06	6	3.5	MPFI	12027
MONTANA	06-09	6	3.9		12027
SOLSTICE	06-09	4	2.4		12027
SUNFIRE	04-05	4	2.2		12027
SUNFIRE	97-02	4	2.4		12001
TORRENT	06-09	6	3.4		12027

HONDA					
MODELO	AÑO	CIL	L	SISTEMA	NO. PARTE
ACCORD	96-97	4	2.2	MPFI	12316
ACCORD	98-02	4	2.3		12316
ACCORD	03-07	4	2.4		12317
ACCORD	08-17	4	2.4		12323
ACCORD	03-07	6	3.0		12317
ACCORD	98-02	6	3.0		12316
ACCORD	08-17	6	3.5		12323
ACCORD TURBO	18-20	4	1.5		12323
ACCORD TURBO	18-20	4	2.0		12323
CITY	10-17	4	1.5		12323
CIVIC	97-00	4	1.6		12316
CIVIC	01-05	4	1.7		12317
CIVIC	06-11	4	1.8		12317
CIVIC	12-15	4	1.8		12323
CIVIC	17-20	4	2.0		12323
CIVIC HÍBRIDO	2009	4	1.3		12323
CIVIC HÍBRIDO	06-08	4	1.3		12317
CIVIC HÍBRIDO	10-11	4	1.3		12317
CIVIC HÍBRIDO	12-13	4	1.5		12323
CIVIC SI	07-09	4	2.0		12317
CIVIC SI	12-15	4	2.4	12323	
CIVIC TURBO	16-20	4	1.5	12323	
CR-V	02-06	4	2.4	12317	
CR-V	07-19	4	2.4	12323	
CR-V TURBO	17-20	4	1.5	12323	
CR-Z HÍBRIDO	13-15	4	1.5	12323	

PIONEROS EN INYECCIÓN DE COMBUSTIBLE EN MÉXICO

NUEVO NÚMERO DE PARTE



HONDA					
MODELO	AÑO	CIL	L	SISTEMA	NO. PARTE
FIT	06-20	4	1.5	MPFI	12323
HR-V	16-20	4	1.8		12323
INSIGHT HÍBRIDO	19-20	4	1.5		12323
ODYSSEY	2006	6	3.5		12317
ODYSSEY	00-05	6	3.5		12316
ODYSSEY	07-21	6	3.5		12323
PILOT	03-04	6	3.5		12316
PILOT	05-08	6	3.5		12317
PILOT	09-21	6	3.5		12323
RIDGELINE	07-08	6	3.5		12317
RIDGELINE	09-14	6	3.5		12323

JAGUAR					
MODELO	AÑO	CIL	L	SISTEMA	NO. PARTE
XJ8	06-08	8	4.2	MPFI	12309
XJR SC	04-05	8	4.2		12321
XKR SC	07-09	8	4.2		12309
XKR SC	10-14	8	5.0		12332
X-TYPE	02-04	6	2.5		12321
X-TYPE	02-07	6	3.0		12321

KIA					
MODELO	AÑO	CIL	L	SISTEMA	NO. PARTE
FORTE	16-20	4	2.0	MPFI	12325
OPTIMA	16-17	4	2.4		12305
OPTIMA TURBO	16-17	4	2.0		12305
RIO	16-20	4	1.6		12325
SORENTO	16-17	4	2.4		12305
SORENTO	16-17	6	3.3		12305
SOUL	16-20	4	1.6		12325
SOUL	16-20	4	2.0		12325
SOUL TURBO	17-19	4	1.6		12325
SPORTAGE	16-20	4	2.0		12325
SPORTAGE	16-20	4	2.4		12305

HYUNDAI					
MODELO	AÑO	CIL	L	SISTEMA	NO. PARTE
ACCENT	18-20	4	1.6	MPFI	12325
CRETA	17-20	4	1.6		12325
ELANTRA	15-16	4	1.8		12325
ELANTRA	17-18	4	2.0		12325
GRAND i10	15-20	4	1.2		12325
SANTA FE TURBO	17-18	4	2.0		12325
SONATA	15-18	4	2.4		12305
SONATA TURBO	16-17	4	2.0		12305
TUCSON	18-20	4	2.0		12305

MAZDA					
MODELO	AÑO	CIL	L	SISTEMA	NO. PARTE
2	12-15	4	1.5	MPFI	12298
3	06-13	4	2.0		12331
3	06-09	4	2.3		12331
3	10-13	4	2.5		12331
5	06-10	4	2.3		12331
5	12-15	4	2.5		12331
6	06-08	4	2.3		12331
6	09-13	4	2.5		12331
6	06-08	6	3.0		12332
3 SPEED TURBO	07-10	4	2.3		12331

JAGUAR					
MODELO	AÑO	CIL	L	SISTEMA	NO. PARTE
S-TYPE	05-08	8	4.2	MPFI	12309
VANDEN PLAS	06-09	8	4.2		12309
XF	09-10	8	4.2		12309
XF	10-11	8	5.0		12332
XFR SC	10-14	8	5.0		12332
XJ SC	11-13	8	5.0		12332
XJ8	01-02	8	4.0		12321
XJ8	2004	8	4.2		12321

NUEVO NÚMERO DE PARTE



SENSORES DE TEMPERATURA DEL REFRIGERANTE (CTS)

MAZDA					
MODELO	AÑO	CIL	L	SISTEMA	NO. PARTE
3 SPEED TURBO (UBICADO EN EL RADIADOR)	11-13	4	2.3	MPFI	12298
3 (UBICADO EN EL RADIADOR)	11-18	4	2.0		12298
3 (UBICADO EN EL RADIADOR)	11-19	4	2.5		12298
CX-5	13-17	4	2.0		12298
CX-5	14-17	4	2.5		12298
CX-7	10-12	4	2.5		12331
CX-7 TURBO	07-12	4	2.3		12331
MX-5 MIATA	06-15	4	2.0		12331

MINI					
MODELO	AÑO	CIL	L	SISTEMA	NO. PARTE
COOPER	02-08	4	1.6	MPFI	12092

MITSUBISHI					
MODELO	AÑO	CIL	L	SISTEMA	NO. PARTE
ECLIPSE	03-05	6	3.0	MPFI	12330
ECLIPSE	06-09	6	3.8		12330
ENDEAVOR	2010	6	3.8		12330
ENDEAVOR	04-08	6	3.8		12330
GALANT	04-09	4	2.4		12330
GALANT	2003	6	3.0		12330
GALANT	04-09	6	3.8		12330
GRANDIS	07-09	4	2.4		12330
LANCER	04-15	4	2.0		12330
LANCER GTS	09-15	4	2.4		12330
LANCER RALLIART	05-06	4	2.4		12330
MONTERO	03-06	6	3.8		12330
MONTERO SPORT	03-04	6	3.5		12330
OUTLANDER	04-14	4	2.4		12330
OUTLANDER	07-13	6	3.0		12330

NISSAN					
MODELO	AÑO	CIL	L	SISTEMA	NO. PARTE
240SX	1993	4	2.4	MPFI	12024
240SX	1998	4	2.4		12053
300ZX	1996	6	3.0		12053
300ZX	91-95	6	3.0		12024
350Z	03-08	6	3.5		12053
370Z	09-17	6	3.7		12053
ALMERA	01-05	4	1.8		12053
ALTIMA	96-01	4	2.4		12053
ALTIMA	02-18	4	2.5		12053
ALTIMA	02-17	6	3.5		12053
APRIO	08-10	4	1.6		12308
ARMADA	2017	8	5.6		12053
ARMADA	05-15	8	5.6		12053
D21	02-08	4	2.4		12053
D21	93-96	4	2.4		12024
D21	97-01	4	2.4		12089
FRONTIER	02-10	4	2.4		12053
FRONTIER	11-15	4	2.4		12324
FRONTIER	01-04	6	3.3		12053
FRONTIER	08-19	6	4.0		12324
KICKS	17-20	4	1.6	12324	
LUCINO GSE	96-00	4	1.6	12089	
LUCINO GSR	96-00	4	2.0	12089	
MARCH	12-20	4	1.6	12053	
MAXIMA	91-94	6	3.0	12024	
MAXIMA	95-01	6	3.0	12089	
MAXIMA	02-17	6	3.5	12053	
MICRA	05-07	4	1.4	12053	
MURANO	04-14	6	3.5	12053	
NP300	09-15	4	2.4	12324	
NP300	16-20	4	2.5	12053	
NP300 FRONTIER	16-20	4	2.5	12053	
NP300 TDI	09-15	4	2.5	12324	
PATHFINDER	97-00	6	3.3	12089	
PATHFINDER	01-04	6	3.5	12053	
PATHFINDER	13-17	6	3.5	12324	

PIONEROS EN INYECCIÓN DE COMBUSTIBLE EN MÉXICO

NUEVO NÚMERO DE PARTE



NISSAN					
MODELO	AÑO	CIL	L	SISTEMA	NO. PARTE
PATHFINDER	05-10	6	4.0	MPFI	12089
PATHFINDER	11-12	6	4.0		12324
PATHFINDER ARMADA	2004	8	5.6		12053
PLATINA	02-10	4	1.6		12308
QUEST	97-98	6	3.0		12053
QUEST	99-02	6	3.3		12053
QUEST	04-09	6	3.5		12053
ROGUE	08-14	4	2.5		12053
SENTRA	1992	4	1.6		12024
SENTRA	97-00	4	1.6		12053
SENTRA	01-06	4	1.8		12089
SENTRA	13-19	4	1.8		12089
SENTRA	07-12	4	2.0		12053
SENTRA	96-00	4	2.0		12053
SENTRA SE-R	02-12	4	2.5		12053
TIIDA	13-18	4	1.6		12053
TIIDA	07-18	4	1.8		12053
TITAN	04-15	8	5.6		12089
TSUBAME	93-94	4	1.6		12024
TSUBAME	98-04	4	1.6		12053
TSURU III	93-95	4	1.6		12024
TSURU III	93-97	4	1.6		12024
TSURU III	96-17	4	1.6		12089
TSURU III GSR 2000	94-96	4	2.0		12089
URVAN	01-05	4	2.4		12089
URVAN	06-08	4	2.4		12324
URVAN	08-13	4	2.5		12324
URVAN NV350	14-21	4	2.5		12053
V-DRIVE	20-22	4	1.6		12053
VERSA	12-19	4	1.6		12053
XTERRA	00-04	4	2.4	12053	
XTERRA	00-04	6	3.3	12053	
XTERRA	05-07	6	4.0	12089	
X-TRAIL	02-19	4	2.5	12053	

NISSAN				INFINITI		
MODELO	AÑO	CIL	L	SISTEMA	NO. PARTE	
G37	12-13	6	3.7	MPFI	12089	
I30	98-01	6	3.0		12053	
I35	2003	6	3.5		12053	
Q45	2001	8	4.1		12053	
Q45	03-06	8	4.5		12053	

PEUGEOT					
MODELO	AÑO	CIL	L	SISTEMA	NO. PARTE
206	02-05	4	1.4	MPFI	12310
206	06-08	4	1.4		12318
206	02-05	4	1.6		12310
206	06-08	4	1.6		12318
306	2002	4	2.0		12310
307	03-07	4	2.0		12310
307	07-08	4	2.0		12336
306 TURBO	2002	4	1.8		12310
PARTNER	04-06	4	1.6		12318

PORSCHE					
MODELO	AÑO	CIL	L	SISTEMA	NO. PARTE
CAYENNE	04-06	6	3.2	MPFI	12312
CAYENNE	08-10	6	3.6		12312
CAYENNE	11-16	8	4.8		12312
CAYENNE TURBO	11-17	8	4.8		12312
PANAMERA	11-16	6	3.6		12312
PANAMERA	10-16	8	4.8		12312
PANAMERA TURBO	10-16	8	4.8		12312

RAM					
MODELO	AÑO	CIL	L	SISTEMA	NO. PARTE
1500	14-17	6	3.6	MPFI	12334
1500	11-13	6	3.7		12334
2500	11-13	8	4.7		12334

NUEVO NÚMERO DE PARTE



SENSORES DE TEMPERATURA DEL REFRIGERANTE (CTS)

RAM						
MODELO	AÑO	CIL	L	SISTEMA	NO. PARTE	
2500	11-20	8	5.7	MPFI	12334	
4000	11-20	8	5.7		12334	

RENAULT						
MODELO	AÑO	CIL	L	SISTEMA	NO. PARTE	
CLIO	02-10	4	1.6	MPFI	12308	
CLIO SPORT	02-06	4	2.0		12308	
DUSTER	13-16	4	2.0		12308	
KANGOO	04-06	4	1.6		12308	
KANGOO	07-09	4	1.6		12322	
LOGAN	2015	4	1.6		12322	
MEGANE	01-03	4	2.0		12308	
MEGANE II	08-10	4	1.6		12308	
MEGANE II	04-10	4	2.0		12308	
MEGANE II	08-10	4	2.0		12322	
MEGANE II TURBO	05-09	4	2.0		12322	
SANDERO	10-15	4	1.6		12308	
SANDERO	16-19	4	1.6		12322	
SANDERO RS	2017	4	2.0		12322	
SCALA	11-13	4	1.6		12089	
SCENIC	01-05	4	2.0		12308	
SCENIC II	06-08	4	2.0	12322		
STEPWAY	10-15	4	1.6	12308		
STEPWAY	16-19	4	1.6	12322		

SAAB						
MODELO	AÑO	CIL	L	SISTEMA	NO. PARTE	
44807 TURBO	07-09	6	2.8	MPFI	12303	

SEAT						
MODELO	AÑO	CIL	L	SISTEMA	NO. PARTE	
ALHAMBRA TURBO	2003	4	1.8	MPFI	12312	
CORDOBA	06-09	4	1.6		12312	

SEAT						
MODELO	AÑO	CIL	L	SISTEMA	NO. PARTE	
CORDOBA	03-07	4	2.0	MPFI	12312	
IBIZA	01-02	4	1.6		12302	
IBIZA	04-06	4	1.6		12307	
IBIZA	06-15	4	1.6		12312	
IBIZA	03-08	4	2.0		12307	
IBIZA	09-15	4	2.0		12312	
IBIZA TURBO	13-17	4	1.2		12312	
IBIZA TURBO	11-15	4	1.4		12312	
LEON FR / TURBO	07-11	4	2.0		12312	
LEON TURBO	08-13	4	1.4		12312	
LEON TURBO	2001	4	1.8		12302	
LEON TURBO	03-06	4	1.8		12312	
TOLEDO	13-19	4	1.6		12312	
TOLEDO TURBO	02-04	4	1.8	12312		

SUBARU						
MODELO	AÑO	CIL	L	SISTEMA	NO. PARTE	
FORESTER	07-08	4	2.5	MPFI	12315	

SUZUKI						
MODELO	AÑO	CIL	L	SISTEMA	NO. PARTE	
AERIO	06-07	4	2.3	MPFI	12339	
GRAND VITARA	09-13	4	2.4		12339	
GRAND VITARA	06-08	6	2.7		12339	
KIZASHI	11-13	4	2.4		12339	
SX4	08-13	4	2.0		12339	

TOYOTA						
MODELO	AÑO	CIL	L	SISTEMA	NO. PARTE	
4RUNNER	03-09	6	4.0	MPFI	12333	
4RUNNER	03-04	8	4.7		12321	
4RUNNER	05-09	8	4.7		12333	
AVANZA	07-19	4	1.5		12333	

NUEVO NÚMERO DE PARTE



TOYOTA					
MODELO	AÑO	CIL	L	SISTEMA	NO. PARTE
CAMRY	02-11	4	2.4	MPFI	12333
CAMRY	12-17	4	2.5		12333
CAMRY	02-06	6	3.0		12321
CAMRY	07-17	6	3.5		12333
COROLLA	03-05	4	1.8		12321
COROLLA	06-08	4	1.8		12298
COROLLA	09-18	4	1.8		12333
COROLLA XRS	09-13	4	2.4		12333
FJ CRUISER	08-14	6	4.0		12333
HIACE	06-19	4	2.7		12333
HIGHLANDER	08-15	6	3.5		12333
HILUX	04-06	4	2.7		12298
HILUX	07-19	4	2.7		12333
LAND CRUISER	04-07	8	4.7		12321
LAND CRUISER	2008	8	5.7		12333
LAND CRUISER	2009	8	5.7		12321
LAND CRUISER	10-11	8	5.7		12333
LAND CRUISER	13-18	8	5.7		12333
MATRIX	03-08	4	1.8		12298
MATRIX	09-10	4	1.8		12333
MATRIX	09-10	4	2.4		12333
MR2 SPYDER	2005	4	1.8		12321
PRIUS HÍBRIDO	10-15	4	1.8		12298
RAV4	04-08	4	2.4		12333
RAV4	10-18	4	2.5		12333
RAV4	09-12	6	3.5		12333
SEQUOIA	10-12	8	4.6		12333
SEQUOIA	08-09	8	4.7		12333
SEQUOIA	08-18	8	5.7		12333
SIENNA	04-06	6	3.3		12298
SIENNA	07-16	6	3.5	12333	
SOLARA	05-06	6	3.3	12321	
TACOMA	06-15	6	4.0	12333	
TUNDRA	2007	6	4.0	12333	
TUNDRA	07-09	8	4.7	12333	
TUNDRA	11-18	8	5.7	12333	

TOYOTA					
MODELO	AÑO	CIL	L	SISTEMA	NO. PARTE
YARIS	2004	4	1.3	MPFI	12315
YARIS	06-21	4	1.5		12333

VOLKSWAGEN					
MODELO	AÑO	CIL	L	SISTEMA	NO. PARTE
BEETLE	1999	4	2.0	MPFI	12304
BEETLE	06-11	4	2.0		12312
BEETLE	98-06	4	2.0		12302
BEETLE	06-10	5	2.5		12302
BEETLE	06-19	5	2.5		12312
BEETLE	12-13	5	2.5		12302
BEETLE TURBO	1999	4	1.8		12304
BEETLE TURBO	99-05	4	1.8		12302
BEETLE TURBO	12-13	4	2.0		12302
BEETLE TURBO	12-18	4	2.0		12312
BORA	06-10	5	2.5		12312
BORA GLI	06-10	4	2.0		12312
COMBI	93-96	4	1.8		12098
COMBI (TERMOSWITCH, INDICADOR DE LÁMPARA)	89-01	4	1.8		12096
CROSSFOX	07-09	4	1.6		12307
CROSSFOX	11-17	4	1.6		12307
DERBY	95-09	4	1.8		12098
DERBY	01-03	4	2.0		12098
DERBY (TERMOSWITCH, INDICADOR DE LÁMPARA)	97-00	4	1.8		12096
EOS TURBO	2010	4	2.0		12312
EUROVAN	01-03	5	2.5		12307
EUROVAN TDI	2006	4	1.9		12312
EUROVAN VR6	01-03	6	2.8		12307
GOL	09-20	4	1.6		12312
GOLF A2	90-92	4	1.8		12300
GOLF A3	93-96	4	1.8		12098
GOLF A3	93-99	4	2.0		12098
GOLF A3 VR6	1999	6	2.8		12302



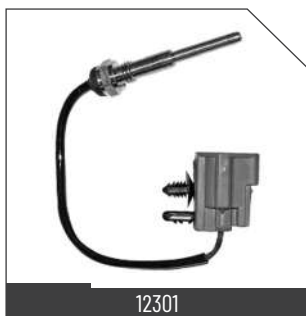
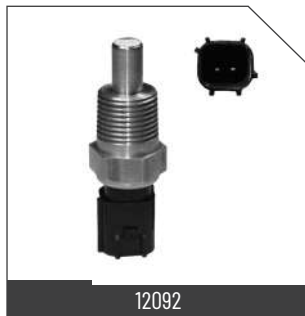
SENSORES DE TEMPERATURA DEL REFRIGERANTE (CTS)

VOLKSWAGEN					
MODELO	AÑO	CIL	L	SISTEMA	NO. PARTE
GOLF A3 VR6 (TERMOSWITCH, INDICADOR DE LÁMPARA)	95-99	6	2.8	MPFI	12096
GOLF A4	00-06	4	2.0		12302
GOLF A4 GTI	00-05	4	1.8		12302
GOLF A4 R32	2004	6	3.2		12302
GOLF A5 GTI	07-09	4	2.0		12312
GOLF A5 SPORT WAGEN	10-13	5	2.5		12312
GOLF A6 GTI	10-13	4	2.0		12312
GOLF A6 TURBO	2013	4	1.4		12312
GOLF A7 GTI	19-20	4	2.0		12312
GOLF A7 TURBO	15-20	4	1.4		12312
JETTA A2 FBU	90-92	4	1.8		12300
JETTA A2 FBU (TERMOSWITCH, INDICADOR DE LÁMPARA)	90-92	4	1.8		12097
JETTA A2 (TERMOSWITCH, INDICADOR DE LÁMPARA)	89-92	4	1.8		12096
JETTA A3	93-96	4	1.8		12098
JETTA A3	93-99	4	2.0		12098
JETTA A3 VR6 (TERMOSWITCH, INDICADOR DE LÁMPARA)	94-99	6	2.8		12096
JETTA A3 (TERMOSWITCH, INDICADOR DE LÁMPARA)	93-94	4	1.8		12096
JETTA A3 (TERMOSWITCH, INDICADOR DE LÁMPARA)	93-94	4	2.0		12096
JETTA A4	00-10	4	2.0		12302
JETTA A4 CITY	08-09	4	2.0		12312
JETTA A4 CLASICO	10-15	4	2.0		12312
JETTA A4 TURBO	00-05	4	1.8		12302
JETTA A4 VR6	99-04	6	2.8		12302
JETTA A6	13-18	4	2.0		12312
JETTA A6	11-18	5	2.5		12312
JETTA A6 GLI	12-17	4	2.0		12312
JETTA A7 GLI	19-20	4	2.0		12312
JETTA A7 TURBO	19-20	4	1.4		12312
JETTA (TERMOSWITCH, INDICADOR DE LÁMPARA)	86-88	4	1.8		12096
LUPO	05-09	4	1.6		12312
PASSAT	12-18	5	2.5	12312	
PASSAT	06-10	6	3.6	12312	

VOLKSWAGEN					
MODELO	AÑO	CIL	L	SISTEMA	NO. PARTE
PASSAT	12-18	6	3.6	MPFI	12312
PASSAT	03-04	8	4.0		12312
PASSAT CC	09-16	6	3.6		12312
PASSAT CC TURBO	09-16	4	2.0		12312
PASSAT TURBO	1999	4	1.8		12304
PASSAT TURBO	00-06	4	1.8		12302
PASSAT TURBO	06-10	4	2.0		12312
PASSAT VR6	99-05	6	2.8		12302
PASSAT VR6 (TERMOSWITCH, INDICADOR DE LÁMPARA)	96-97	6	2.8		12096
PASSAT (TERMOSWITCH, INDICADOR DE LÁMPARA)	92-93	4	2.0		12096
POINTER	98-09	4	1.8		12091
POINTER GTI	00-03	4	2.0		12091
POINTER PICK UP	99-08	4	1.8		12091
POLO	03-07	4	1.6		12312
POLO	15-20	4	1.6		12312
POLO	03-07	4	2.0		12307
ROUTAN	11-12	6	3.6		12334
ROUTAN	09-10	6	3.8		12334
SAVEIRO	10-20	4	1.6		12312
SHARAN TURBO	03-04	4	1.8		12312
SPORT VAN	07-10	4	1.6		12312
TIGUAN TURBO	13-20	4	1.4		12312
TIGUAN TURBO	09-20	4	2.0		12312
TOUAREG	04-06	6	3.2		12312
TOUAREG	08-17	6	3.6		12312
TOUAREG	04-09	8	4.2		12312
TOUAREG	12-17	8	4.2		12312
TOUAREG TDI	09-17	6	3.0		12312
TOUAREG TDI	2007	10	4.9		12312
VAN	03-09	4	1.8		12091
VENTO	14-20	4	1.6	12312	

PIONEROS EN INYECCIÓN DE COMBUSTIBLE EN MÉXICO

NUEVO NÚMERO DE PARTE





SENSORES DE TEMPERATURA DEL REFRIGERANTE (CTS)



12304



12305



12306



12307



12308



12309



12310



12311



12312



12313



12314



12315



12316



12317



12318



12319



12320



12321



12322



12323

PIONEROS EN INYECCIÓN DE COMBUSTIBLE EN MÉXICO



12324



12325



12326



12327



12330



12331



12332



12333



12334



12335



12336



12337



12338



12339



12500

PIONEROS EN INYECCIÓN DE COMBUSTIBLE EN MÉXICO



SENSORES DE VELOCIDAD (VSS)

FUNCIONAMIENTO

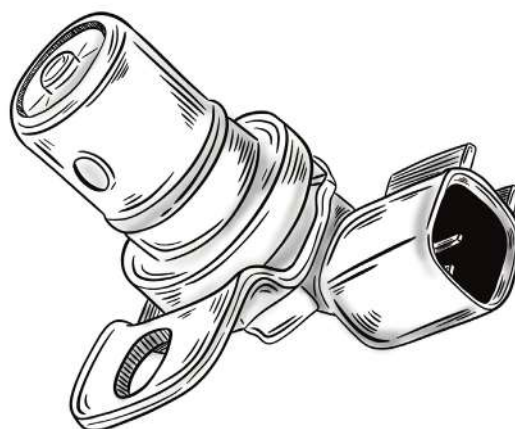
Este sensor le enviará una señal al módulo de control según sea la velocidad del vehículo.

SÍNTOMAS DE FALLA

Vehículo inestable, se apaga, se enciende la lámpara de servicio, no funciona el velocímetro y al acelerar el vehículo se jalonea.

MANTENIMIENTO

Revisar sus conexiones o la salida de señal del sensor. Se localiza en la transmisión del vehículo.



ACURA						
MODELO	AÑO	CIL	L	SISTEMA	NO. PARTE	
MDX	14-15	6	3.5	MPFI	31155	
MDX (EJE DE SALIDA)(T/A)	2005	6	3.5		31142	
RDX	15-18	6	3.5		31155	
RL	09-10	6	3.7		31155	
RL (SENSOR DE SALIDA DE TRANSMISIÓN)	05-08	6	3.5		31105	
RLX (T/A)	14-15	6	3.5		31155	
TL (SENSOR DE ENTRADA DE TRANSMISIÓN)	05-06	6	3.2		31104	
TL (T/M)	10-13	6	3.5		31155	
TL (T/M)	10-13	6	3.7		31155	
TSX (EJE DE SALIDA)(T/A)	09-13	4	2.4		31158	
TSX (T/A)	10-13	4	2.4		31155	
TSX (T/A)	10-13	6	3.5		31155	

AUDI						
MODELO	AÑO	CIL	L	SISTEMA	NO. PARTE	
TT TURBO	00-02	4	1.8	MPFI	31978	

CHRYSLER						
MODELO	AÑO	CIL	L	SISTEMA	NO. PARTE	
200 (MONTADO EN CAJA DE TRANSFERENCIA)	12-13	4	2.4	MPFI	31145	
200 (MONTADO EN CAJA DE TRANSFERENCIA)	12-13	6	3.6		31145	
200 (T/A)	12-14	4	2.4		31154	
200 (T/A)	12-13	6	3.6		31154	
300C (SENSOR DE ENTRADA DE TRANSMISIÓN)	2010	6	3.5		31995	
300C (SENSOR DE ENTRADA DE TRANSMISIÓN)	06-07	6	3.5		31995	
300M (EJE DE ENTRADA)	99-04	6	3.5		31999	
300M (EJE DE SALIDA)	99-04	6	3.5		31077	
CIRRUS	96-98	6	2.5		31074	
CIRRUS TURBO (EJE DE ENTRADA)(T/A)	96-00	4	2.4		31999	
CIRRUS TURBO (EJE DE SALIDA)	97-00	4	2.4		31077	
CIRRUS (EJE DE ENTRADA)(T/A)	96-00	6	2.5		31999	
CIRRUS (EJE DE SALIDA)	95-00	6	2.5		31077	
CIRRUS (T/M)	2000	4	2.4		31074	
CONCORDE (EJE DE ENTRADA)(4 VEL T/A)	93-97	6	3.5		31999	
CONCORDE (EJE DE ENTRADA)(T/A)	2002	6	3.5		31999	
CONCORDE (EJE DE SALIDA)	93-97	6	3.5	31077		

PIONEROS EN INYECCIÓN DE COMBUSTIBLE EN MÉXICO

NUEVO NÚMERO DE PARTE



CHRYSLER					
MODELO	AÑO	CIL	L	SISTEMA	NO. PARTE
GRAND VOYAGER (EJE DE ENTRADA)	91-93	6	3.3	MPFI	31999
GRAND VOYAGER (EJE DE ENTRADA)	94-00	6	3.8		31999
GRAND VOYAGER (EJE DE SALIDA)	91-93	6	3.3		31077
GRAND VOYAGER (EJE DE SALIDA)	94-00	6	3.8		31077
GRAND VOYAGER (VELOCIDAD DEL VEHICULO)	94-95	6	3.8		31074
IMPERIAL (EJE DE ENTRADA)	90-91	6	3.3		31999
IMPERIAL (EJE DE SALIDA)(T/A)	90-91	6	3.3		31077
LEBARON TURBO	1992	4	2.5		31063
LEBARON TURBO	93-94	4	2.5		31074
LEBARON TURBO (EJE DE ENTRADA)	92-95	4	2.5		31999
LHS (EJE DE ENTRADA)	96-97	6	3.5		31999
LHS (EJE DE SALIDA)(T/A)	96-97	6	3.5		31077
NEW YORKER K	88-89	4	2.2		31063
NEW YORKER TURBO	93-94	4	2.5		31074
NEW YORKER TURBO (EJE DE ENTRADA)	92-93	4	2.5		31999
NEW YORKER TURBO (EJE DE SALIDA)	1993	4	2.5		31077
NEW YORKER (EJE DE ENTRADA)	88-89	4	2.2		31999
NEW YORKER (EJE DE ENTRADA)	92-93	6	3.3		31999
NEW YORKER (EJE DE ENTRADA)	95-96	6	3.5		31999
NEW YORKER (EJE DE SALIDA)	88-89	4	2.2		31077
NEW YORKER (EJE DE SALIDA)	1993	6	3.3	31077	
NEW YORKER (EJE DE SALIDA)	94-96	6	3.5	31077	
PACIFICA (EJE DE ENTRADA)	04-06	6	3.5	31999	
PACIFICA (EJE DE SALIDA)(T/A)	04-06	6	3.5	31077	
PACIFICA (T/A)	2007	6	3.8	31154	
PACIFICA (T/A)	2008	6	4.0	31154	

CHRYSLER					
MODELO	AÑO	CIL	L	SISTEMA	NO. PARTE
PHANTOM TURBO	88-89	4	2.2	MPFI	31063
PHANTOM TURBO	93-94	4	2.5		31074
PT CRUISER (EJE DE ENTRADA)	01-10	4	2.4		31999
PT CRUISER (EJE DE SALIDA)(T/A)	01-10	4	2.4		31077
PT CRUISER (T/M)	02-04	4	2.4		31074
TOWN & COUNTRY (EJE DE ENTRADA)	1993	6	3.3		31999
TOWN & COUNTRY (EJE DE ENTRADA)	94-07	6	3.8		31999
TOWN & COUNTRY (EJE DE ENTRADA)(4 VEL T/A)	08-10	6	4.0		31999
TOWN & COUNTRY (EJE DE SALIDA)	1993	6	3.3		31077
TOWN & COUNTRY (EJE DE SALIDA)	94-07	6	3.8		31077
TOWN & COUNTRY (EJE DE SALIDA)	08-10	6	4.0		31077
TOWN & COUNTRY (MONTADO EN CAJA DE TRANSFERENCIA)	11-16	6	3.6		31145
TOWN & COUNTRY (MONTADO EN CAJA DE TRANSFERENCIA)	08-10	6	4.0		31145
TOWN & COUNTRY (T/A)	11-16	6	3.6		31154
TOWN & COUNTRY (VELOCIDAD DEL VEHICULO)(T/A)	1993	6	3.3		31074
TOWN & COUNTRY (VELOCIDAD DEL VEHICULO)(T/A)	94-95	6	3.8		31074
VOYAGER (EJE DE ENTRADA)	00-03	6	3.3		31999
VOYAGER (EJE DE SALIDA)	91-03	6	3.3		31077

CHRYSLER				DODGE	
MODELO	AÑO	CIL	L	SISTEMA	NO. PARTE
ATOS (EJE DE SALIDA)	01-04	4	1.0	MPFI	31996
ATOS (EJE DE SALIDA)	05-12	4	1.1		31996
ATTITUDE (EJE DE ENTRADA)(T/M)	12-14	4	1.6		31138
ATTITUDE (EJE DE SALIDA)	06-11	4	1.6		31996

NUEVO NÚMERO DE PARTE



SENSORES DE VELOCIDAD (VSS)

CHRYSLER				DODGE	
MODELO	AÑO	CIL	L	SISTEMA	NO. PARTE
AVENGER (EJE DE ENTRADA) (4 VEL T/A)	08-10	4	2.0	MPFI	31999
AVENGER (EJE DE ENTRADA) (4 VEL T/A)	08-10	4	2.4		31999
AVENGER (EJE DE ENTRADA) (4 VEL T/A)	08-10	6	3.5		31999
AVENGER (EJE DE SALIDA)	08-14	4	2.4		31077
AVENGER (MONTADO EN CAJA DE TRANSFERENCIA)	11-14	4	2.4		31145
AVENGER (T/A)	08-10	4	2.0		31154
AVENGER (T/A)	08-14	4	2.4		31154
AVENGER (T/A)	08-10	6	3.5		31154
CALIBER	07-09	4	1.8		31134
CALIBER	07-09	4	2.0		31134
CALIBER	07-12	4	2.4		31134
CALIBER (EJE DE ENTRADA / EJE DE SALIDA) (T/A)	07-12	4	2.4		31151
CALIBER (EJE DE ENTRADA) (T/A)	07-09	4	1.8		31151
CALIBER (EJE DE ENTRADA) (T/A)	07-09	4	2.0		31151
CHARGER (SENSOR DE ENTRADA DE TRANSMISIÓN)	06-10	6	3.5		31995
DAKOTA (SENSOR DE ENTRADA DE TRANSMISIÓN)	05-10	6	3.7		31995
DAKOTA (SENSOR DE ENTRADA DE TRANSMISIÓN) (T/A)	2007	8	4.7		31995
DURANGO (EJE DE SALIDA)	98-00	8	5.2		31077
DURANGO (EJE DE SALIDA)	98-03	8	5.9		31077
DURANGO (EJE DE SALIDA) (T/A)	01-03	8	4.7		31077
DURANGO (EN DIFERENCIAL)	00-03	8	4.7	31124	
DURANGO (EN DIFERENCIAL)	98-00	8	5.2	31124	
DURANGO (EN DIFERENCIAL)	98-03	8	5.9	31124	
DURANGO (SENSOR DE ENTRADA DE TRANSMISIÓN)	12-13	6	3.6	31995	
DURANGO (SENSOR DE ENTRADA DE TRANSMISIÓN)	00-07	8	4.7	31995	
DURANGO (SENSOR DE ENTRADA DE TRANSMISIÓN)	2000	8	5.2	31995	

CHRYSLER				DODGE	
MODELO	AÑO	CIL	L	SISTEMA	NO. PARTE
DURANGO (SENSOR DE ENTRADA DE TRANSMISIÓN)	04-09	8	5.7	MPFI	31995
DURANGO (SENSOR DE ENTRADA DE TRANSMISIÓN)	12-13	8	5.7		31995
DURANGO (SENSOR DE ENTRADA DE TRANSMISIÓN)	00-03	8	5.9		31995
GRAND CARAVAN (T/A)	17-19	6	3.6		31154
H100 VAN (EJE DE SALIDA)	12-14	4	2.4		31996
i10 (EJE DE SALIDA)	12-14	4	1.1		31996
INTREPID (EJE DE ENTRADA)	1998	6	2.7		31999
INTREPID (EJE DE ENTRADA)	98-00	6	3.2		31999
INTREPID (EJE DE ENTRADA)	94-96	6	3.3		31999
INTREPID (EJE DE ENTRADA)	00-01	6	3.5		31999
INTREPID (EJE DE ENTRADA)	94-97	6	3.5		31999
INTREPID (EJE DE SALIDA)	1998	6	2.7		31077
INTREPID (EJE DE SALIDA)	98-00	6	3.2		31077
INTREPID (EJE DE SALIDA)	94-97	6	3.5		31077
JOURNEY (EJE DE ENTRADA) (4 VEL T/A)	09-19	4	2.4		31999
JOURNEY (EJE DE SALIDA)	09-19	4	2.4		31077
JOURNEY (T/A)	09-10	6	3.5		31154
JOURNEY (T/A)	12-19	6	3.6		31154
NEON	95-04	4	2.0		31074
NEON SRT-4	04-05	4	2.4		31074
NEON SRT-4 (EJE DE SALIDA)	04-05	4	2.4	31077	
NEON (EJE DE ENTRADA)	02-05	4	2.0	31999	
NEON (EJE DE ENTRADA)	03-05	4	2.0	31999	
NEON (EJE DE ENTRADA)	03-05	4	2.4	31999	
NEON (EJE DE SALIDA) (T/A)	02-05	4	2.0	31077	

PIONEROS EN INYECCIÓN DE COMBUSTIBLE EN MÉXICO

NUEVO NÚMERO DE PARTE



CHRYSLER				DODGE	
MODELO	AÑO	CIL	L	SISTEMA	NO. PARTE
NITRO R/T (SENSOR DE ENTRADA DE TRANSMISIÓN)	07-09	6	4.0	MPFI	31995
NITRO (SENSOR DE ENTRADA DE TRANSMISIÓN)	07-11	6	3.7		31995
RAM 1500 (EJE DE SALIDA)(T/A)	03-06	6	3.7		31077
RAM 1500 (EN DIFERENCIAL)	03-05	6	3.7		31124
RAM 1500 (EN DIFERENCIAL)	98-01	6	3.9		31124
RAM 1500 (SENSOR DE ENTRADA DE TRANSMISIÓN)	02-10	6	3.7		31995
RAM 1500 (SENSOR DE ENTRADA DE TRANSMISIÓN)	2002	6	3.9		31995
RAM 2500 (EJE DE SALIDA)	2009	8	4.7		31077
RAM 2500 (EJE DE SALIDA)	2009	8	5.7		31077
RAM 2500 (EJE DE SALIDA)	03-06	8	5.7		31077
RAM 2500 (EN DIFERENCIAL)	03-05	8	5.7		31124
RAM 2500 (EN DIFERENCIAL)	98-02	8	5.9		31124
RAM 2500 (SENSOR DE ENTRADA DE TRANSMISIÓN)	02-05	8	4.7		31995
RAM 2500 (SENSOR DE ENTRADA DE TRANSMISIÓN)	03-10	8	5.7		31995
RAM 2500 (SENSOR DE ENTRADA DE TRANSMISIÓN)	2002	8	5.9		31995
RAM 3500 (EJE DE SALIDA)	00-02	8	5.9		31077
RAM 3500 (EN DIFERENCIAL)	98-02	8	5.9		31124
RAM 3500 (SENSOR DE ENTRADA DE TRANSMISIÓN)	2002	8	5.9		31995
RAM VAN 1500 (EN DIFERENCIAL)	99-03	6	3.9		31124
RAM VAN 1500 (SENSOR DE ENTRADA DE TRANSMISIÓN)	2003	6	3.9		31995
RAM VAN 2500 (EJE DE SALIDA)(T/A)	01-03	8	5.2	31077	
RAM VAN 2500 (SENSOR DE ENTRADA DE TRANSMISIÓN)	2003	8	5.2	31995	
RAM VAN 3500 (EJE DE SALIDA)	01-03	8	5.9	31077	
RAM VAN 3500 (SENSOR DE ENTRADA DE TRANSMISIÓN)	2003	8	5.9	31995	

CHRYSLER				DODGE	
MODELO	AÑO	CIL	L	SISTEMA	NO. PARTE
SHADOW	91-92	4	2.5	MPFI	31063
SHADOW	93-94	4	2.5		31074
SHADOW GTS	89-90	4	2.2		31063
SHADOW TURBO (EJE DE ENTRADA)	92-94	4	2.5		31999
SPIRIT	91-92	4	2.5		31063
SPIRIT	93-94	4	2.5		31074
SPIRIT R/T (EJE DE ENTRADA)	90-92	4	2.5		31999
SPIRIT R/T (EJE DE SALIDA)	90-95	4	2.5		31077
STRATUS	95-98	4	2.0		31074
STRATUS	95-98	4	2.4		31074
STRATUS R/T (EJE DE ENTRADA)	95-06	4	2.4		31999
STRATUS R/T (EJE DE SALIDA)	95-06	4	2.4		31077
STRATUS (EJE DE ENTRADA)	95-06	4	2.0		31999
STRATUS (EJE DE SALIDA)	95-06	4	2.0		31077
VERNA (EJE DE SALIDA)	04-06	4	1.5		31996
VERNA (EJE DE SALIDA)	04-06	4	1.6		31996

CHRYSLER				JEEP	
MODELO	AÑO	CIL	L	SISTEMA	NO. PARTE
CHEROKEE (VELOCIDAD DEL VEHICULO)	1994	6	4.0	MPFI	31074
COMMANDER (SENSOR DE ENTRADA DE TRANSMISIÓN)	06-10	8	5.7		31995
COMPASS	07-13	4	2.4		31134
COMPASS	16-17	4	2.4		31134
COMPASS (EJE DE SALIDA)(T/M Y T/A)	07-16	4	2.4		31151
GRAND CHEROKEE	93-98	8	5.2		31074
GRAND CHEROKEE SRT-8 (SENSOR DE ENTRADA DE TRANSMISIÓN)	06-09	8	6.1		31995
GRAND CHEROKEE SRT-8 (SENSOR DE ENTRADA DE TRANSMISIÓN)	12-13	8	6.4		31995

NUEVO NÚMERO DE PARTE



SENSORES DE VELOCIDAD (VSS)

CHRYSLER				DODGE	
MODELO	AÑO	CIL	L	SISTEMA	NO. PARTE
GRAND CHEROKEE (EJE DE SALIDA)	94-97	6	4.0	MPFI	31077
GRAND CHEROKEE (EJE DE SALIDA)	94-97	8	5.2		31077
GRAND CHEROKEE (EJE DE SALIDA)(T/A)	00-04	6	4.0		31077
GRAND CHEROKEE (SENSOR DE ENTRADA DE TRANSMISIÓN)	11-13	6	3.6		31995
GRAND CHEROKEE (SENSOR DE ENTRADA DE TRANSMISIÓN)	1999	6	4.0		31995
GRAND CHEROKEE (SENSOR DE ENTRADA DE TRANSMISIÓN)	99-09	8	4.7		31995
GRAND CHEROKEE (SENSOR DE ENTRADA DE TRANSMISIÓN)	05-13	8	5.7		31995
GRAND CHEROKEE (VELOCIDAD DEL VEHICULO)	94-98	6	4.0		31074
LIBERTY (SENSOR DE ENTRADA DE TRANSMISIÓN)	02-12	6	3.7		31995
PATRIOT SPORT	07-16	4	2.4		31134
PATRIOT (EJE DE ENTRADA)(T/A)	07-13	4	2.4		31151
WRANGLER (SENSOR DE ENTRADA DE TRANSMISIÓN)	03-06	4	2.4		31995
WRANGLER (SENSOR DE ENTRADA DE TRANSMISIÓN)	07-11	6	3.8		31995
WRANGLER (SENSOR DE ENTRADA DE TRANSMISIÓN)	03-06	6	4.0	31995	

CHRYSLER				PLYMOUTH	
MODELO	AÑO	CIL	L	SISTEMA	NO. PARTE
BREEZE (EJE DE ENTRADA)	1996	4	2.0	MPFI	31999
BREEZE (EJE DE SALIDA)(T/A)	1996	4	2.0		31077

FORD					
MODELO	AÑO	CIL	L	SISTEMA	NO. PARTE
AEROSTAR (EJE DE SALIDA)	1991	6	3.0	MPFI	31085
AEROSTAR (EJE DE SALIDA)	91-93	6	3.0		31030
AEROSTAR (EJE DE SALIDA)	94-95	6	4.0		31030

FORD					
MODELO	AÑO	CIL	L	SISTEMA	NO. PARTE
CONTOUR	95-00	6	2.5	MPFI	31109
CONTOUR (T/A)	95-00	4	2.0		31111
CONTOUR (T/M)	97-98	4	2.0		31072
ECONOLINE E-150	2003	6	4.2		31979
ECONOLINE E-150	04-06	8	4.6		31979
ECONOLINE E-150 (A VELOCÍMETRO, MONTADO EN LA TRANSMISIÓN)	97-02	6	4.2		31031
ECONOLINE E-150 (A VELOCÍMETRO, MONTADO EN LA TRANSMISIÓN)	95-96	6	4.9		31031
ECONOLINE E-150 (EJE DE SALIDA)(T/A)	97-00	6	4.2		31300
ECONOLINE E-150 (EJE DE SALIDA)(T/A)	95-96	6	4.9		31300
ECONOLINE E-150 (MONTADO EN EJE TRASERO)	97-99	6	4.2		31979
ECONOLINE E-150 (MONTADO EN EJE TRASERO)	95-96	6	4.9		31979
ECONOLINE E-150 (MONTADO EN LA TRANSMISIÓN)	07-14	8	4.6		31164
ECONOLINE E-150 (SENSOR DE SALIDA DE TRANSMISIÓN)	01-03	6	4.2		31130
ECONOLINE E-250	2003	6	4.2	31979	
ECONOLINE E-250 (A VELOCÍMETRO, MONTADO EN LA TRANSMISIÓN)	97-02	6	4.2	31031	
ECONOLINE E-250 (EJE DE SALIDA)(T/A)	97-00	6	4.2	31300	
ECONOLINE E-250 (MONTADO EN EL EJE TRASERO)	97-99	6	4.2	31979	
ECONOLINE E-250 (MONTADO EN EL EJE TRASERO)	95-96	6	4.9	31979	
ECONOLINE E-250 (SENSOR DE SALIDA DE TRANSMISIÓN)	01-03	6	4.2	31130	
ECONOLINE E-250 (SENSOR DE SALIDA DE TRANSMISIÓN)	01-03	8	5.4	31130	
ECONOLINE E-350 CLUB WAGON TD (EJE DE ENTRADA)	2005	8	6.0	31141	
ECONOLINE E-350 (A VELOCÍMETRO, MONTADO EN LA TRANSMISIÓN)(EJE DE SALIDA)(T/A)	98-00	8	5.4	31031	
ECONOLINE E-350 (MONTADO EN EL EJE TRASERO)	95-96	6	4.9	31979	
ECONOLINE E-350 (MONTADO EN EL EJE TRASERO)	98-99	8	5.4	31979	

PIONEROS EN INYECCIÓN DE COMBUSTIBLE EN MÉXICO

NUEVO NÚMERO DE PARTE



PIONEROS EN INYECCIÓN DE COMBUSTIBLE EN MÉXICO

FORD					
MODELO	AÑO	CIL	L	SISTEMA	NO. PARTE
ECONOLINE E-350 (SENSOR DE SALIDA DE TRANSMISIÓN)	01-02	8	5.4	MPFI	31130
ECOSPORT (EJE DE ENTRADA)	04-12	4	2.0		31143
ECOSPORT (EJE DE SALIDA)(T/A)	04-12	4	2.0		31983
EDGE TURBO (EJE DE ENTRADA)(T/A)	17-18	4	2.0		31157
EDGE TURBO (EJE DE SALIDA)(T/A)	17-18	4	2.0		31156
EDGE TURBO (EJE DE SALIDA)(T/A)	16-18	6	2.7		31156
EDGE (EJE DE SALIDA)(T/A)	12-17	6	3.5		31156
ESCAPE TURBO (EJE DE ENTRADA)(T/A)	14-19	4	2.0		31157
ESCAPE TURBO (EJE DE SALIDA)(T/A)	14-19	4	2.0		31156
ESCAPE (EJE DE ENTRADA)(T/A)	09-19	4	2.5		31157
ESCAPE (EJE DE ENTRADA)(T/A)	09-12	6	3.0		31157
ESCAPE (EJE DE SALIDA)(T/A)	09-19	4	2.5		31156
ESCAPE (EJE DE SALIDA)(T/A)	09-12	6	3.0		31156
ESCAPE (SENSOR DE ENTRADA DE TRANSMISIÓN)	01-08	6	3.0		31123
ESCAPE (SENSOR DE SALIDA DE TRANSMISIÓN)	05-08	4	2.3		31122
ESCAPE (SENSOR DE SALIDA DE TRANSMISIÓN)	01-08	6	3.0		31122
ESCORT	1997	4	2.0		31108
ESCORT	1998	4	2.0		31106
ESCORT GT (EJE DE SALIDA)	94-95	4	1.8		31033
ESCORT (EJE DE SALIDA)	94-96	4	1.9		31033
EXCURSION	01-03	10	6.8		31979
EXPEDITION	01-03	8	4.6		31130
EXPEDITION	97-02	8	4.6		31030
EXPEDITION	01-03	8	5.4		31130
EXPEDITION	97-02	8	5.4		31030
EXPEDITION (EJE DE SALIDA)(T/A)	2004	8	4.6		31166*

FORD					
MODELO	AÑO	CIL	L	SISTEMA	NO. PARTE
EXPEDITION (EJE DE SALIDA)(T/A)	97-00	8	4.6	MPFI	31300
EXPEDITION (EJE DE SALIDA)(T/A)	04-09	8	5.4		31166
EXPEDITION (EJE DE SALIDA)(T/A)	97-00	8	5.4		31300
EXPLORER (A MÓDULO DE CONTROL DEL MOTOR)(T/A)	2001	6	4.0		31300
EXPLORER (A MÓDULO DE CONTROL DEL MOTOR)(T/A)	2001	8	5.0		31300
EXPLORER (A VELOCÍMETRO, MONTADO EN LA TRANSMISIÓN)	96-01	8	5.0		31030
EXPLORER (EJE DE ENTRADA)(T/A)	12-16	6	3.5		31157
EXPLORER (EJE DE ENTRADA)(T/A)	01-03	6	4.0		31144
EXPLORER (EJE DE ENTRADA)(T/A)	95-96	6	4.0		31144
EXPLORER (EJE DE ENTRADA)(T/A)	96-01	8	5.0		31144
EXPLORER (EJE DE SALIDA)	1991	6	4.0		31085
EXPLORER (EJE DE SALIDA)	92-96	6	4.0		31030
EXPLORER (EJE DE SALIDA)(T/A)	12-17	6	3.5		31156
EXPLORER (MONTADO EN EL EJE TRASERO)	1991	6	4.0		31979
EXPLORER (MONTADO EN EL EJE TRASERO)	95-96	6	4.0		31979
EXPLORER (MONTADO EN EL EJE TRASERO)	1996	8	5.0		31979
EXPLORER (SENSOR DE SALIDA DE TRANSMISIÓN)	02-10	6	4.0		31129
EXPLORER (SENSOR DE SALIDA DE TRANSMISIÓN)	02-10	8	4.6		31129
F-150	11-14	6	3.7		31166
F-150	01-03	6	4.2		31130
F-150	99-08	6	4.2		31140
F-150	01-03	8	4.6		31130
F-150	11-14	8	5.0		31166
F-150 (A MÓDULO DE CONTROL DEL MOTOR, MONTADO EN LA TRANSMISIÓN)(EJE DE SALIDA)(T/A)	98-00	6	4.2		31300

NUEVO NÚMERO DE PARTE



SENSORES DE VELOCIDAD (VSS)

FORD					
MODELO	AÑO	CIL	L	SISTEMA	NO. PARTE
F-150 (A MÓDULO DE CONTROL DEL MOTOR, MONTADO EN LA TRANSMISIÓN)(EJE DE SALIDA)(T/A)	97-00	8	4.6	MPFI	31300
F-150 (A MÓDULO DE CONTROL DEL MOTOR, MONTADO EN LA TRANSMISIÓN)(EJE DE SALIDA)(T/A)	95-97	6	4.9		31300
F-150 (A VELOCÍMETRO)	98-03	6	4.2		31030
F-150 (A VELOCÍMETRO, MONTADO EN LA TRANSMISIÓN)	97-03	8	4.6		31031
F-150 (A VELOCÍMETRO, MONTADO EN LA TRANSMISIÓN)	1997	6	4.9		31030
F-150 (A VELOCÍMETRO, MONTADO EN LA TRANSMISIÓN)	1997	6	4.9		31031
F-150 (EJE DE SALIDA)	86-91	6	3.8		31085
F-150 (EJE DE SALIDA)(T/A)	04-09	6	4.2		31166
F-150 (MONTADO EN EL EJE TRASERO)	90-94	6	3.8		31979
F-150 (MONTADO EN EL EJE TRASERO)	97-98	6	4.2		31979
F-150 (MONTADO EN EL EJE TRASERO)	95-97	6	4.9		31979
F-250	1999	8	4.6		31140
F-250	1997	8	7.5		31030
F-250 SUPER DUTY TD (EJE DE ENTRADA)	09-10	8	6.4		31141
F-250 SUPER DUTY TD (EJE DE SALIDA)(T/A)	11-13	8	6.7		31156
F-250 SUPER DUTY TD (MONTADO EN LA TRANSMISIÓN)	09-10	8	6.4		31164
F-250 SUPER DUTY TD (MONTADO EN LA TRANSMISIÓN)	11-16	8	6.7		31164
F-250 TD (A MÓDULO DE CONTROL DEL MOTOR, MONTADO EN LA TRANSMISIÓN)(EJE DE SALIDA)(T/A)	92-97	8	7.3		31300
F-250 TD (A VELOCÍMETRO, MONTADO EN LA TRANSMISIÓN)	1997	8	7.3		31031
F-250 (A MÓDULO DE CONTROL DEL MOTOR, MONTADO EN LA TRANSMISIÓN)(EJE DE SALIDA)(T/A)	97-00	8	4.6		31300
F-250 (A MÓDULO DE CONTROL DEL MOTOR, MONTADO EN LA TRANSMISIÓN)(EJE DE SALIDA)(T/A)	92-97	8	5.0	31300	

FORD					
MODELO	AÑO	CIL	L	SISTEMA	NO. PARTE
F-250 (A MÓDULO DE CONTROL DEL MOTOR, MONTADO EN LA TRANSMISIÓN)(EJE DE SALIDA)(T/A)	92-97	8	5.8	MPFI	31300
F-250 (A VELOCÍMETRO)	97-99	8	4.6		31030
F-250 (A VELOCÍMETRO, MONTADO EN LA TRANSMISIÓN)	1997	8	4.6		31030
F-250 (A VELOCÍMETRO, MONTADO EN LA TRANSMISIÓN)	1997	8	5.0		31030
F-250 (A VELOCÍMETRO, MONTADO EN LA TRANSMISIÓN)	1997	8	5.0		31031
F-250 (A VELOCÍMETRO, MONTADO EN LA TRANSMISIÓN)	92-94	8	5.0		31030
F-250 (A VELOCÍMETRO, MONTADO EN LA TRANSMISIÓN)	1997	8	5.8		31030
F-250 (A VELOCÍMETRO, MONTADO EN LA TRANSMISIÓN)	1997	8	5.8		31031
F-250 (A VELOCÍMETRO, MONTADO EN LA TRANSMISIÓN)	92-94	8	5.8		31030
F-250 (MONTADO EN EL EJE TRASERO)	1998	8	4.6		31979
F-250 (MONTADO EN EL EJE TRASERO)	90-97	8	5.0		31979
F-250 (MONTADO EN EL EJE TRASERO)	92-97	8	5.8		31979
F-350 SUPER DUTY (EJE DE ENTRADA)	05-10	8	5.4		31141
F-350 SUPER DUTY (MONTADO EN LA TRANSMISIÓN)	05-09	8	5.4		31164
F-350 SUPER DUTY (MONTADO EN LA TRANSMISIÓN)	11-16	8	6.2		31164
F-350 (A MÓDULO DE CONTROL DEL MOTOR, MONTADO EN LA TRANSMISIÓN)(EJE DE SALIDA)(T/A)	95-97	8	5.0		31300
F-350 (A MÓDULO DE CONTROL DEL MOTOR, MONTADO EN LA TRANSMISIÓN)(EJE DE SALIDA)(T/A)	92-97	8	5.8		31300
F-350 (A VELOCÍMETRO, MONTADO EN LA TRANSMISIÓN)	1997	8	5.0		31030
F-350 (A VELOCÍMETRO, MONTADO EN LA TRANSMISIÓN)	1997	8	5.0		31031

PIONEROS EN INYECCIÓN DE COMBUSTIBLE EN MÉXICO

NUEVO NÚMERO DE PARTE



FORD					
MODELO	AÑO	CIL	L	SISTEMA	NO. PARTE
F-350 (A VELOCÍMETRO, MONTADO EN LA TRANSMISIÓN)	92-93	8	5.0	MPFI	31030
F-350 (A VELOCÍMETRO, MONTADO EN LA TRANSMISIÓN)	1997	8	5.8		31030
F-350 (A VELOCÍMETRO, MONTADO EN LA TRANSMISIÓN)	1997	8	5.8		31031
F-350 (A VELOCÍMETRO, MONTADO EN LA TRANSMISIÓN)	92-94	8	5.8		31030
F-350 (EJE DE SALIDA)	86-87	8	5.0		CARBURADO
F-350 (EJE DE SALIDA)	88-91	8	5.0	MPFI	31085
F-350 (EJE DE SALIDA)	84-89	8	5.8	CARBURADO	31085
F-350 (EJE DE SALIDA)	90-91	8	5.8	MPFI	31085
F-350 (EJE DE SALIDA)(T/A)	1999	8	5.4		31030
F-350 (MONTADO EN EL EJE TRASERO)	87-89	8	5.0		31979
F-350 (MONTADO EN EL EJE TRASERO)	90-93	8	5.0		31979
F-350 (MONTADO EN EL EJE TRASERO)	95-97	8	5.0		31979
F-350 (MONTADO EN EL EJE TRASERO)	87-97	8	5.8		31979
F-350 (MONTADO EN EL EJE TRASERO)	88-89	8	5.8		31979
F-450 SUPER DUTY TD (EJE DE ENTRADA)	05-07	8	6.0		31141
F-450 SUPER DUTY TD (EJE DE ENTRADA)	08-10	8	6.4		31141
F-450 SUPER DUTY TD (EJE DE ENTRADA)	11-17	8	6.7		31141
F-450 SUPER DUTY TD (EJE DE SALIDA)(T/A)	11-19	8	6.7		31156
F-450 SUPER DUTY (EJE DE ENTRADA)	11-17	10	6.8		31141
F-450 SUPER DUTY (EJE DE SALIDA)(T/A)	11-19	10	6.8		31156
F-550 SUPER DUTY TD (EJE DE ENTRADA)	08-09	8	6.4	31141	
F-550 SUPER DUTY TD (EJE DE ENTRADA)	11-17	8	6.7	31141	

FORD					
MODELO	AÑO	CIL	L	SISTEMA	NO. PARTE
F-550 SUPER DUTY TD (EJE DE SALIDA)(T/A)	11-19	8	6.7	MPFI	31156
F-550 SUPER DUTY (EJE DE ENTRADA)	11-17	10	6.8		31141
F-550 SUPER DUTY (EJE DE SALIDA)(T/A)	11-19	10	6.8		31156
FIESTA	98-01	4	1.3		31109
FIESTA	98-00	4	1.4		31109
FIESTA	02-09	4	1.6		31109
FOCUS	00-03	4	2.0		31072
FOCUS	00-04	4	2.0		31135
FOCUS ST (EJE DE ENTRADA)	07-10	5	2.5		31143
FOCUS ST (EJE DE SALIDA)(T/A)	07-10	5	2.5		31983
FOCUS TURBO (EJE DE SALIDA)(T/A)	16-17	4	2.0		31156
FOCUS TURBO (EJE DE SALIDA)(T/A)	2016	4	2.3		31156
FOCUS (EJE DE ENTRADA)	00-11	4	2.0		31143
FOCUS (EJE DE SALIDA)(T/A)	00-11	4	2.0		31983
FOCUS (EJE DE SALIDA)(T/A)	16-17	4	2.0		31156
FREESTAR	04-07	6	4.2		31128
FUSION HÍBRIDO (EJE DE ENTRADA)(T/A)	17-19	4	2.0		31157
FUSION HÍBRIDO (EJE DE SALIDA)(T/A)	17-19	4	2.0		31156
FUSION SPORT (EJE DE SALIDA)(T/A)	10-12	6	3.5		31156
FUSION TURBO (EJE DE ENTRADA)(T/A)	13-19	4	2.0		31157
FUSION TURBO (EJE DE SALIDA)(T/A)	13-19	4	2.0		31156
FUSION (EJE DE ENTRADA)(T/A)	13-19	4	2.5		31157
FUSION (EJE DE SALIDA)(T/A)	10-19	4	2.5		31156
FUSION (EJE DE SALIDA)(T/A)	10-12	6	3.0		31156
FUSION (SALIDA DE TRANSMISIÓN)(T/A)	07-09	4	2.3		31150
FUSION (SALIDA DE TRANSMISIÓN)(T/A)	06-09	6	3.0		31150

NUEVO NÚMERO DE PARTE



SENSORES DE VELOCIDAD (VSS)

FORD						
MODELO	AÑO	CIL	L	SISTEMA	NO. PARTE	
GRAND MARQUIS	93-04	8	4.6	MPFI	31030	
GRAND MARQUIS (A VELOCÍMETRO)	1992	8	4.6		31031	
GRAND MARQUIS (EJE DE SALIDA)	83-84	8	5.0	TBI	31085	
GRAND MARQUIS (EJE DE SALIDA)(T/A)	92-02	8	4.6	MPFI	31300	
IKON	02-09	4	1.6		31109	
KA	01-08	4	1.6		31109	
MONDEO (EJE DE ENTRADA)	01-07	4	2.0		31143	
MONDEO (EJE DE SALIDA)(T/A)	01-07	4	2.0		31983	
MUSTANG GT (A VELOCÍMETRO)(T/M)	96-00	8	4.6		31030	
MUSTANG GT (A VELOCÍMETRO)(T/M)	94-95	8	5.0		31030	
MUSTANG GT (EJE DE ENTRADA)(T/M)	11-14	8	5.0		31140	
MUSTANG SHELBY GT	08-12	8	5.4		31140	
MUSTANG SHELBY GT (SENSOR DE SALIDA DE TRANSMISIÓN)	08-10	8	5.4		31129	
MUSTANG (A MÓDULO DE CONTROL DEL MOTOR)(T/A)	96-00	8	4.6		31300	
MUSTANG (A MÓDULO DE CONTROL DEL MOTOR)(T/A)	94-95	8	5.0		31300	
MUSTANG (EJE DE ENTRADA)(T/M)	11-14	6	3.7		31140	
MUSTANG (EJE DE SALIDA)	83-84	8	5.0		CARBURADO	31085
MUSTANG (SENSOR DE SALIDA DE TRANSMISIÓN)	05-10	6	4.0		MPFI	31129
MUSTANG (SENSOR DE SALIDA DE TRANSMISIÓN)	01-04	8	4.6			31130
MUSTANG (SENSOR DE SALIDA DE TRANSMISIÓN)	05-10	8	4.6	31129		
MUSTANG (T/M)	07-10	6	4.0	31140		
MUSTANG (T/M)	99-10	8	4.6	31140		
RANGER	01-02	4	2.3	31979		
RANGER	01-02	6	3.0	31979		
RANGER (EJE DE ENTRADA)(T/A)	01-11	4	2.3	31144		
RANGER (EJE DE ENTRADA)(T/A)	96-97	4	2.3	31144		

FORD						
MODELO	AÑO	CIL	L	SISTEMA	NO. PARTE	
RANGER (EJE DE ENTRADA)(T/A)	98-02	6	3.0	MPFI	31144	
RANGER (EJE DE SALIDA)	96-97	4	2.3		31030	
RANGER (EJE DE SALIDA)	96-00	6	3.0		31030	
RANGER (EJE DE SALIDA)(T/M)	2010	4	2.3		31030	
TAURUS (EJE DE SALIDA)(CON CABLE DE VELOCÍMETRO)(T/A)	88-91	6	3.8		31085	
TAURUS (EJE DE SALIDA)(T/M)	88-91	6	3.8		31022	
TAURUS (T/A)	89-91	6	3.8		31030	
THUNDERBIRD	91-94	8	5.0		31031	
THUNDERBIRD SC (EJE DE SALIDA)	89-94	6	3.8		31030	
THUNDERBIRD (EJE DE SALIDA)	1988	6	3.8		31085	
THUNDERBIRD (EJE DE SALIDA)	84-87	6	3.8		TBI	31085
THUNDERBIRD (EJE DE SALIDA)	95-96	8	4.6		31030	
THUNDERBIRD (SENSOR DE SALIDA DE TRANSMISIÓN)	2003	8	3.9		31129	
TOPAZ (EJE DE SALIDA)	84-94	4	2.3		MPFI	31022
WINDSTAR	01-03	6	3.8			31128
WINDSTAR (EJE DE SALIDA)(CON CABLE DE VELOCÍMETRO)	95-98	6	3.8			31085
WINDSTAR (EJE DE SALIDA)(SIN CABLE DE VELOCÍMETRO)(T/A)	95-98	6	3.8	31030		

FORD				LINCOLN	
MODELO	AÑO	CIL	L	SISTEMA	NO. PARTE
AVIATOR (SENSOR DE SALIDA DE TRANSMISIÓN)	03-05	8	4.6	MPFI	31129
LS (SENSOR DE SALIDA DE TRANSMISIÓN)	2006	8	3.9		31129
MARK LT	06-08	8	5.4		31140
MARK LT (EJE DE SALIDA)(T/A)	06-08	8	5.4		31166

NUEVO NÚMERO DE PARTE



FORD				LINCOLN	
MODELO	AÑO	CIL	L	SISTEMA	NO. PARTE
MARK VIII COUPE	95-96	8	4.6	MPFI	31030
MKC TURBO (EJE DE ENTRADA)(T/A)	18-19	4	2.0		31157
MKC TURBO (EJE DE ENTRADA)(T/A)	15-19	4	2.3		31157
MKC TURBO (EJE DE SALIDA)(T/A)	18-19	4	2.0		31156
MKC TURBO (EJE DE SALIDA)(T/A)	15-19	4	2.3		31156
MKX (EJE DE SALIDA)(T/A)	12-17	6	3.7		31156
MKZ HÍBRIDO (EJE DE ENTRADA)(T/A)	18-19	4	2.0		31157
MKZ HÍBRIDO (EJE DE SALIDA)(T/A)	18-19	4	2.0		31156
MKZ TURBO (EJE DE ENTRADA)(T/A)	16-19	4	2.0		31157
MKZ TURBO (EJE DE ENTRADA)(T/A)	17-19	6	3.0		31157
MKZ TURBO (EJE DE SALIDA)(T/A)	13-19	4	2.0		31156
MKZ TURBO (EJE DE SALIDA)(T/A)	17-19	6	3.0		31156
MKZ (EJE DE ENTRADA)(T/A)	2016	6	3.7		31157
MKZ (EJE DE SALIDA)(T/A)	10-12	6	3.5		31156
MKZ (EJE DE SALIDA)(T/A)	13-16	6	3.7		31156
NAVIGATOR (EJE DE SALIDA)(T/A)	98-03	8	5.4	31030	
TOWN CAR	91-98	8	4.6	31030	
TOWN CAR (EJE DE SALIDA)(T/A)	04-07	8	4.6	31166	

FORD				MERCURY	
MODELO	AÑO	CIL	L	SISTEMA	NO. PARTE
MARINER (SENSOR DE SALIDA DE TRANSMISIÓN)	05-08	6	3.0	MPFI	31122
MILAN (SALIDA DE TRANSMISIÓN)(T/A)	07-08	6	3.0		31150
MYSTIQUE	1995	4	2.0		31111
MYSTIQUE	97-98	4	2.0		31072
MYSTIQUE (T/A)	95-00	6	2.5		31109
SABLE	01-04	6	3.0		31128
SABLE (EJE DE SALIDA)	2001	6	3.0		31030
SABLE (EJE DE SALIDA)(CON CABLE DE VELOCÍMETRO)(T/A)	86-98	6	3.0		31085
SABLE (EJE DE SALIDA)(CON CABLE DE VELOCÍMETRO)(T/A)	1995	6	3.8		31085
SABLE (EJE DE SALIDA)(SIN CABLE DE VELOCÍMETRO)	96-99	6	3.0		31030
SABLE (SIN CABLE DE VELOCÍMETRO)	94-95	6	3.8	31030	

GENERAL MOTORS				BUICK	
MODELO	AÑO	CIL	L	SISTEMA	NO. PARTE
CENTURY (EJE DE SALIDA)(T/A)	1989	6	2.8	MPFI	31013
CENTURY (EJE DE SALIDA)(T/A)	91-95	6	3.1		31013
CENTURY (EJE DE SALIDA)(T/A)	94-95	6	3.1		31006
REGAL (EJE DE SALIDA)(T/A)	94-96	6	3.8		31006

FORD				MERCURY	
MODELO	AÑO	CIL	L	SISTEMA	NO. PARTE
COUGAR XR7 (EJE DE SALIDA)	1990	6	3.8	MPFI	31030
MARINER (EJE DE ENTRADA)(T/A)	09-11	6	3.0		31157
MARINER (EJE DE SALIDA)(T/A)	09-11	6	3.0		31156
MARINER (SENSOR DE ENTRADA DE TRANSMISIÓN)	05-08	6	3.0		31123

GENERAL MOTORS				CADILLAC	
MODELO	AÑO	CIL	L	SISTEMA	NO. PARTE
CTS TURBO (EJE DE SALIDA)(T/A)	2015	4	2.0	MPFI	31162
CTS (EJE DE SALIDA)(T/A)	2004	6	3.6		31162
CTS (EJE DE SALIDA)(T/A)	13-15	6	3.6		31162
CTS (EJE DE SALIDA)(T/A)	12-14	8	6.2		31162

NUEVO NÚMERO DE PARTE



SENSORES DE VELOCIDAD (VSS)

GENERAL MOTORS				CADILLAC	
MODELO	AÑO	CIL	L	SISTEMA	NO. PARTE
CTS (T/M)	2003	6	3.2	MPFI	31987
CTS (T/M)	04-12	6	3.6		31987
DEVILLE (EJE DE SALIDA)(T/A)	92-95	8	4.9		31006
ESCALADE	2002	8	5.3		31051
ESCALADE	02-05	8	5.3		31052
ESCALADE	2002	8	6.0		31051
ESCALADE	02-06	8	6.0		31052
ESCALADE ESV	03-06	8	6.0		31052
ESCALADE ESV (EJE DE SALIDA)(T/M)	03-06	8	6.0		31997
ESCALADE ESV (EJE DE SALIDA)(T/M)	07-14	8	6.2		31997
ESCALADE ESV (T/A)	2007	8	6.2		31052
ESCALADE EXT	02-06	8	6.0		31052
ESCALADE EXT	03-06	8	6.0		31051
ESCALADE (EJE DE SALIDA)	15-16	8	6.2		31997
ESCALADE (T/A)	02-06	8	6.0		31061

GENERAL MOTORS				CHEVROLET		
MODELO	AÑO	CIL	L	SISTEMA	NO. PARTE	
ASTRA	00-03	4	1.8	MPFI	31987	
ASTRA	04-06	4	2.0		31987	
AVALANCHE	02-08	8	5.3		31061	
AVALANCHE (EJE DE SALIDA)(T/M)	07-13	8	5.3		31997	
AVALANCHE (T/A)	07-08	8	5.3		31052	
AVEO	18-21	4	1.5		31984	
AVEO (T/M)	08-18	4	1.6		31984	
BEAT	18-21	4	1.2		31984	
BLAZER	95-01	6	4.3		31051	
BLAZER	96-01	6	4.3		31061	
BLAZER NEVADA (T/A)	91-94	6	3.1		TBI	31057

GENERAL MOTORS				CHEVROLET	
MODELO	AÑO	CIL	L	SISTEMA	NO. PARTE
BLAZER NEVADA (T/M)	91-94	6	3.1	TBI	31113
BLAZER (EJE DE SALIDA)	99-01	6	4.3	MPFI	31997
C35 (T/M)	90-93	8	5.7		31087
C3500	90-91	8	5.7	TBI	31052
C3500	92-02	8	5.7	MPFI	31052
C3500	94-95	8	5.7		31057
C3500	96-98	8	5.7		31087
C3500 (EJE DE SALIDA)(T/M)	1999	8	5.7	TBI	31997
C3500 (EJE DE SALIDA)(T/M)	99-00	8	5.7	MPFI	31997
CAMARO	96-02	8	5.7		31061
CAMARO SS (EJE DE SALIDA)(T/A)	10-15	8	6.2		31162
CAMARO (EJE DE SALIDA)(T/A)	1995	6	3.4		31162
CAMARO (EJE DE SALIDA)(T/A)	95-02	8	5.7		31162
CAMARO (T/A)	95-96	8	5.7		31057
CAVALIER	18-21	4	1.5		31984
CAVALIER	95-04	4	2.2		31047
CAVALIER Z24 (EJE DE SALIDA)(T/A)	95-97	4	2.4		31013
CAVALIER Z24 (EJE DE SALIDA)(T/A)	92-93	6	3.1		31013
CAVALIER Z24 (EJE DE SALIDA)(T/M)	95-97	4	2.4		31029
CAVALIER Z24 (EJE DE SALIDA)(T/M)	92-94	6	3.1		31029
CAVALIER Z24 (SENSOR DE ENTRADA DE TRANSMISIÓN)(T/A)	95-97	4	2.4		31060
CAVALIER Z24 (T/A)	95-97	4	2.4		31047
CAVALIER (EJE DE SALIDA)(T/A)	95-01	4	2.2		31013
CAVALIER (EJE DE SALIDA)(T/A)	1995	4	2.3	31013	
CAVALIER (EJE DE SALIDA)(T/A)	90-94	6	2.8	31013	
CAVALIER (EJE DE SALIDA)(T/M)	95-99	4	2.2	31029	

PIONEROS EN INYECCIÓN DE COMBUSTIBLE EN MÉXICO

NUEVO NÚMERO DE PARTE



GENERAL MOTORS				CHEVROLET	
MODELO	AÑO	CIL	L	SISTEMA	NO. PARTE
CAVALIER (EJE DE SALIDA)(T/M)	1995	4	2.3	MPFI	31029
CAVALIER (EJE DE SALIDA)(T/M)	92-94	6	2.8		31029
CAVALIER (SENSOR DE ENTRADA DE TRANSMISIÓN)(T/A)	95-05	4	2.2		31060
CAVALIER (SENSOR DE ENTRADA DE TRANSMISIÓN)(T/A)	1995	4	2.3		31060
CAVALIER (T/A)	1995	4	2.3		31047
CELEBRITY (EJE DE SALIDA)(T/A)	1989	6	2.8		31013
CELEBRITY (EJE DE SALIDA)(T/M)	1989	6	2.8		31029
CHEVY	04-12	4	1.6		31987
CHEYENNE CUSTOM (T/A)	92-95	8	5.7		31057
COLORADO (EJE DE SALIDA)(T/M)	04-06	4	2.8		31997
COLORADO (EJE DE SALIDA)(T/M)	07-12	4	2.9		31997
COLORADO (EJE DE SALIDA)(T/M)	04-06	5	3.5		31997
COLORADO (EJE DE SALIDA)(T/M)	07-12	5	3.7		31997
COLORADO (T/M)	16-17	4	2.5		31149
COLORADO (T/M)	15-17	6	3.6		31149
CORSA	03-08	4	1.8		31987
CORVETTE (T/A)	94-96	8	5.7		31057
EXPRESS 1500	00-01	6	4.3		31061
EXPRESS 1500	98-06	6	4.3		31052
EXPRESS 1500	03-08	8	5.3		31057
EXPRESS 1500	07-08	8	5.3	31052	
EXPRESS 1500 (EJE DE SALIDA)	2009	6	4.3	31997	
EXPRESS 1500 (EJE DE SALIDA)	11-14	6	4.3	31997	
G20	1995	6	4.3	31052	
HHR	06-08	4	2.4	31047	
HHR (SENSOR DE ENTRADA DE TRANSMISIÓN)(T/A)	06-09	4	2.4	31060	

GENERAL MOTORS				CHEVROLET		
MODELO	AÑO	CIL	L	SISTEMA	NO. PARTE	
IMPALA (EJE DE SALIDA)(T/A)	2000	6	3.4	MPFI	31162	
IMPALA (EJE DE SALIDA)(T/A)	00-03	6	3.8		31162	
LUMINA (EJE DE SALIDA)(T/A)	1996	6	3.4		31006	
MALIBU	04-07	4	2.2		31047	
MALIBU	09-10	4	2.4		31047	
MALIBU	97-99	4	2.4		31047	
MALIBU	08-10	6	3.6		31047	
MALIBU	09-12	6	3.6		31116	
MALIBU (SENSOR DE ENTRADA DE TRANSMISIÓN)(T/A)	04-07	4	2.2		31060	
MALIBU (SENSOR DE ENTRADA DE TRANSMISIÓN)(T/A)	2009	4	2.4		31060	
MALIBU (SENSOR DE ENTRADA DE TRANSMISIÓN)(T/A)	97-99	4	2.4		31060	
MALIBU (SENSOR DE ENTRADA DE TRANSMISIÓN)(T/A)	97-03	6	3.1		31060	
MALIBU (SENSOR DE ENTRADA DE TRANSMISIÓN)(T/A)	04-08	6	3.5		31060	
MALIBU (T/A)	97-03	6	3.1		31047	
MALIBU (T/A)	04-07	6	3.5		31047	
MERIVA	04-05	4	1.8		31987	
MICROBUS	92-99	8	5.7		TBI	31051
P30 (T/A)	92-99	8	5.7		MPFI	31052
S10	95-03	4	2.2	31051		
S10	96-01	4	2.2	TBI	31087	
S10 MAXICAB (T/A)	91-93	6	3.1		31057	
S10 MAXICAB (T/M)	91-98	6	3.1		31113	
S10 (EJE DE SALIDA)(T/M)	98-03	4	2.2	MPFI	31997	
SILVERADO	1999	8	5.7		31051	
SILVERADO 1500	99-14	6	4.3		31061	
SILVERADO 1500 (EJE DE SALIDA)(T/M)	99-16	6	4.3		31997	
SILVERADO 1500 (T/A)	99-07	6	4.3		31052	
SILVERADO 2500	01-03	8	5.3		31132	

NUEVO NÚMERO DE PARTE



SENSORES DE VELOCIDAD (VSS)

GENERAL MOTORS				CHEVROLET	
MODELO	AÑO	CIL	L	SISTEMA	NO. PARTE
SILVERADO 2500 (EJE DE SALIDA)	03-13	8	4.8	MPFI	31997
SILVERADO 2500 (EJE DE SALIDA)	99-11	8	5.3		31997
SILVERADO 2500 (T/A)	99-04	8	5.3		31052
SILVERADO 3500	01-05	8	6.0		31132
SILVERADO 3500 HD	01-05	8	8.1		31132
SILVERADO 3500 HD (4 VEL, T/A)	01-06	8	8.1		31052
SILVERADO 3500 HD (EJE DE SALIDA)(T/M)	01-05	8	8.1		31997
SILVERADO 3500 (EJE DE SALIDA)(T/M)	04-05	8	5.7		31997
SPARK CLASSIC	11-17	4	1.2		31984
SUBURBAN	00-06	8	5.3		31061
SUBURBAN	00-02	8	5.7		31052
SUBURBAN	92-95	8	5.7		31057
SUBURBAN	96-99	8	5.7		31087
SUBURBAN	97-98	8	5.7		31051
SUBURBAN 2500	00-06	8	6.0		31061
SUBURBAN (4 VEL, T/A)	00-08	8	5.3		31052
SUBURBAN (4 VEL, T/A)	2008	8	6.0		31052
SUBURBAN (EJE DE SALIDA)	03-14	8	5.3		31997
SUBURBAN (EJE DE SALIDA)	00-02	8	5.7		31997
SUBURBAN (EJE DE SALIDA)	00-13	8	6.0		31997
TAHOE	07-08	8	5.3		31052
TAHOE	07-14	8	5.3		31061
TAHOE (EJE DE SALIDA)	09-17	8	5.3		31997
TORNADO	04-11	4	1.8		31987
TRAIL BLAZER	02-07	6	4.2		31061
TRAIL BLAZER	03-04	6	4.2		31051
TRAIL BLAZER EXT	03-04	6	4.2		31051
TRAIL BLAZER EXT	03-04	8	5.3		31051
TRAIL BLAZER EXT (EJE DE SALIDA)	03-06	6	4.2	31997	

GENERAL MOTORS				CHEVROLET	
MODELO	AÑO	CIL	L	SISTEMA	NO. PARTE
TRAIL BLAZER EXT (EJE DE SALIDA)	03-06	8	5.3	MPFI	31997
TRAIL BLAZER (EJE DE SALIDA)	02-07	6	4.2		31997
TRAVERSE	09-15	6	3.6		31116
UPLANDER CORTA (EJE DE SALIDA)(T/A)	05-06	6	3.5		31162
UPLANDER (EJE DE SALIDA)(T/A)	07-08	6	3.9		31162
VENTURE (EJE DE SALIDA)(T/A)	97-98	6	3.4		31006
VENTURE (EJE DE SALIDA)(T/A)	99-04	6	3.4		31162

GENERAL MOTORS				GMC	
MODELO	AÑO	CIL	L	SISTEMA	NO. PARTE
ACADIA	09-15	6	3.6	MPFI	31116
CANYON (EJE DE SALIDA)(T/M)	07-10	5	3.7		31997
SIERRA 1500 DENALI	2008	8	6.2		31052
SIERRA 1500 DENALI (EJE DE SALIDA)	09-10	8	6.2		31997
SIERRA 1500 (EJE DE SALIDA)	09-10	8	5.3		31997
SIERRA 1500 (T/A)	07-08	8	5.3		31052
YUKON	07-08	8	5.3		31052
YUKON (4 VEL, T/A)	07-08	8	6.2		31052
YUKON (EJE DE SALIDA)	07-09	8	5.3		31997
YUKON (EJE DE SALIDA)	07-08	8	6.2		31997
YUKON (EJE DE SALIDA)	10-16	8	6.2		31997

GENERAL MOTORS				HUMMER	
MODELO	AÑO	CIL	L	SISTEMA	NO. PARTE
H2 (EJE DE SALIDA)(T/A)	05-07	8	6.0	MPFI	31997
H3 (EJE DE SALIDA)	2006	5	3.5		31997

PIONEROS EN INYECCIÓN DE COMBUSTIBLE EN MÉXICO

NUEVO NÚMERO DE PARTE



GENERAL MOTORS			OLDSMOBILE		
MODELO	AÑO	CIL	L	SISTEMA	NO. PARTE
88 (EJE DE SALIDA)(T/A)	92-95	6	3.8	MPFI	31006
CUTLASS (EJE DE SALIDA)(T/A)	1991	6	3.1		31013
CUTLASS (EJE DE SALIDA)(T/A)	95-96	6	3.1		31006
CUTLASS (EJE DE SALIDA)(T/M)	89-94	6	3.1		31029
SILHOUETTE (EJE DE SALIDA)(T/A)	1992	6	3.1	TBI	31006
SILHOUETTE (EJE DE SALIDA)(T/A)	94-95	6	3.8	MPFI	31006
SILHOUETTE (T/A)	91-92	6	3.1	TBI	31057
SILHOUETTE (T/A)	1994	6	3.8	MPFI	31057
SILHOUETTE (T/M)	91-92	6	3.1	TBI	31113
SILHOUETTE (T/M)	1994	6	3.8	MPFI	31113

GENERAL MOTORS			PONTIAC		
MODELO	AÑO	CIL	L	SISTEMA	NO. PARTE
G6 (SENSOR DE ENTRADA DE TRANSMISIÓN)(T/A)	08-09	6	3.6	MPFI	31060
GRAND AM	2004	6	3.4		31047
GRAND AM GT (SENSOR DE ENTRADA DE TRANSMISIÓN)(T/A)	03-04	6	3.4		31060
GRAND PRIX GT (EJE DE SALIDA)(T/A)	97-01	6	3.8		31006
GRAND PRIX SC (EJE DE SALIDA)(T/A)	97-01	6	3.8		31006
GRAND PRIX (EJE DE SALIDA)(T/A)	00-01	6	3.1		31162
GRAND PRIX (EJE DE SALIDA)(T/A)	97-99	6	3.1		31006
GRAND PRIX (EJE DE SALIDA)(T/A)	00-01	6	3.8		31162
MONTANA (EJE DE SALIDA)(T/A)	05-06	6	3.5		31162
MONTANA (EJE DE SALIDA)(T/A)	2006	6	3.9		31162
MONTANA (SENSOR DE ENTRADA DE TRANSMISIÓN)(T/A)	05-06	6	3.5		31060
MONTANA (SENSOR DE ENTRADA DE TRANSMISIÓN)(T/A)	2006	6	3.9		31060
SOLSTICE GXP (EJE DE SALIDA)(T/M)	2009	4	2.0		31997
SUNFIRE (EJE DE SALIDA)(T/A)	97-98	4	2.2		31013
SUNFIRE (EJE DE SALIDA)(T/A)	97-00	4	2.4		31013
SUNFIRE (EJE DE SALIDA)(T/M)	97-98	4	2.2		31029
SUNFIRE (EJE DE SALIDA)(T/M)	97-99	4	2.4	31029	
SUNFIRE (SENSOR DE ENTRADA DE TRANSMISIÓN)(T/A)	97-05	4	2.2	31060	
SUNFIRE (SENSOR DE ENTRADA DE TRANSMISIÓN)(T/A)	97-02	4	2.4	31060	

GENERAL MOTORS			PONTIAC		
MODELO	AÑO	CIL	L	SISTEMA	NO. PARTE
AZTEK (EJE DE SALIDA)(T/A)	01-05	6	3.4	MPFI	31162
BONNEVILLE (EJE DE SALIDA)(T/A)	1999	6	3.8		31162
BONNEVILLE (EJE DE SALIDA)(T/A)	94-99	6	3.8		31006
FIREBIRD (EJE DE SALIDA)(T/A)	94-01	8	5.7		31162
G3 (T/M)	07-09	4	1.6		31984
G5 GT (SENSOR DE ENTRADA DE TRANSMISIÓN)(T/A)	07-08	4	2.4		31060
G5 (SENSOR DE ENTRADA DE TRANSMISIÓN)(T/A)	07-09	4	2.2		31060
G6	2005	6	3.5		31047
G6 (EJE DE SALIDA)(T/A)	08-09	6	3.5		31162
G6 (EJE DE SALIDA)(T/A)	08-09	6	3.6		31162
G6 (SENSOR DE ENTRADA DE TRANSMISIÓN)(T/A)	08-09	6	3.5		31060

HONDA					
MODELO	AÑO	CIL	L	SISTEMA	NO. PARTE
ACCORD	96-97	4	2.2	MPFI	31118
ACCORD	08-17	4	2.4		31155
ACCORD	08-17	6	3.5		31155

NUEVO NÚMERO DE PARTE



SENSORES DE VELOCIDAD (VSS)

HONDA					
MODELO	AÑO	CIL	L	SISTEMA	NO. PARTE
ACCORD TURBO (EJE DE ENTRADA)(MODELO DEPORTIVO / T/M)	18-20	4	1.5	MPFI	31161
ACCORD TURBO (EJE DE ENTRADA)(T/M)	18-20	4	2.0		31161
ACCORD (EJE DE ENTRADA)(T/M)	13-18	4	2.4		31161
ACCORD (EJE DE SALIDA)(T/A)	08-12	4	2.4		31158
ACCORD (EJE DE SALIDA)(T/A)	08-12	6	3.5		31158
ACCORD (EJE DE SALIDA)(T/M)	03-07	6	3.0		31165
ACCORD (SENSOR DE ENTRADA DE TRANSMISIÓN)	03-07	4	2.4		31104
ACCORD (SENSOR DE ENTRADA DE TRANSMISIÓN)	03-07	6	3.0		31104
ACCORD (SENSOR DE SALIDA DE TRANSMISIÓN)	03-07	4	2.4		31105
ACCORD (T/M)	98-02	4	2.3		31989
ACCORD (T/M)	13-17	6	3.5		31161
CIVIC	97-99	4	1.6		31991
CIVIC	14-15	4	2.4		31167
CIVIC HÍBRIDO (EJE DE ENTRADA)(T/A)	2010	4	1.3		31155
CIVIC HÍBRIDO (EJE DE ENTRADA)(T/M)	12-15	4	2.4		31161
CIVIC HÍBRIDO (EJE DE SALIDA)(T/M)	06-11	4	1.3		31165
CIVIC HÍBRIDO (SENSOR DE ENTRADA DE TRANSMISIÓN)	06-11	4	1.3		31992
CIVIC HÍBRIDO (T/M)	12-13	4	1.5		31161
CIVIC SI (SENSOR DE ENTRADA DE TRANSMISIÓN)	07-09	4	2.0		31992
CIVIC TURBO (EJE DE SALIDA)(T/M)	16-20	4	1.5		31161
CIVIC TURBO (T/M)	16-19	4	1.5	31155	
CIVIC (EJE DE ENTRADA)(T/A)	01-05	4	1.7	31142	
CIVIC (EJE DE ENTRADA)(T/A)	06-15	4	1.8	31161	
CIVIC (EJE DE SALIDA)	06-11	4	2.0	31165	

HONDA					
MODELO	AÑO	CIL	L	SISTEMA	NO. PARTE
CIVIC (EJE DE SALIDA)(T/A / CVT)	14-15	4	1.8	MPFI	31167
CIVIC (EJE DE SALIDA)(T/A)	06-15	4	1.8		31155
CIVIC (EJE DE SALIDA)(T/M)	06-11	4	1.8		31165
CIVIC (EJE DE SALIDA)(T/M)	16-20	4	2.0		31161
CIVIC (SENSOR DE ENTRADA DE TRANSMISIÓN)	01-04	4	1.7		31992
CIVIC (SENSOR DE ENTRADA DE TRANSMISIÓN)	06-11	4	1.8		31992
CIVIC (T/A)	97-99	4	1.6		31990
CIVIC (T/A)	16-19	4	2.0		31155
CIVIC (T/A)	12-15	4	2.4		31155
CROSSTOUR (EJE DE SALIDA)(T/A)	12-14	6	3.5		31158
CR-V (EJE DE SALIDA)(T/A)	2014	4	2.4		31158
CR-V (SENSOR DE ENTRADA DE TRANSMISIÓN)	02-06	4	2.4		31992
FIT (EJE DE ENTRADA)(T/M)	07-19	4	1.5		31161
FIT (EJE DE SALIDA)(T/A / CVT)	15-19	4	1.5		31167
HR-V (SENSOR DE SALIDA)	2016	4	1.8		31167
HR-V (SENSOR DE SALIDA)	18-20	4	1.8		31167
HR-V (T/M)	16-18	4	1.8		31161
ODYSSEY	14-17	6	3.5		31155
ODYSSEY (SENSOR DE ENTRADA DE TRANSMISIÓN)	02-04	6	3.5		31992
ODYSSEY (SENSOR DE ENTRADA DE TRANSMISIÓN)	05-06	6	3.5		31104
PILOT	16-20	6	3.5	31155	
PILOT (EJE DE ENTRADA)(T/A)	06-08	6	3.5	31142	
PILOT (SENSOR DE ENTRADA DE TRANSMISIÓN)	03-05	6	3.5	31992	
RIDGELINE (EJE DE ENTRADA)(T/A)	07-08	6	3.5	31142	

PIONEROS EN INYECCIÓN DE COMBUSTIBLE EN MÉXICO

NUEVO NÚMERO DE PARTE



LAND ROVER

MODELO	AÑO	CIL	L	SISTEMA	NO. PARTE
LR4 (SENSOR DE SALIDA DE TRANSMISIÓN)	11-13	8	5.0	MPFI	31129
RANGE ROVER SPORT (SENSOR DE SALIDA DE TRANSMISIÓN)	11-13	8	5.0		31129
RANGE ROVER (SENSOR DE SALIDA DE TRANSMISIÓN)	11-12	8	5.0		31129

MAZDA

MODELO	AÑO	CIL	L	SISTEMA	NO. PARTE
3 SPEED TURBO (SALIDA DE TRANSMISIÓN)	08-13	4	2.3	MPFI	31150
3 (SALIDA DE TRANSMISIÓN)	06-13	4	2.0		31150
3 (SALIDA DE TRANSMISIÓN)	06-09	4	2.3		31150
3 (SALIDA DE TRANSMISIÓN)(T/A)	10-13	4	2.5		31150
6 (SALIDA DE TRANSMISIÓN)	11-13	4	2.5		31150
6 (SALIDA DE TRANSMISIÓN)	11-13	6	3.7		31150
CX-7 (SALIDA DE TRANSMISIÓN)(T/A)	2010	4	2.5		31150
MX-5 MIATA (SALIDA DE TRANSMISIÓN)	2008	4	2.0		31150

MITSUBISHI

MODELO	AÑO	CIL	L	SISTEMA	NO. PARTE
GALANT (T/A)	2003	6	3.0	MPFI	31126
LANCER RALLIART (T/M)	05-06	4	2.4		31126
LANCER (T/M)	04-07	4	2.0		31126

NISSAN

MODELO	AÑO	CIL	L	SISTEMA	NO. PARTE
350Z (MONTADO EN LA TRANSMISIÓN)(T/A)	03-08	6	3.5	MPFI	31163
370Z (MONTADO EN LA TRANSMISIÓN)(T/A)	09-19	6	3.7		31163

NISSAN

MODELO	AÑO	CIL	L	SISTEMA	NO. PARTE
ALMERA (SALIDA DE TRANSMISIÓN)	02-03	4	1.8	MPFI	31137
ALTIMA (EJE DE ENTRADA)(T/A)	05-06	4	2.5		31147
ALTIMA (EJE DE ENTRADA)(T/A)	07-13	4	2.5		31151
ALTIMA (EJE DE ENTRADA)(T/A)	07-16	4	2.5		31134
ALTIMA (EJE DE ENTRADA)(T/A)	05-06	6	3.5		31147
ALTIMA (EJE DE ENTRADA)(T/A)	11-16	6	3.5		31134
ALTIMA (SALIDA DE TRANSMISIÓN)(T/A)	96-97	4	2.4		31137
APRIO	08-10	4	1.6		31148
ARMADA (MONTADO EN LA TRANSMISIÓN)(T/A)	05-15	8	5.6		31163
ARMADA (MONTADO EN LA TRANSMISIÓN)(T/A)	17-20	8	5.6		31163
D21	04-08	4	2.4		31986
FRONTIER	2002	6	3.3		31986
FRONTIER (MONTADO EN LA TRANSMISIÓN)(T/A)	06-08	4	2.4		31163
FRONTIER (MONTADO EN LA TRANSMISIÓN)(T/A)	11-15	4	2.4		31163
FRONTIER (MONTADO EN LA TRANSMISIÓN)(T/A)	08-15	6	4.0		31163
JUKE TURBO	12-17	4	1.6		31134
JUKE TURBO (EJE DE ENTRADA)(T/A)	12-17	4	1.6		31151
MAXIMA (EJE DE SALIDA)(T/A)	04-08	6	3.5		31147
MAXIMA (EJE DE SALIDA)(T/A)	08-14	6	3.5		31134
MURANO (EJE DE SALIDA)(T/A)	04-14	6	3.5		31134
NOTE	14-19	4	1.6	31134	
NP300	09-15	4	2.4	31986	
NV2500 (MONTADO EN LA TRANSMISIÓN)(T/A)	12-19	6	4.0	31163	
NV2500 (MONTADO EN LA TRANSMISIÓN)(T/A)	2013	8	5.6	31163	
PATHFINDER ARMADA (MONTADO EN LA TRANSMISIÓN)(T/A)	2004	8	5.6	31163	
ATHFINDER (EJE DE SALIDA)(T/A)	13-17	6	3.5	31134	

PIONEROS EN INYECCIÓN DE COMBUSTIBLE EN MÉXICO

NUEVO NÚMERO DE PARTE



SENSORES DE VELOCIDAD (VSS)

NISSAN					
MODELO	AÑO	CIL	L	SISTEMA	NO. PARTE
PATHFINDER (MONTADO EN LA TRANSMISIÓN) (T/A)	13-15	6	3.5	MPFI	31163
PATHFINDER (MONTADO EN LA TRANSMISIÓN) (T/A)	08-12	6	4.0		31163
PLATINA (T/A)	02-10	4	1.6		31153
PLATINA (T/M)	02-10	4	1.6		31127
QUEST (EJE DE ENTRADA) (T/A)	04-08	6	3.5		31147
QUEST (SENSOR DE ENTRADA DE TRANSMISIÓN)	97-98	6	3.0		31125
QUEST (SENSOR DE ENTRADA DE TRANSMISIÓN)	99-00	6	3.3		31125
ROGUE (EJE DE ENTRADA) (T/A)	08-13	4	2.5		31151
ROGUE (EJE DE SALIDA) (T/A)	08-14	4	2.5		31134
SENTRA	13-19	4	1.8		31134
SENTRA	07-12	4	2.0		31134
SENTRA NISMO (EJE DE ENTRADA / PRIMARIO) (T/A)	18-19	4	1.6		31151
SENTRA SE-R	07-12	4	2.5		31134
SENTRA SE-R (EJE DE ENTRADA) (T/A)	07-12	4	2.5		31151
SENTRA SE-R (T/A)	02-06	4	2.5		31117
SENTRA (EJE DE ENTRADA / PRIMARIO) (T/A)	13-19	4	1.8		31151
SENTRA (EJE DE ENTRADA) (T/A)	07-12	4	2.0		31151
SENTRA (SALIDA DE TRANSMISIÓN) (T/A)	00-01	4	2.0		31137
SENTRA (T/A)	96-99	4	1.6		31136
SENTRA (T/A)	05-06	4	1.8		31117
TIIDA (EJE DE SALIDA) (T/A)	07-18	4	1.8	31134	
TITAN (MONTADO EN LA TRANSMISIÓN) (T/A)	04-15	8	5.6	31163	
TSURU III (T/A)	95-99	4	1.6	31136	
VERSA (EJE DE ENTRADA)	12-19	4	1.6	31151	
VERSA (SOBRE LA TRANSMISIÓN) (T/A)	12-19	4	1.6	31134	

NISSAN					
MODELO	AÑO	CIL	L	SISTEMA	NO. PARTE
XTERRA	2001	6	3.3	MPFI	31986
X-TRAIL (EJE DE SALIDA) (T/A)	2008	4	2.5		31134
X-TRAIL (EJE DE SALIDA) (T/A)	11-12	4	2.5		31134

NISSAN				INFINITI	
MODELO	AÑO	CIL	L	SISTEMA	NO. PARTE
FX35 (MONTADO EN LA TRANSMISIÓN) (T/A)	2012	6	3.5	MPFI	31163
FX37 (MONTADO EN LA TRANSMISIÓN) (T/A)	2013	6	3.7		31163
FX50 (MONTADO EN LA TRANSMISIÓN) (T/A)	12-13	8	5.0		31163
G37 (MONTADO EN LA TRANSMISIÓN) (T/A)	12-13	6	3.7		31163
M37 (MONTADO EN LA TRANSMISIÓN) (T/A)	12-13	6	3.7		31163
M56 (MONTADO EN LA TRANSMISIÓN) (T/A)	12-13	8	5.6		31163
Q50 HÍBRIDO (MONTADO EN LA TRANSMISIÓN) (T/A)	15-18	6	3.5		31163
Q50 (MONTADO EN LA TRANSMISIÓN) (T/A)	15-18	6	3.7		31163
Q60 (MONTADO EN LA TRANSMISIÓN) (T/A)	14-15	6	3.7		31163
Q70 (MONTADO EN LA TRANSMISIÓN) (T/A)	14-19	6	3.7		31163
Q70 (MONTADO EN LA TRANSMISIÓN) (T/A)	14-19	8	5.6		31163
QX56 (MONTADO EN LA TRANSMISIÓN) (T/A)	12-13	8	5.6		31163
QX60 (EJE DE SALIDA) (T/A)	15-17	6	3.5		31134
QX80 (MONTADO EN LA TRANSMISIÓN) (T/A)	14-19	8	5.6		31163

PEUGEOT					
MODELO	AÑO	CIL	L	SISTEMA	NO. PARTE
206	00-08	4	1.4	MPFI	31982
PARTNER (T/M)	07-12	4	1.6		31982

NUEVO NÚMERO DE PARTE



RAM					
MODELO	AÑO	CIL	L	SISTEMA	NO. PARTE
2500 (MONTADO EN CAJA DE TRANSFERENCIA)	2017	8	5.7	MPFI	31145
2500 (SENSOR DE ENTRADA DE TRANSMISIÓN)	11-13	8	4.7		31995
2500 (SENSOR DE ENTRADA DE TRANSMISIÓN)	11-18	8	5.7		31995
PROMASTER 1500 (MONTADO EN CAJA DE TRANSFERENCIA)	14-17	6	3.6		31145
PROMASTER 2500 (MONTADO EN CAJA DE TRANSFERENCIA)	14-16	6	3.6		31145
PROMASTER 3500 (MONTADO EN CAJA DE TRANSFERENCIA)	14-16	6	3.6		31145

RENAULT					
MODELO	AÑO	CIL	L	SISTEMA	NO. PARTE
CLIO (T/A)	02-10	4	1.6	MPFI	31153
CLIO (T/M)	02-10	4	1.6		31127
KANGOO (T/M)	07-13	4	1.6		31127
SANDERO (T/M)	10-12	4	1.6		31148
STEPWAY	10-11	4	1.6		31148

SEAT					
MODELO	AÑO	CIL	L	SISTEMA	NO. PARTE
LEON	2006	4	2.0	MPFI	31978
LEON TURBO	01-06	4	1.8		31978

TOYOTA					
MODELO	AÑO	CIL	L	SISTEMA	NO. PARTE
4RUNNER	06-09	6	4.0	MPFI	31131
4RUNNER	03-09	8	4.7		31131
4RUNNER (TRASERO)	05-06	6	4.0		31988
CAMRY (EJE DE SALIDA)(T/A)	05-09	4	2.4		31988

TOYOTA					
MODELO	AÑO	CIL	L	SISTEMA	NO. PARTE
CAMRY (EJE DE SALIDA)(T/A)	00-06	6	3.0	MPFI	31988
CAMRY (T/A)	02-04	4	2.4		31119
CAMRY (T/M)	02-04	4	2.4		31120
COROLLA	09-16	4	1.8		31131
COROLLA XRS	11-13	4	2.4		31131
COROLLA XRS (EJE DE SALIDA)(T/A)	09-10	4	2.4		31988
COROLLA (SENSOR DE SALIDA DE TRANSMISIÓN)(T/M)	03-08	4	1.8		31121
FJ CRUISER	08-13	6	4.0		31131
FJ CRUISER (SENSOR DE SALIDA DE TRANSMISIÓN)(T/M)	08-09	6	4.0		31121
HIGHLANDER (EJE DE SALIDA)(T/A / NUMERO 2)	09-13	6	3.5		31160
HIGHLANDER (EJE DE SALIDA)(T/A)	09-13	6	3.5		31988
HILUX (SENSOR DE SALIDA DE TRANSMISIÓN)	04-08	4	2.7		31121
LAND CRUISER (SENSOR DE SALIDA DE TRANSMISIÓN)	04-07	8	4.7		31121
MATRIX	03-10	4	1.8		31131
MATRIX (SENSOR DE SALIDA DE TRANSMISIÓN)(T/M)	03-08	4	1.8		31121
MATRIX (T/A)	2010	4	2.4		31988
RAV4 (EJE DE SALIDA)(T/A)	06-08	4	2.4		31988
RAV4 (EJE DE SALIDA)(T/A)	06-12	6	3.5		31160
RAV4 (INFERIOR)(T/A)	09-12	6	3.5		31988
RAV4 (T/A)	04-05	4	2.4	31119	
RAV4 (T/A)	10-12	4	2.5	31988	
RAV4 (T/M)	04-05	4	2.4	31120	
SEQUOIA	10-12	8	4.6	31131	
SEQUOIA	08-09	8	4.7	31131	
SEQUOIA	2010	8	5.7	31131	
SIENNA (EJE DE SALIDA)(T/A)	04-06	6	3.3	31988	

NUEVO NÚMERO DE PARTE



SENSORES DE VELOCIDAD (VSS)

TOYOTA					
MODELO	AÑO	CIL	L	SISTEMA	NO. PARTE
SIENNA (EJE DE SALIDA)(T/A)	07-10	6	3.5	MPFI	31988
SOLARA (EJE DE SALIDA)(T/A)	05-06	6	3.3		31160
TACOMA	06-10	6	4.0		31131
TACOMA (SENSOR DE SALIDA DE TRANSMISIÓN)(T/M)	06-09	6	4.0		31121
TACOMA (SENSOR DE SALIDA DE TRANSMISIÓN)(T/M)	11-13	6	4.0		31121
TUNDRA	2007	6	4.0		31131
TUNDRA	07-09	8	4.7		31131
YARIS (SENSOR DE ENTRADA DE TRANSMISIÓN)(T/A)	07-21	4	1.5		31131
YARIS (SENSOR DE SALIDA DE TRANSMISIÓN)(T/A)	07-12	4	1.5		31119
YARIS (SENSOR DE SALIDA DE TRANSMISIÓN)(T/M)	07-10	4	1.5		31121

VOLKSWAGEN					
MODELO	AÑO	CIL	L	SISTEMA	NO. PARTE
BEETLE TURBO (EJE DE ENTRADA)(T/A)	03-05	4	1.8	MPFI	31139
BEETLE TURBO (SENSOR DE SALIDA DE TRANSMISIÓN)	99-05	4	1.8		31133
BEETLE TURBO (T/A)	99-05	4	1.8		31978
BEETLE (EJE DE ENTRADA)(T/A)	99-05	4	2.0		31139
BEETLE (EJE DE SALIDA)(T/A)	02-05	4	2.0		31146
BEETLE (EJE DE SALIDA)(T/A)	99-00	4	2.0		31146
BEETLE (SENSOR DE SALIDA DE TRANSMISIÓN)	99-05	4	2.0		31133
BEETLE (T/M)	02-05	4	2.0		31978
BEETLE (T/M)	06-10	5	2.5		31978
DERBY	03-06	4	1.8		31978
DERBY (EJE DE SALIDA)(T/A)	99-03	4	1.8		31146
GOL (T/M)	09-13	4	1.6		31152

VOLKSWAGEN					
MODELO	AÑO	CIL	L	SISTEMA	NO. PARTE
GOLF A3 VR6 (EJE DE ENTRADA)(T/A)	1999	6	2.8	MPFI	31139
GOLF A3 VR6 (EJE DE SALIDA)(T/A)	1999	6	2.8		31146
GOLF A3 VR6 (T/M)	95-99	6	2.8		31981
GOLF A3 (EJE DE ENTRADA)(T/A)	1999	4	1.8		31139
GOLF A3 (EJE DE ENTRADA)(T/A)	1999	4	2.0		31139
GOLF A3 (EJE DE SALIDA)(T/A)	1999	4	1.8		31146
GOLF A3 (EJE DE SALIDA)(T/A)	1999	4	2.0		31146
GOLF A3 (T/M)	93-99	4	1.8		31981
GOLF A3 (T/M)	93-99	4	2.0		31981
GOLF A4 GTI (SENSOR DE SALIDA DE TRANSMISIÓN)	00-05	4	1.8		31133
GOLF A4 GTI (T/M)	00-05	4	1.8		31978
GOLF A4 R32 (EJE DE ENTRADA)(T/A)	2004	6	3.2		31139
GOLF A4 R32 (SENSOR DE SALIDA DE TRANSMISIÓN)	2004	6	3.2		31133
GOLF A4 TURBO (EJE DE ENTRADA)(T/A)	00-03	4	1.8		31139
GOLF A4 TURBO (EJE DE SALIDA)(T/A)	00-02	4	1.8		31146
GOLF A4 (EJE DE ENTRADA)(T/A)	00-07	4	2.0		31139
GOLF A4 (EJE DE SALIDA)(T/A)	2006	4	2.0		31146
GOLF A4 (EJE DE SALIDA)(T/A)	00-03	4	2.0		31146
GOLF A4 (SENSOR DE SALIDA DE TRANSMISIÓN)	00-06	4	2.0		31133
GOLF A4 (T/M)	00-06	4	2.0		31978
GOLF A5 GTI (EJE DE ENTRADA)(T/A)	2007	4	2.0	31139	
JETTA A3 VR6 (T/M)	94-98	6	2.8	31981	
JETTA A3 (T/M)	93-99	4	1.8	31981	
JETTA A3 (T/M)	93-99	4	2.0	31981	

NUEVO NÚMERO DE PARTE



VOLKSWAGEN

MODELO	AÑO	CIL	L	SISTEMA	NO. PARTE
JETTA A4 CLASICO (T/M)	10-15	4	2.0	MPFI	31978
JETTA A4 TDI (EJE DE ENTRADA)(T/A)	06-07	4	1.9		31139
JETTA A4 TURBO (EJE DE ENTRADA)(T/A)	99-05	4	1.8		31139
JETTA A4 TURBO (EJE DE SALIDA)(T/A)	02-03	4	1.8		31146
JETTA A4 TURBO (SENSOR DE SALIDA DE TRANSMISIÓN)(T/A)	99-04	4	1.8		31133
JETTA A4 TURBO (T/M)	99-05	4	1.8		31978
JETTA A4 VR6 (EJE DE ENTRADA)(T/A)	99-04	6	2.8		31139
JETTA A4 VR6 (EJE DE SALIDA)(T/A)	02-03	6	2.8		31146
JETTA A4 VR6 (SENSOR DE SALIDA DE TRANSMISIÓN)(T/A)	99-04	6	2.8		31133
JETTA A4 VR6 (T/M)	99-04	6	2.8		31978

VOLKSWAGEN

MODELO	AÑO	CIL	L	SISTEMA	NO. PARTE
JETTA A4 (EJE DE ENTRADA)(T/A)	99-07	4	2.0	MPFI	31139
JETTA A4 (EJE DE SALIDA)(T/A)	02-03	4	2.0		31146
JETTA A4 (SENSOR DE SALIDA DE TRANSMISIÓN)(T/A)	99-04	4	2.0		31133
JETTA A4 (T/M)	99-10	4	2.0		31978
LUPU (T/M)	05-09	4	1.6		31152
POINTER PICK UP (PARA VELOCÍMETRO)	99-10	4	1.8		31977
POINTER WAGON (PARA VELOCÍMETRO)	99-05	4	1.8		31977
POINTER (PARA VELOCÍMETRO)	98-09	4	1.8		31977
POLO (T/M)	03-07	4	1.6		31152
SAVEIRO (T/M)	10-13	4	1.6		31152

PIONEROS EN INYECCIÓN DE COMBUSTIBLE EN MÉXICO





SENSORES DE VELOCIDAD (VSS)

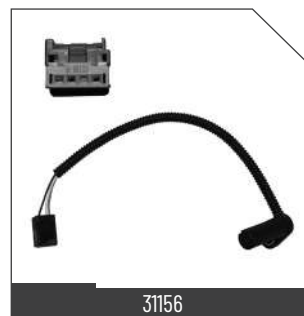


PIONEROS EN INYECCIÓN DE COMBUSTIBLE EN MÉXICO





SENSORES DE VELOCIDAD (VSS)



PIONEROS EN INYECCIÓN DE COMBUSTIBLE EN MÉXICO



NUEVO



NUEVO

NUEVO

NUEVO

NUEVO



NUEVO

PIONEROS EN INYECCIÓN DE COMBUSTIBLE EN MÉXICO





SENSORES DE VELOCIDAD (VSS)



VÁLVULAS DE CONTROL DE AIRE EN MARCHA MÍNIMA (IAC)

FUNCIONAMIENTO

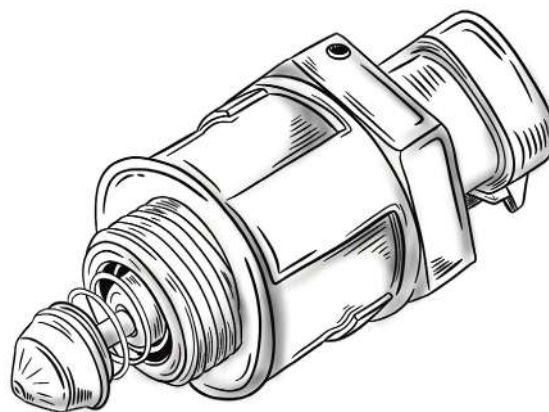
Compensa las cargas extra al motor ajustando el paso de aire hacia las cámaras de combustión. Regula el ralentí.

SÍNTOMAS DE FALLA

El vehículo se apaga al dejar de acelerar, tarda en estabilizar ralentí, oscilación de revoluciones y/o el coche se acelera por sí mismo.

MANTENIMIENTO

Lavar con líquido dieléctrico y lubricar partes móviles con grasa dieléctrica en cada afinación mayor.



CHRYSLER					
MODELO	AÑO	CIL	L	SISTEMA	NO. PARTE
300M	1999	6	3.5	MPFI	8433
300M	02-04	6	3.5		84990
CIRRUS	96-00	6	2.5		8468
CIRRUS TURBO	1997	4	2.4		8466
CIRRUS TURBO	01-02	4	2.4		84995

CHRYSLER					
MODELO	AÑO	CIL	L	SISTEMA	NO. PARTE
CONCORDE	2002	6	3.5	MPFI	84990
CONCORDE	93-97	6	3.5		8469
GRAND VOYAGER	91-93	6	3.3		8469
GRAND VOYAGER	1997	6	3.8		8468
GRAND VOYAGER	01-02	6	3.8		84990



CHRYSLER					
MODELO	AÑO	CIL	L	SISTEMA	NO. PARTE
GRAND VOYAGER	94-96	6	3.8	MPFI	8469
GRAND VOYAGER	98-99	6	3.8		8433
IMPERIAL	1991	6	3.3		8469
LEBARON K	1987	4	2.2		8466
LEBARON TURBO	92-94	4	2.5		8466
NEW YORKER K	87-88	4	2.2		8466
NEW YORKER LH	94-96	6	3.5		8469
NEW YORKER TURBO	91-94	4	2.5		8466
PACIFICA	04-06	6	3.5		84990
PHANTOM TURBO	1989	4	2.2		8466
PHANTOM TURBO	90-94	4	2.5		8466
PT CRUISER	01-02	4	2.4		84995
TOWN & COUNTRY	1993	6	3.3		8469
TOWN & COUNTRY	1997	6	3.8		8468
TOWN & COUNTRY	01-07	6	3.8		84990
TOWN & COUNTRY	94-96	6	3.8		8469
TOWN & COUNTRY	98-00	6	3.8		8433
VOYAGER	1995	6	3.3		8469
VOYAGER	2000	6	3.3		8433
VOYAGER	01-06	6	3.3		84990
VOYAGER	97-99	6	3.3	8468	

CHRYSLER				DODGE	
MODELO	AÑO	CIL	L	SISTEMA	NO. PARTE
DURANGO	98-03	8	5.9	MPFI	8420
H100 VAN	12-14	4	2.4		84955
i10	12-14	4	1.1		84959
INTREPID	1998	6	2.7		84952
INTREPID	98-99	6	3.2		8433
INTREPID	94-96	6	3.3		8468
INTREPID	01-02	6	3.5		84990
INTREPID	94-97	6	3.5		8469
MAGNUM K	87-88	4	2.2		8466
NEON	01-04	4	2.0		84997
NEON	95-97	4	2.0		8477
NEON	95-99	4	2.0		8464
RAM 1500	02-03	6	3.7		84981
RAM 1500	04-07	6	3.7		84977
RAM 1500	00-02	6	3.9		8421
RAM 1500	94-99	6	3.9		8420
RAM 2500	03-06	8	4.7		84977
RAM 2500	94-96	8	5.2		8420
RAM 2500	2005	8	5.7		84977
RAM 2500	94-02	8	5.9		8420
RAM 3500	94-02	8	5.9	8420	
RAM 4000	94-02	8	5.9	8420	
RAM VAN 2500	98-02	8	5.2	8420	
RAM VAN 3500	99-02	8	5.9	8420	
RAMCHARGER	99-01	8	5.2	8420	
RAMCHARGER	92-93	8	5.9	8420	
RAMCHARGER	99-01	8	5.9	8420	
SHADOW	91-94	4	2.5	8466	
SHADOW GTS	89-90	4	2.2	8466	
SPIRIT	91-94	4	2.5	8466	
STRATUS	01-06	4	2.0	84995	
STRATUS	95-97	4	2.0	8477	
STRATUS	98-00	4	2.0	8464	
STRATUS	01-02	4	2.4	84995	
STRATUS	03-06	4	2.4	84990	
STRATUS	95-96	4	2.4	8466	

CHRYSLER				DODGE	
MODELO	AÑO	CIL	L	SISTEMA	NO. PARTE
ATOS	01-04	4	1.0	MPFI	84998
ATOS	05-12	4	1.1		84998
ATTITUDE	06-11	4	1.4		84955
ATTITUDE	06-11	4	1.6		84974
DAKOTA	1996	4	2.5		8466
DAKOTA	05-07	6	3.7		84977
DAKOTA	2007	8	4.7		84977
DURANGO	01-02	8	4.7		84981
DURANGO	02-09	8	4.7		84977
DURANGO	98-00	8	5.2		8420
DURANGO	04-06	8	5.7		84977

NUEVO NÚMERO DE PARTE



VÁLVULAS DE CONTROL DE AIRE EN MARCHA MÍNIMA (IAC)

CHRYSLER			DODGE		
MODELO	AÑO	CIL	L	SISTEMA	NO. PARTE
VERNA	04-06	4	1.5	MPFI	84974
VERNA	04-06	4	1.6		84998

CHRYSLER			JEEP		
MODELO	AÑO	CIL	L	SISTEMA	NO. PARTE
CHEROKEE	1994	6	4.0	MPFI	8430
CHEROKEE	98-01	6	4.0		8432
COMMANDER	06-07	8	4.7		84977
GRAND CHEROKEE	05-06	6	3.7		84977
GRAND CHEROKEE	94-97	6	4.0		8430
GRAND CHEROKEE	98-04	6	4.0		8432
GRAND CHEROKEE	05-07	8	4.7		84977
GRAND CHEROKEE	99-04	8	4.7		84981
GRAND CHEROKEE	93-98	8	5.2		8420
GRAND CHEROKEE	1998	8	5.9		8420
LIBERTY	02-03	6	3.7		84981
LIBERTY	04-07	6	3.7		84977
WRANGLER	03-04	4	2.4		84995
WRANGLER	05-06	4	2.4		84990
WRANGLER	93-97	4	2.5		8459
WRANGLER	99-02	4	2.5		8432
WRANGLER	03-04	6	4.0		8432
WRANGLER	05-06	6	4.0		84977

CHRYSLER			PLYMOUTH		
MODELO	AÑO	CIL	L	SISTEMA	NO. PARTE
BREEZE	1996	4	2.0	MPFI	8417

FORD					
MODELO	AÑO	CIL	L	SISTEMA	NO. PARTE
AEROSTAR	1991	6	3.0	MPFI	8490
AEROSTAR	92-93	6	3.0		84958
AEROSTAR	1995	6	4.0		8490

FORD					
MODELO	AÑO	CIL	L	SISTEMA	NO. PARTE
AEROSTAR	94-95	6	4.0	MPFI	84970
CONTOUR	1995	4	2.0		84971
CONTOUR	1996	4	2.0		84954
CONTOUR	97-00	4	2.0		84984
CONTOUR	96-00	6	2.5		8473
COURIER	01-06	4	1.6		8422
COURIER	07-09	4	1.6		84957
ECONOLINE E-150	01-03	6	4.2		84949
ECONOLINE E-150	97-00	6	4.2		84992
ECONOLINE E-150	2004	8	4.6		84982
ECONOLINE E-150	1995	6	4.9		84969
ECONOLINE E-250	01-02	6	4.2		84949
ECONOLINE E-250	97-00	6	4.2		84992
ECONOLINE E-350	1998	8	5.4		84947
ECONOLINE E-350	98-02	8	5.4		8404
ECOSPORT	04-05	4	2.0		84950
ECOSPORT	06-07	4	2.0		84980
ESCAPE	05-08	4	2.3		84980
ESCAPE	03-04	6	3.0		84953
ESCAPE	04-08	6	3.0		84980
ESCORT	1996	4	1.9		8474
ESCORT	94-96	4	1.9		8415
ESCORT	98-01	4	2.0		84984
ESCORT	98-99	4	2.0		8473
EXPEDITION	1997	8	4.6		8473
EXPEDITION	02-04	8	4.6		84982
EXPEDITION	98-00	8	4.6		8471
EXPEDITION	97-04	8	5.4		84947
EXPLORER	02-03	6	4.0	84975	
EXPLORER	02-10	6	4.0	84985	
EXPLORER	91-94	6	4.0	84970	
EXPLORER	95-96	6	4.0	84956	
EXPLORER	95-97	6	4.0	8481	
EXPLORER	98-00	6	4.0	8471	
EXPLORER	99-01	6	4.0	84968	
EXPLORER	2002	8	4.6	8493	

PIONEROS EN INYECCIÓN DE COMBUSTIBLE EN MÉXICO

NUEVO NÚMERO DE PARTE



FORD					
MODELO	AÑO	CIL	L	SISTEMA	NO. PARTE
EXPLORER	1997	8	5.0	MPFI	8416
EXPLORER	96-01	8	5.0		8471
F-150	92-94	6	3.8		8419
F-150	01-08	6	4.2		84949
F-150	98-00	6	4.2		84992
F-150	02-03	8	4.6		84982
F-150	97-01	8	4.6		8471
F-150	1996	6	4.9		8495
F-150	95-96	6	4.9		84970
F-250	1999	8	4.6		84992
F-250	02-04	8	4.6		84987
F-250	97-99	8	4.6		8471
F-250	94-96	8	5.0		8418
F-250	94-97	8	5.8		8418
F-350	1992	8	5.0		8490
F-350	1995	8	5.0		8418
F-350	99-03	8	5.4		8404
F-350	88-91	8	5.8		84970
F-350	94-97	8	5.8		8418
F-350 SUPER DUTY	99-04	8	5.4		8404
FIESTA	98-01	4	1.3		84986
FIESTA	02-09	4	1.6		8422
FIESTA	10-11	4	1.6		84957
FOCUS	00-04	4	2.0		84986
FOCUS	00-04	4	2.0		84992
FOCUS	05-07	4	2.0		84950
FOCUS ST	2007	5	2.5		84950
FOCUS SVT	02-04	4	2.0		8422
FREESTAR	04-07	6	4.2		84985
GHIA	1991	4	2.3		8490
GHIA	93-94	6	3.0	8418	
GRAND MARQUIS	03-04	8	4.6	84972	
GRAND MARQUIS	92-95	8	4.6	8416	
GRAND MARQUIS	96-02	8	4.6	8493	
IKON	01-03	4	1.6	8422	
KA	01-03	4	1.6	8422	

FORD					
MODELO	AÑO	CIL	L	SISTEMA	NO. PARTE
LOBO	04-06	8	4.6	MPFI	84982
LOBO	01-03	8	5.4		84947
MICROBUS	1992	8	5.0		8490
MONDEO	01-05	4	2.0		84950
MONDEO	01-07	6	2.5		84987
MUSTANG	1999	8	4.6		8481
MUSTANG	2001	8	4.6		8481
MUSTANG	02-03	8	4.6		84966
MUSTANG	96-01	8	4.6		8493
MUSTANG	94-95	8	5.0		8409
RANGER	01-12	4	2.3		84950
RANGER	96-97	4	2.3		8481
RANGER	99-02	6	3.0		8471
TAURUS	1988	6	3.8		8490
TAURUS	89-91	6	3.8		8409
THUNDERBIRD	1996	6	3.8		84992
THUNDERBIRD	88-89	6	3.8		8409
THUNDERBIRD	2003	8	3.9		84965
THUNDERBIRD	1995	8	4.6		8416
THUNDERBIRD	1996	8	4.6		8493
THUNDERBIRD	91-93	8	5.0		8409
THUNDERBIRD SC	89-95	6	3.8		8409
TOPAZ	89-91	4	2.3		8490
TOPAZ	92-94	4	2.3		8419
WINDSTAR	1995	6	3.8		84969
WINDSTAR	01-03	6	3.8		84988
WINDSTAR	96-98	6	3.8		8495

FORD				LINCOLN	
MODELO	AÑO	CIL	L	SISTEMA	NO. PARTE
LS	00-02	8	3.9	MPFI	84965
MARK VIII	1996	8	4.6		8473
NAVIGATOR	98-05	8	5.4		84947
TOWN CAR	03-05	8	4.6		84972
TOWN CAR	91-95	8	4.6		8416

NUEVO NÚMERO DE PARTE



VÁLVULAS DE CONTROL DE AIRE EN MARCHA MÍNIMA (IAC)

FORD			LINCOLN		
MODELO	AÑO	CIL	L	SISTEMA	NO. PARTE
TOWN CAR	96-02	8	4.6	MPFI	8493

FORD			MERCURY		
MODELO	AÑO	CIL	L	SISTEMA	NO. PARTE
COUGAR XR7	1988	6	3.8	MPFI	8478
COUGAR XR7	90-94	6	3.8		8409
COUGAR XR7	90-94	6	3.8		8478
MARINER	05-08	6	3.0		84980
MYSTIQUE	1995	4	2.0		84971
MYSTIQUE	1996	4	2.0		84954
MYSTIQUE	97-00	4	2.0		84984
MYSTIQUE	1995	6	2.5		8481
MYSTIQUE	96-00	6	2.5		8473
SABLE	1996	6	3.0		8476
SABLE	2004	6	3.0		84980
SABLE	97-99	6	3.0		8471
SABLE	94-95	6	3.8		84969

GENERAL MOTORS			BUICK		
MODELO	AÑO	CIL	L	SISTEMA	NO. PARTE
CENTURY	86-89	6	2.8	MPFI	8442
CENTURY	87-89	6	2.8		8437

GENERAL MOTORS			CADILLAC		
MODELO	AÑO	CIL	L	SISTEMA	NO. PARTE
ESCALADE	2002	8	5.3	MPFI	8456
ESCALADE	2002	8	6.0		8456
ESCALADE EXT	2002	8	6.0		8456

GENERAL MOTORS			CHEVROLET		
MODELO	AÑO	CIL	L	SISTEMA	NO. PARTE
AVALANCHE	2002	8	5.3	MPFI	8456

GENERAL MOTORS				CHEVROLET		
MODELO	AÑO	CIL	L	SISTEMA	NO. PARTE	
AVEO	08-18	4	1.6	MPFI	8406	
BEAT	18-21	4	1.2		8485	
BLAZER	1995	6	4.3		8442	
BLAZER	96-01	6	4.3		8456	
BLAZER NEVADA	91-94	6	3.1	TBI	8437	
C2500	96-98	8	5.0	MPFI	8456	
C2500	96-00	8	5.7		8456	
C35	88-93	8	5.7		8437	
C3500	94-98	8	5.7	TBI	8437	
C3500	96-00	8	5.7	MPFI	8456	
CAMARO	1995	8	5.7		8458	
CAMARO	00-02	8	5.7		8456	
CAMARO	96-97	8	5.7		8443	
CAMARO	98-99	8	5.7		8461	
CAVALIER	02-04	4	2.2		8428	
CAVALIER	95-97	4	2.2		8449	
CAVALIER	98-01	4	2.2		8454	
CAVALIER	1995	4	2.3		8454	
CAVALIER	90-94	6	2.8		8448	
CAVALIER Z24	1995	4	2.4		8449	
CAVALIER Z24	96-97	4	2.4		8454	
CAVALIER Z24	91-94	6	3.1		8442	
CELEBRITY	87-88	6	2.8		8437	
CELEBRITY	87-89	6	2.8		8442	
CHEVY	94-95	4	1.4		8406	
CHEVY	96-98	4	1.4		TBI	8448
CHEVY	99-03	4	1.4		84996	
CHEVY	01-03	4	1.6		MPFI	8448
CHEVY	09-12	4	1.6			8448
CHEVY	96-00	4	1.6	8406		
CHEVY	96-98	4	1.6	TBI	8448	
CHEVY	99-03	4	1.6	84996		
CHEVY C2	04-08	4	1.6	MPFI	8448	
CHEVY MONZA	96-98	4	1.6	TBI	8448	
CHEVY MONZA	99-03	4	1.6		84996	
CHEVY PICK UP	99-03	4	1.6	MPFI	8448	

PIONEROS EN INYECCIÓN DE COMBUSTIBLE EN MÉXICO

NUEVO NÚMERO DE PARTE



GENERAL MOTORS				CHEVROLET		
MODELO	AÑO	CIL	L	SISTEMA	NO. PARTE	
CHEYENNE CUSTOM	92-99	8	5.7	TBI	8437	
CORSA	03-08	4	1.8	MPFI	8448	
CORVETTE	91-95	8	5.7		8442	
CORVETTE	95-96	8	5.7		8458	
CORVETTE	96-97	8	5.7		8443	
EXPRESS 1500	96-07	6	4.3		8456	
EXPRESS 2500	96-02	8	5.7		8456	
EXPRESS 3500	96-02	8	5.7		8456	
IMPALA	00-03	6	3.4		8442	
IMPALA	00-03	6	3.8		8452	
LUMINA	1996	6	3.4		8442	
LUV	00-03	4	2.2		8448	
MALIBU	04-05	4	2.2		8428	
MALIBU	97-01	4	2.4		8454	
MALIBU	97-03	6	3.1		8442	
MERIVA	2004	4	1.8		8448	
MICROBUS	92-99	8	5.7		TBI	8437
OPTRA	06-10	4	2.0		MPFI	8406
P30	92-99	8	5.7	TBI	8437	
P30	96-99	8	5.7	MPFI	8456	
S10	95-97	4	2.2		8449	
S10	98-03	4	2.2		8454	
S10 MAXICAB	91-93	6	3.1	TBI	8437	
SILVERADO 1500	99-07	6	4.3	MPFI	8456	
SILVERADO 2500	00-02	8	5.3		8456	
SILVERADO 3500	01-02	8	6.0		8456	
SONORA	00-02	8	5.7		8456	
SPARK CLASSIC	11-17	4	1.2		8485	
SUBURBAN	00-02	8	5.3		8456	
SUBURBAN	92-99	8	5.7		TBI	8437
SUBURBAN 2500	00-02	8	6.0	MPFI	8456	
TORNADO	04-05	4	1.8		8448	
TRACKER	2005	4	2.0		8429	
VENTURE	97-04	6	3.4		8442	

GENERAL MOTORS				OLDSMOBILE	
MODELO	AÑO	CIL	L	SISTEMA	NO. PARTE
88	92-95	6	3.8	MPFI	8470
CUTLASS	87-88	6	2.8		8437
CUTLASS	91-95	6	3.1		8442
SILHOUETTE	91-92	6	3.1	TBI	8437
SILHOUETTE	94-95	6	3.8	MPFI	8470

GENERAL MOTORS				PONTIAC	
MODELO	AÑO	CIL	L	SISTEMA	NO. PARTE
AZTEK	01-05	6	3.4	MPFI	8442
BONNEVILLE	1994	6	3.8		8470
BONNEVILLE	95-99	6	3.8		8452
FIREBIRD TRANS AM	00-01	8	5.7		8456
FIREBIRD TRANS AM	94-95	8	5.7		8470
FIREBIRD TRANS AM	95-97	8	5.7		8458
FIREBIRD TRANS AM	98-99	8	5.7		8461
G3	07-09	4	1.6		8406
GRAND AM	03-04	6	3.4		8442
GRAND PRIX	97-01	6	3.1		8442
GRAND PRIX SC	97-01	6	3.8		8452
MATIZ	04-05	4	1.0		84973
SUNFIRE	1997	4	2.2		8449
SUNFIRE	04-05	4	2.2		8428
SUNFIRE	98-02	4	2.2		8454
SUNFIRE	97-02	4	2.4		8454

HONDA					
MODELO	AÑO	CIL	L	SISTEMA	NO. PARTE
ACCORD	98-02	4	2.3	MPFI	84960
ACCORD	98-02	6	3.0		84978
CIVIC (I/A)	97-00	4	1.6		84961
CIVIC (I/M)	97-00	4	1.6		84951
ODYSSEY	02-04	6	3.5		84978
PILOT	03-04	6	3.5		84978

NUEVO NÚMERO DE PARTE



VÁLVULAS DE CONTROL DE AIRE EN MARCHA MÍNIMA (IAC)

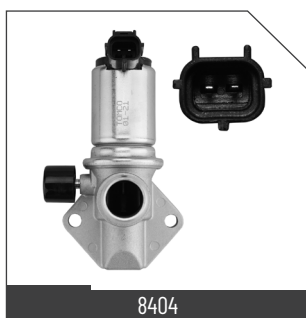
NISSAN					
MODELO	AÑO	CIL	L	SISTEMA	NO. PARTE
D21	97-08	4	2.4	MPFI	84983
FRONTIER	03-04	4	2.4		84943
LUCINO GSR	96-00	4	2.0		84999
PLATINA	02-10	4	1.6		84991
SENTRA	1992	4	1.6		8413
SENTRA	01-02	4	1.8		84976
SENTRA	97-00	4	2.0		84999
TSUBAME	94-99	4	1.6		8413
TSURU III	95-97	4	1.6		8413
TSURU III	98-17	4	1.6		84983
TSURU III GSR 2000	94-96	4	2.0		8414
XTERRA	00-04	4	2.4		84943

PEUGEOT					
MODELO	AÑO	CIL	L	SISTEMA	NO. PARTE
206 XT	00-03	4	1.4	MPFI	84993

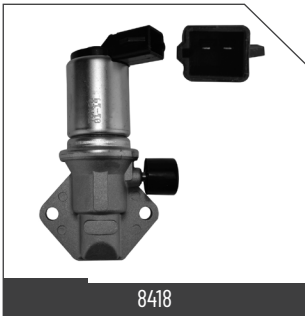
RENAULT					
MODELO	AÑO	CIL	L	SISTEMA	NO. PARTE
CLIO	02-10	4	1.6	MPFI	84991
MEGANE	01-03	4	2.0		84991
SCENIC	01-04	4	2.0		84991

TOYOTA					
MODELO	AÑO	CIL	L	SISTEMA	NO. PARTE
AVANZA	07-15	4	1.5	MPFI	8431

VOLKSWAGEN					
MODELO	AÑO	CIL	L	SISTEMA	NO. PARTE
COMBI	93-96	4	1.8	MPFI	8407
COMBI	97-01	4	1.8		8410
DERBY	02-09	4	1.8		8410
DERBY	98-01	4	1.8		8407
GOLF A2	90-92	4	1.8		8407
GOLF A3	93-96	4	1.8		8407
GOLF A3	93-98	4	2.0		8410
GOLF A3 VR6	95-98	6	2.8		8410
JETTA A2 FBU	90-92	4	1.8		8407
JETTA A3	93-96	4	1.8		8407
JETTA A3	93-99	4	2.0		8410
JETTA A3 VR6	95-98	6	2.8		8410
POINTER	00-09	4	1.8		84994
POINTER	98-99	4	1.8		8405
POINTER GTI	00-03	4	2.0		84994
POINTER PICK UP	1999	4	1.8		8405
POINTER PICK UP	00-04	4	1.8		84994
SEDAN	93-04	4	1.6		8408
VAN	03-09	4	1.8		84994



PIONEROS EN INYECCIÓN DE COMBUSTIBLE EN MÉXICO





VÁLVULAS DE CONTROL DE AIRE EN MARCHA MÍNIMA (IAC)



PIONEROS EN INYECCIÓN DE COMBUSTIBLE EN MÉXICO



8481



8485



8490



8493



8495



84943



84947



84949



84950



84951



84952



84953



84954



84955



84956



84957



84958



84959



84960



84961



VÁLVULAS DE CONTROL DE AIRE EN MARCHA MÍNIMA (IAC)



PIONEROS EN INYECCIÓN DE COMBUSTIBLE EN MÉXICO



PIONEROS EN INYECCIÓN DE COMBUSTIBLE EN MÉXICO



FUNCIONAMIENTO

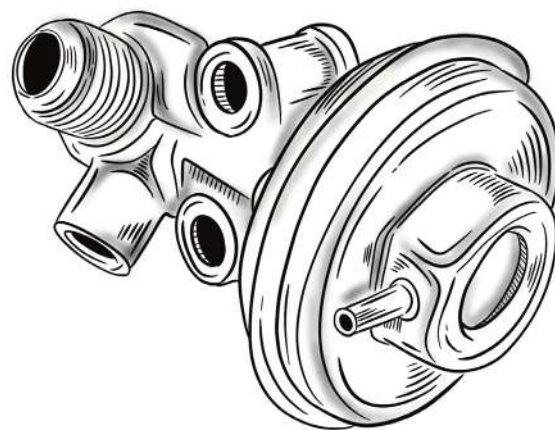
Dirige una pequeña parte de los gases de escape de regreso a las cámaras de combustión para disminuir el consumo de combustible.

SÍNTOMAS DE FALLA

Explosiones en el escape, pérdida de potencia, fallos de encendido múltiples.

MANTENIMIENTO

Revisar cada 60,000 km, remover excedente de carboncillo y suciedad. Verificar que no existan fugas.



CHRYSLER					
MODELO	AÑO	CIL	L	SISTEMA	NO. PARTE
CIRRUS	1996	4	2.4	MPFI	10312
CIRRUS TURBO	1997	4	2.4		10709
CIRRUS TURBO	2000	4	2.4		10709
GRAND VOYAGER	01-02	6	3.8		10703
TOWN & COUNTRY	01-02	6	3.8		10703
VOYAGER	01-02	6	3.3		10703

CHRYSLER			DODGE		
MODELO	AÑO	CIL	L	SISTEMA	NO. PARTE
H100 CHASIS	03-05	4	2.4	MPFI	10707
RAM 2500	94-96	8	5.2		10710
RAM 2500	94-96	8	5.9		10710
RAM 3500	94-96	8	5.9		10710
RAMCHARGER	92-93	8	5.9		10710
STRATUS	95-96	4	2.4		10312
STRATUS	97-00	4	2.4		10709

CHRYSLER			JEEP		
MODELO	AÑO	CIL	L	SISTEMA	NO. PARTE
GRAND CHEROKEE	93-96	6	4.0	MPFI	10710
GRAND CHEROKEE	93-96	8	5.2		10710

FORD					
MODELO	AÑO	CIL	L	SISTEMA	NO. PARTE
CONTOUR	96-00	6	2.5	MPFI	10462
ECONOLINE E-350	1996	6	4.9		10455
ESCAPE	04-08	6	3.0		10708
ESCORT	94-96	4	1.9		10462
EXPEDITION	97-04	8	4.6		10462
EXPLORER	1995	6	4.0		10462
F-150 (T/A)	95-96	6	4.9		10455
F-250	96-99	8	4.6		10462
F-250	1996	8	5.0		10455
F-250	95-97	8	5.8		10455
F-350	81-83	8	5.8	CARBURADO	10605
F-350 DRT	95-97	8	5.8	MPFI	10455
FAIRMONT	1981	8	4.2	CARBURADO	10422
FOCUS	00-03	4	2.0	MPFI	10702
GRAND MARQUIS	92-95	8	4.6	TBI	10458
GRAND MARQUIS	82-84	8	5.0		10422
LTD	1980	8	5.0	CARBURADO	10605
LTD	77-81	8	5.0		10422
MUSTANG	96-04	8	4.6	MPFI	10462
MUSTANG (T/A)	1979	8	5.0	CARBURADO	10422
RANGER	96-97	4	2.3	MPFI	10458
RANGER	01-02	6	3.0		10708
RANGER	96-97	6	3.0		10462
THUNDERBIRD	85-86	6	3.8		TBI

NUEVO NÚMERO DE PARTE



FORD					
MODELO	AÑO	CIL	L	SISTEMA	NO. PARTE
THUNDERBIRD	1995	8	4.6	MPFI	10458
THUNDERBIRD	1996	8	4.6		10462
WINDSTAR	1995	6	3.8		10462

FORD			LINCOLN		
MODELO	AÑO	CIL	L	SISTEMA	NO. PARTE
CONTINENTAL	1999	8	4.6	MPFI	10458
LS	00-02	8	3.9		10462
MARK VIII	1995	8	4.6		10458
TOWN CAR	91-95	8	4.6		10458

FORD			MERCURY		
MODELO	AÑO	CIL	L	SISTEMA	NO. PARTE
MARINER	05-08	6	3.0	MPFI	10708
MYSTIQUE	95-00	6	2.5		10462
SABLE	01-04	6	3.0		10708
SABLE	96-99	6	3.0		10458
SABLE	94-95	6	3.8		10462

GENERAL MOTORS			BUICK		
MODELO	AÑO	CIL	L	SISTEMA	NO. PARTE
REGAL	94-95	6	3.8	MPFI	10519

GENERAL MOTORS			CHEVROLET		
MODELO	AÑO	CIL	L	SISTEMA	NO. PARTE
AVALANCHE	2002	8	5.3	MPFI	10516
BEAT	18-21	4	1.2		10516
BLAZER	95-01	6	4.3		10516
BLAZER NEVADA	91-94	6	3.1	TBI	10510
C35	92-93	8	5.7	MPFI	10510
C3500	94-98	8	5.7	TBI	10510
CAVALIER	1995	4	2.2	MPFI	10512

GENERAL MOTORS				CHEVROLET	
MODELO	AÑO	CIL	L	SISTEMA	NO. PARTE
CAVALIER	96-98	4	2.2	MPFI	10518
CAVALIER	96-97	4	2.4		10518
CAVALIER Z24	1996	4	2.4		10518
CHEYENNE CUSTOM	92-99	8	5.7	TBI	10510
EXPRESS 1500	97-03	6	4.3	MPFI	10516
EXPRESS 2500	96-02	8	5.7		10516
EXPRESS 3500	96-02	8	5.7		10516
KODIAK	99-01	8	7.4		10516
MALIBU	97-99	4	2.4		10518
MATIZ	11-15	4	1.0	10705	
MICROBUS	92-99	8	5.7	TBI	10510
P30	92-99	8	5.7		10510
S10	96-98	4	2.2	MPFI	10518
S10 MAXICAB	91-93	6	3.1	TBI	10510
SILVERADO	1999	8	5.7	MPFI	10518
SILVERADO 1500	99-03	6	4.3		10516
SILVERADO 2500	99-02	8	5.3		10516
SILVERADO 3500	99-01	8	7.4		10516
SPARK CLASSIC	11-17	4	1.2		10516
SUBURBAN	00-02	8	5.3		10516
SUBURBAN	92-99	8	5.7	TBI	10510

GENERAL MOTORS			OLDSMOBILE		
MODELO	AÑO	CIL	L	SISTEMA	NO. PARTE
88	94-95	6	3.8	MPFI	10519
SILHOUETTE	91-92	6	3.1	TBI	10510
SILHOUETTE	94-95	6	3.8	MPFI	10519

GENERAL MOTORS			PONTIAC		
MODELO	AÑO	CIL	L	SISTEMA	NO. PARTE
MATIZ	07-10	4	1.0	MPFI	10705
SUNFIRE	97-98	4	2.2		10518
SUNFIRE	97-99	4	2.4		10518

NUEVO NÚMERO DE PARTE



VÁLVULAS DE RECIRCULACIÓN DE GASES (EGR)

NISSAN

MODELO	AÑO	CIL	L	SISTEMA	NO. PARTE
LUCINO GSR	96-00	4	2.0	MPFI	10700
SENTRA	96-00	4	2.0		10700
TSURU II (TA)	1992	4	1.6	CARBURADO	10698
TSURU II (TM)	1992	4	1.6		10699
TSURU III	93-97	4	1.6	MPFI	10696



PIONEROS EN INYECCIÓN DE COMBUSTIBLE EN MÉXICO



10707



10708



10709



10710

VÁLVULAS PCV

FUNCIONAMIENTO

- Permite la evacuación y/o recirculación de los vapores de aceite generados en el motor.
- Apertura y cierre específicos para lograr un buen flujo de vapores.
- Evita el consumo excesivo de aceite en marcha mínima.
- Ayuda a prevenir la fuga de aceite prematura por juntas y retenes.

SÍNTOMAS DE FALLA

- Alto consumo de aceite.
- Fuga de aceite en diferentes juntas y/o retenes del motor.
- Contaminación con vapores de aceite en el sistema de admisión de aire.
- Ruido excesivo en la válvula PCV.

MANTENIMIENTO

- Inspeccionar y/o reemplazar con cada afinación mayor.
- Cuidar los cambios de aceite en el kilometraje correspondiente.



PIONEROS EN INYECCIÓN DE COMBUSTIBLE EN MÉXICO

ACURA						
MODELO	AÑO	CIL	L	SISTEMA	NO. PARTE	
ILX	13-15	4	2.0	MPFI	TM-81	
MDX	05-06	6	3.5		TM-384	
MDX	14-19	6	3.5		TM-384	
RDX	13-18	6	3.5		TM-384	
RL	05-08	6	3.5		TM-384	
RLX	14-15	6	3.5		TM-384	
TL	05-08	6	3.2		TM-384	
TL	09-13	6	3.5		TM-384	
TL	2010	6	3.7		TM-384	

ACURA						
MODELO	AÑO	CIL	L	SISTEMA	NO. PARTE	
TSX	10-13	6	3.5	MPFI	TM-384	

CHRYSLER						
MODELO	AÑO	CIL	L	SISTEMA	NO. PARTE	
200	12-16	4	2.4	MPFI	TM-485	
300	12-19	8	5.7		TM-470	
300C	06-10	6	3.5		TM-376	
300C	05-06	8	5.7		TM-103	



CHRYSLER					
MODELO	AÑO	CIL	L	SISTEMA	NO. PARTE
300C	07-10	8	5.7	MPFI	TM-470
300M	99-04	6	3.5		TM-75
600 K TURBO	84-85	4	2.2		TM-105
600 K TURBO (VÁLVULA CON GROMMET)	84-85	4	2.2		TM-105-11
ASPEN	2009	8	5.7		TM-470
ASPEN	07-08	8	5.7		TM-103
BARRACUDA	67-69	8	5.2	CARBURADO	TM-70
BARRACUDA (VÁLVULA CON GROMMET)	67-69	8	5.2		TM-70-11
CIRRUS	1997	4	2.4	MPFI	TM-110
CIRRUS	2000	4	2.4		TM-110
CIRRUS	96-00	6	2.5		TM-76
CIRRUS (VÁLVULA CON GROMMET)	1997	4	2.4		TM-110-11
CIRRUS (VÁLVULA CON GROMMET)	2000	4	2.4		TM-110-11
CIRRUS (VÁLVULA CON GROMMET)	96-00	6	2.5		TM-76-15
CONCORDE	2002	6	3.5		TM-75
CONCORDE	93-97	6	3.5		TM-75
GRAND VOYAGER	94-02	6	3.8		TM-70
GRAND VOYAGER (VÁLVULA CON GROMMET)	94-02	6	3.8		TM-70-11
LEBARON	84-87	4	2.2	CARBURADO	TM-71
LEBARON	86-87	4	2.2		TM-304
LEBARON	1992	4	2.5		TM-71
LEBARON	93-94	4	2.5		TM-304
LEBARON	78-81	8	5.9		TM-70
LEBARON K	1985	4	2.2		TM-300
LEBARON K	83-87	4	2.2		TM-105
LEBARON K (VÁLVULA CON GROMMET)	83-87	4	2.2		TM-105-11
LEBARON (VÁLVULA CON GROMMET)	84-87	4	2.2		TM-71-11
LEBARON (VÁLVULA CON GROMMET)	1992	4	2.5		TM-71-11
LEBARON (VÁLVULA CON GROMMET)	78-81	8	5.9	CARBURADO	TM-70-11
LHS	94-97	6	3.5	MPFI	TM-75
NEW YORKER	1995	6	3.5		TM-75

CHRYSLER					
MODELO	AÑO	CIL	L	SISTEMA	NO. PARTE
NEW YORKER TURBO	86-90	4	2.2	MPFI	TM-105
NEW YORKER TURBO (VÁLVULA CON GROMMET)	86-90	4	2.2		TM-105-11
PACIFICA	04-06	6	3.5		TM-376
PACIFICA	2008	6	4.0		TM-376
PT CRUISER	01-05	4	2.4		TM-302
PT CRUISER	06-10	4	2.4		TM-303
TOWN & COUNTRY	94-02	6	3.8		TM-70
TOWN & COUNTRY	08-10	6	4.0		TM-376
TOWN & COUNTRY (VÁLVULA CON GROMMET)	94-02	6	3.8		TM-70-11
VALIANT	70-82	6	3.7		CARBURADO
VALIANT (VÁLVULA CON GROMMET)	70-82	6	3.7	TM-70-11	
VOYAGER	95-00	6	3.3	MPFI	TM-70
VOYAGER (VÁLVULA CON GROMMET)	95-00	6	3.3		TM-70-11

CHRYSLER				DODGE	
MODELO	AÑO	CIL	L	SISTEMA	NO. PARTE
ATOS	01-04	4	1.0	MPFI	TM-77
ATTITUDE	12-14	4	1.6		TM-77
AVENGER	08-10	4	2.0		TM-485
AVENGER	08-14	4	2.4		TM-485
AVENGER	08-10	6	3.5		TM-376
CALIBER	08-09	4	1.8		TM-485
CALIBER	2009	4	2.0		TM-485
CALIBER	08-09	4	2.4		TM-485
CALIBER	11-12	4	2.4		TM-485
CALIBER SRT-4	08-09	4	2.4		TM-485
CHALLENGER R/T	09-13	8	5.7		TM-470
CHARGER	06-10	6	3.5		TM-376
CHARGER R/T	2006	8	5.7		TM-103
CHARGER R/T	2018	8	5.7		TM-470
CHARGER R/T	07-16	8	5.7		TM-470
CORONET	65-69	6	3.7		CARBURADO
CORONET	70-71	6	3.7	TM-70	

PIONEROS EN INYECCIÓN DE COMBUSTIBLE EN MÉXICO

NUEVO NÚMERO DE PARTE



CHRYSLER				DODGE		
MODELO	AÑO	CIL	L	SISTEMA	NO. PARTE	
CORONET	65-69	8	5.2	CARBURADO	TM-185	
CORONET (VÁLVULA CON GROMMET)	65-69	6	3.7		TM-185M-13	
CORONET (VÁLVULA CON GROMMET)	70-71	6	3.7		TM-70-11	
CORONET (VÁLVULA CON GROMMET)	65-69	8	5.2		TM-185M-13	
DAKOTA	05-06	6	3.7	MPFI	TM-100	
DART	2013	4	2.0		TM-485	
DART	13-16	4	2.4	CARBURADO	TM-485	
DART	65-66	6	2.8		TM-185	
DART	67-69	6	3.7		TM-185	
DART	68-69	8	5.2		TM-185	
DART	79-82	8	5.2		TM-70	
DART K	86-89	4	2.2		TM-70	
DART K (VÁLVULA CON GROMMET)	86-89	4	2.2		TM-70-11	
DART (VÁLVULA CON GROMMET)	65-66	6	2.8		TM-185M-13	
DART (VÁLVULA CON GROMMET)	67-69	6	3.7		TM-185M-13	
DART (VÁLVULA CON GROMMET)	68-69	8	5.2		TM-185M-13	
DART (VÁLVULA CON GROMMET)	79-82	8	5.2		TM-70-11	
DURANGO	00-01	8	4.7		MPFI	TM-365
DURANGO	02-05	8	4.7			TM-100
DURANGO	98-00	8	5.2			TM-70
DURANGO	2009	8	5.7	TM-470		
DURANGO	2012	8	5.7	TM-470		
DURANGO	2018	8	5.7	TM-470		
DURANGO	04-08	8	5.7	TM-103		
DURANGO	15-16	8	5.7	TM-470		
DURANGO	98-03	8	5.9	TM-70		
DURANGO (VÁLVULA CON GROMMET)	98-00	8	5.2	TM-70-11		
DURANGO (VÁLVULA CON GROMMET)	98-03	8	5.9	TM-70-11		
INTREPID	1998	6	2.7	TM-75		
INTREPID	98-00	6	3.2	TM-75		
INTREPID	94-96	6	3.3	TM-75		

CHRYSLER				DODGE	
MODELO	AÑO	CIL	L	SISTEMA	NO. PARTE
INTREPID	00-01	6	3.5	MPFI	TM-75
INTREPID	94-97	6	3.5		TM-75
JOURNEY	2009	4	2.4		TM-485
JOURNEY	15-18	4	2.4		TM-485
JOURNEY	09-10	6	3.5	CARBURADO	TM-376
MONACO	70-77	8	5.2		TM-70
MONACO (VÁLVULA CON GROMMET)	70-77	8	5.2		TM-70-11
NEON	00-05	4	2.0		TM-302
NEON	95-99	4	2.0		TM-110
NEON (VÁLVULA CON GROMMET)	95-99	4	2.0		TM-110-11
NITRO R/T	07-09	6	4.0		TM-376
RAM 1500	02-06	6	3.7		TM-100
RAM 1500	94-01	6	3.9		TM-72
RAM 1500 (VÁLVULA CON GROMMET)	94-01	6	3.9		TM-72-11
RAM 2500	03-08	8	5.7		TM-103
RAM 2500	09-10	8	5.7		TM-470
RAM 2500	94-02	8	5.9		TM-71
RAM 2500 (VÁLVULA CON GROMMET)	94-02	8	5.9		TM-71-11
RAM 3500	94-02	8	5.9	TM-71	
RAM 3500 (VÁLVULA CON GROMMET)	94-02	8	5.9	TM-71-11	
RAM VAN 1500	1997	6	3.9	TM-72	
RAM VAN 1500	99-02	6	3.9	TM-72	
RAM VAN 1500 (VÁLVULA CON GROMMET)	1997	6	3.9	TM-72-11	
RAM VAN 1500 (VÁLVULA CON GROMMET)	99-02	6	3.9	TM-72-11	
RAMCHARGER	86-93	8	5.9	TM-71	
RAMCHARGER	90-93	8	5.9	TM-300	
RAMCHARGER (VÁLVULA CON GROMMET)	86-93	8	5.9	TM-71-11	
SHADOW	89-90	4	2.2	TM-304	
SHADOW TURBO	89-90	4	2.2	TM-71	
SHADOW TURBO	88-94	4	2.5	TM-70	
SHADOW TURBO (VÁLVULA CON GROMMET)	89-90	4	2.2	TM-71-11	



CHRYSLER				DODGE	
MODELO	AÑO	CIL	L	SISTEMA	NO. PARTE
SHADOW TURBO (VÁLVULA CON GROMMET)	88-94	4	2.5	MPFI	TM-70-11
SPIRIT TURBO	90-95	4	2.5		TM-70
SPIRIT TURBO (VÁLVULA CON GROMMET)	90-95	4	2.5		TM-70-11
STRATUS	2000	4	2.0		TM-303
STRATUS	95-99	4	2.0		TM-110
STRATUS	02-04	4	2.4		TM-104
STRATUS	04-06	4	2.4		TM-303
STRATUS	95-00	4	2.4		TM-110
STRATUS	95-97	4	2.4		TM-300
STRATUS (VÁLVULA CON GROMMET)	95-99	4	2.0		TM-110-11
STRATUS (VÁLVULA CON GROMMET)	95-00	4	2.4		TM-110-11

CHRYSLER				JEEP		
MODELO	AÑO	CIL	L	SISTEMA	NO. PARTE	
CHEROKEE	14-17	4	2.4	MPFI	TM-485	
COMMANDER	2006	8	5.7		TM-103	
COMMANDER	07-10	8	5.7		TM-470	
COMPASS	07-18	4	2.4		TM-485	
GRAND CHEROKEE	05-06	6	3.7		TM-100	
GRAND CHEROKEE	00-01	8	4.7		TM-365	
GRAND CHEROKEE	02-05	8	4.7		TM-100	
GRAND CHEROKEE	93-98	8	5.2		TM-321	
GRAND CHEROKEE	2015	8	5.7		TM-470	
GRAND CHEROKEE	05-06	8	5.7		TM-103	
GRAND CHEROKEE	07-13	8	5.7		TM-470	
GRAND CHEROKEE	1998	8	5.9		TM-321	
LIBERTY	02-06	6	3.7		TM-100	
PATRIOT	07-17	4	2.4		TM-485	
WAGONEER	80-83	6	3.8		CARBURADO	TM-61
WRANGLER	2003	4	2.4		MPFI	TM-104
WRANGLER	04-06	4	2.4			TM-303

CHRYSLER				PLYMOUTH	
MODELO	AÑO	CIL	L	SISTEMA	NO. PARTE
BREEZE	1996	4	2.0	MPFI	TM-105
BREEZE (VÁLVULA CON GROMMET)	1996	4	2.0		TM-105-11

FORD					
MODELO	AÑO	CIL	L	SISTEMA	NO. PARTE
AEROSTAR	94-95	6	4.0	MPFI	TM-118
AEROSTAR (VÁLVULA CON GROMMET)	94-95	6	4.0		TM-118F-12
AEROSTAR (VÁLVULA CON GROMMET)	94-95	6	4.0		TM-118L-12
CONTOUR	96-00	4	2.0		TM-160
CONTOUR	96-00	6	2.5		TM-152
CONTOUR (VÁLVULA CON GROMMET)	96-00	4	2.0		TM-160-12
CONTOUR (VÁLVULA CON GROMMET)	96-00	6	2.5		TM-152-12
COURIER	01-02	4	1.6		TM-162
COURIER (VÁLVULA CON GROMMET)	01-02	4	1.6		TM-162-12
EDGE	08-16	6	3.5		TM-397
ESCAPE	01-02	6	3.0		TM-165
ESCAPE	03-04	6	3.0		TM-397
ESCAPE	09-12	6	3.0		TM-397
ESCORT	94-95	4	1.8		TM-150
ESCORT	94-96	4	1.9		TM-160
ESCORT	97-99	4	2.0		TM-160
ESCORT (VÁLVULA CON GROMMET)	94-95	4	1.8		TM-150-15
ESCORT (VÁLVULA CON GROMMET)	94-96	4	1.9		TM-160-12
ESCORT (VÁLVULA CON GROMMET)	97-99	4	2.0		TM-160-12
EXPEDITION	2002	8	4.6		TM-397
EXPEDITION	2002	8	5.4	TM-397	
EXPLORER	11-19	6	3.5	TM-397	
EXPLORER	01-03	6	4.0	TM-165	
EXPLORER	91-94	6	4.0	TM-118	
EXPLORER (VÁLVULA CON GROMMET)	91-94	6	4.0	TM-118F-12	

PIONEROS EN INYECCIÓN DE COMBUSTIBLE EN MÉXICO

NUEVO NÚMERO DE PARTE



FORD						
MODELO	AÑO	CIL	L	SISTEMA	NO. PARTE	
EXPLORER (VÁLVULA CON GROMMET)	91-94	6	4.0	MPFI	TM-118L-12	
F-150	95-96	6	4.9		TM-111	
F-150	95-96	6	4.9		TM-118	
F-150 (VÁLVULA CON GROMMET)	95-96	6	4.9		TM-111F-12	
F-150 (VÁLVULA CON GROMMET)	95-96	6	4.9		TM-111L-12	
F-150 (VÁLVULA CON GROMMET)	95-96	6	4.9		TM-118F-12	
F-150 (VÁLVULA CON GROMMET)	95-96	6	4.9		TM-118L-12	
F-250	92-96	8	5.0		TM-313	
F-350	1980	8	5.0		CARBURADO	TM-98
F-350	95-96	8	5.0		MPFI	TM-313
F-350 (VÁLVULA CON GROMMET)	1980	8	5.0	CARBURADO	TM-98F-16	
F-350 (VÁLVULA CON GROMMET)	1980	8	5.0		TM-98L-16	
FAIRMONT	80-82	8	4.2		TM-118	
FAIRMONT	80-82	8	4.2		TM-98	
FAIRMONT (VÁLVULA CON GROMMET)	80-82	8	4.2		TM-118F-12	
FAIRMONT (VÁLVULA CON GROMMET)	80-82	8	4.2		TM-118L-12	
FAIRMONT (VÁLVULA CON GROMMET)	80-82	8	4.2		TM-98F-16	
FAIRMONT (VÁLVULA CON GROMMET)	80-82	8	4.2		TM-98L-16	
FIESTA	98-01	4	1.4		MPFI	TM-162
FIESTA	01-03	4	1.6			TM-162
FIESTA (VÁLVULA CON GROMMET)	98-01	4	1.4	TM-162-12		
FIESTA (VÁLVULA CON GROMMET)	01-03	4	1.6	TM-162-12		
GHIA	92-94	4	2.3	TM-139		
GHIA	92-94	6	3.0	TM-130		
GHIA (VÁLVULA CON GROMMET)	92-94	4	2.3	TM-139-12		
GHIA (VÁLVULA CON GROMMET)	92-94	6	3.0	TM-130-18		
GRAND MARQUIS	92-02	8	4.6	TM-68		
GRAND MARQUIS	82-84	8	5.0	TBI		TM-68

FORD					
MODELO	AÑO	CIL	L	SISTEMA	NO. PARTE
GRAND MARQUIS (VÁLVULA CON GROMMET)	92-02	8	4.6	MPFI	TM-68F-16
GRAND MARQUIS (VÁLVULA CON GROMMET)	92-02	8	4.6		TM-68L-16
GRAND MARQUIS (VÁLVULA CON GROMMET)	82-84	8	5.0	TBI	TM-68F-16
GRAND MARQUIS (VÁLVULA CON GROMMET)	82-84	8	5.0		TM-68L-16
IKON	01-03	4	1.6	MPFI	TM-162
IKON (VÁLVULA CON GROMMET)	01-03	4	1.6		TM-162-12
KA	01-03	4	1.6		TM-162
KA (VÁLVULA CON GROMMET)	01-03	4	1.6		TM-162-12
LTD	1981	8	5.0	CARBURADO	TM-98
LTD (VÁLVULA CON GROMMET)	1981	8	5.0		TM-98F-16
LTD (VÁLVULA CON GROMMET)	1981	8	5.0		TM-98L-16
MAVERICK	70-77	6	4.7		TM-98
MAVERICK (VÁLVULA CON GROMMET)	70-77	6	4.7		TM-98F-16
MAVERICK (VÁLVULA CON GROMMET)	70-77	6	4.7		TM-98L-16
MUSTANG	2003	8	4.6	MPFI	TM-98
MUSTANG	02-04	8	4.6		TM-397
MUSTANG	76-84	8	5.0	CARBURADO	TM-98
MUSTANG	94-95	8	5.0	MPFI	TM-98
MUSTANG GT	96-01	8	4.6		TM-98
MUSTANG GT (VÁLVULA CON GROMMET)	96-01	8	4.6		TM-98F-16
MUSTANG GT (VÁLVULA CON GROMMET)	96-01	8	4.6		TM-98L-16
MUSTANG SVT COBRA	96-99	8	4.6		TM-111
MUSTANG SVT COBRA (VÁLVULA CON GROMMET)	96-99	8	4.6		TM-111F-12
MUSTANG SVT COBRA (VÁLVULA CON GROMMET)	96-99	8	4.6		TM-111L-12
MUSTANG (VÁLVULA CON GROMMET)	2003	8	4.6		TM-98F-16
MUSTANG (VÁLVULA CON GROMMET)	2003	8	4.6		TM-98L-16
MUSTANG (VÁLVULA CON GROMMET)	76-84	8	5.0		CARBURADO



FORD					
MODELO	AÑO	CIL	L	SISTEMA	NO. PARTE
MUSTANG (VÁLVULA CON GROMMET)	76-84	8	5.0	CARBURADO	TM-98L-16
MUSTANG (VÁLVULA CON GROMMET)	94-95	8	5.0	MPFI	TM-98F-16
MUSTANG (VÁLVULA CON GROMMET)	94-95	8	5.0		TM-98L-16
POLICE INTERCEPTOR SEDAN	13-19	6	3.5		TM-397
RANGER	04-05	4	2.3		TM-390
TAURUS	88-90	6	3.8		TM-111
TAURUS WAGON	89-91	6	3.8		TM-118
TAURUS WAGON (VÁLVULA CON GROMMET)	89-91	6	3.8		TM-118F-12
TAURUS WAGON (VÁLVULA CON GROMMET)	89-91	6	3.8		TM-118L-12
TAURUS (VÁLVULA CON GROMMET)	88-90	6	3.8		TM-111F-12
TAURUS (VÁLVULA CON GROMMET)	88-90	6	3.8		TM-111L-12
THUNDERBIRD	1992	6	3.8		TM-58
THUNDERBIRD	85-87	6	3.8		TM-118
THUNDERBIRD	88-89	6	3.8		TM-111
THUNDERBIRD	95-96	8	4.6		TM-68
THUNDERBIRD	91-93	8	5.0		TM-68
THUNDERBIRD SC	90-93	6	3.8		TM-111
THUNDERBIRD SC	93-94	6	3.8		TM-130
THUNDERBIRD SC (VÁLVULA CON GROMMET)	90-93	6	3.8		TM-111F-12
THUNDERBIRD SC (VÁLVULA CON GROMMET)	90-93	6	3.8		TM-111L-12
THUNDERBIRD SC (VÁLVULA CON GROMMET)	93-94	6	3.8	TM-130-18	
THUNDERBIRD (VÁLVULA CON GROMMET)	85-87	6	3.8	TM-118F-12	
THUNDERBIRD (VÁLVULA CON GROMMET)	85-87	6	3.8	TM-118L-12	
THUNDERBIRD (VÁLVULA CON GROMMET)	88-89	6	3.8	TM-111F-12	
THUNDERBIRD (VÁLVULA CON GROMMET)	88-89	6	3.8	TM-111L-12	
THUNDERBIRD (VÁLVULA CON GROMMET)	95-96	8	4.6	TM-68F-16	
THUNDERBIRD (VÁLVULA CON GROMMET)	95-96	8	4.6	TM-68L-16	

FORD					
MODELO	AÑO	CIL	L	SISTEMA	NO. PARTE
THUNDERBIRD (VÁLVULA CON GROMMET)	91-93	8	5.0	MPFI	TM-68F-16
THUNDERBIRD (VÁLVULA CON GROMMET)	91-93	8	5.0		TM-68L-16
TOPAZ	86-87	4	2.3	CARBURADO	TM-130
TOPAZ	88-89	4	2.3	MPFI	TM-127
TOPAZ	90-94	4	2.3		TM-139
TOPAZ (VÁLVULA CON GROMMET)	86-87	4	2.3	CARBURADO	TM-130-18
TOPAZ (VÁLVULA CON GROMMET)	88-89	4	2.3	MPFI	TM-127-12
TOPAZ (VÁLVULA CON GROMMET)	90-94	4	2.3		TM-139-12

FORD				LINCOLN	
MODELO	AÑO	CIL	L	SISTEMA	NO. PARTE
CONTINENTAL	97-99	8	4.6	MPFI	TM-111
CONTINENTAL (VÁLVULA CON GROMMET)	97-99	8	4.6		TM-111F-12
CONTINENTAL (VÁLVULA CON GROMMET)	97-99	8	4.6		TM-111L-12
LS	04-05	6	3.0		TM-397
MARK VIII	95-96	8	4.6		TM-111
MARK VIII (VÁLVULA CON GROMMET)	95-96	8	4.6		TM-111F-12
MARK VIII (VÁLVULA CON GROMMET)	95-96	8	4.6		TM-111L-12
MKS	09-14	6	3.7		TM-397
MKX	09-10	6	3.5		TM-397
MKX	11-15	6	3.7		TM-397
TOWN CAR	91-02	8	4.6		TM-68
TOWN CAR (VÁLVULA CON GROMMET)	91-02	8	4.6		TM-68F-16
TOWN CAR (VÁLVULA CON GROMMET)	91-02	8	4.6		TM-68L-16

FORD				MERCURY	
MODELO	AÑO	CIL	L	SISTEMA	NO. PARTE
COUGAR	1988	6	3.8	MPFI	TM-111

NUEVO NÚMERO DE PARTE



FORD				MERCURY	
MODELO	AÑO	CIL	L	SISTEMA	NO. PARTE
COUGAR	85-87	6	3.8	MPFI	TM-118
COUGAR	94-95	8	4.6		TM-68
COUGAR XR7	90-93	6	3.8		TM-111
COUGAR XR7 (VÁLVULA CON GROMMET)	90-93	6	3.8		TM-111F-12
COUGAR XR7 (VÁLVULA CON GROMMET)	90-93	6	3.8		TM-111L-12
COUGAR (VÁLVULA CON GROMMET)	1988	6	3.8		TM-111F-12
COUGAR (VÁLVULA CON GROMMET)	1988	6	3.8		TM-111L-12
COUGAR (VÁLVULA CON GROMMET)	85-87	6	3.8		TM-118F-12
COUGAR (VÁLVULA CON GROMMET)	85-87	6	3.8		TM-118L-12
COUGAR (VÁLVULA CON GROMMET)	94-95	8	4.6		TM-68F-16
COUGAR (VÁLVULA CON GROMMET)	94-95	8	4.6		TM-68L-16
MARINER	09-11	6	3.0		TM-397
MYSTIQUE	95-00	6	2.5		TM-152
MYSTIQUE (VÁLVULA CON GROMMET)	95-00	6	2.5		TM-152-12
SABLE	00-04	6	3.0		TM-165
SABLE	96-99	6	3.0		TM-152
SABLE (VÁLVULA CON GROMMET)	96-99	6	3.0		TM-152-12

GENERAL MOTORS				CADILLAC	
MODELO	AÑO	CIL	L	SISTEMA	NO. PARTE
DEVILLE (VÁLVULA CON GROMMET)	91-95	8	4.9	MPFI	TM-79P-13

GENERAL MOTORS				CHEVROLET		
MODELO	AÑO	CIL	L	SISTEMA	NO. PARTE	
AVEO	08-18	4	1.6	MPFI	TM-370	
C35	1995	8	5.7		TM-79	
C35 (VÁLVULA CON GROMMET)	1995	8	5.7		TM-79M-13	
C35 (VÁLVULA CON GROMMET)	1995	8	5.7		TM-79P-13	
CAMARO	1995	6	3.4		TM-191	
CAMARO	95-97	8	5.7		TM-331	
CAMARO (VÁLVULA CON GROMMET)	1995	6	3.4		TM-191-13	
CAPRICE	80-82	8	5.7		CARBURADO	TM-79
CAPRICE (VÁLVULA CON GROMMET)	80-82	8	5.7			TM-79M-13
CAPRICE (VÁLVULA CON GROMMET)	80-82	8	5.7			TM-79P-13
CAVALIER	95-99	4	2.2	MPFI	TM-190	
CAVALIER (VÁLVULA CON GROMMET)	95-99	4	2.2		TM-190-13	
CELEBRITY	1986	6	2.8	CARBURADO	TM-191	
CELEBRITY	82-84	6	2.8		TM-191	
CELEBRITY (VÁLVULA CON GROMMET)	1986	6	2.8		TM-191-13	
CELEBRITY (VÁLVULA CON GROMMET)	82-84	6	2.8		TM-191-13	
CITATION	82-83	6	2.8		TM-191	
CITATION II	84-85	6	2.8		TM-191	
CITATION II (VÁLVULA CON GROMMET)	84-85	6	2.8		TM-191-13	
CITATION (VÁLVULA CON GROMMET)	82-83	6	2.8		TM-191-13	
CORVETTE	1991	8	5.7		MPFI	TM-191
CORVETTE	92-96	8	5.7			TM-331
CORVETTE (VÁLVULA CON GROMMET)	1991	8	5.7	TM-191-13		
LUMINA	1996	6	3.4	TM-191		

GENERAL MOTORS				BUICK	
MODELO	AÑO	CIL	L	SISTEMA	NO. PARTE
CENTURY	83-86	6	2.8	CARBURADO	TM-191
CENTURY (VÁLVULA CON GROMMET)	83-86	6	2.8		TM-191-13

GENERAL MOTORS				CADILLAC	
MODELO	AÑO	CIL	L	SISTEMA	NO. PARTE
DEVILLE	91-95	8	4.9	MPFI	TM-79
DEVILLE (VÁLVULA CON GROMMET)	91-95	8	4.9		TM-79M-13

▶ NUEVO NÚMERO DE PARTE



VÁLVULAS PCV

GENERAL MOTORS				CHEVROLET	
MODELO	AÑO	CIL	L	SISTEMA	NO. PARTE
LUMINA (VÁLVULA CON GROMMET)	1996	6	3.4	MPFI	TM-191-13
MALIBU	1979	8	5.7	CARBURADO	TM-79
MALIBU	73-75	8	5.7		TM-79
MALIBU (VÁLVULA CON GROMMET)	1979	8	5.7		TM-79M-13
MALIBU (VÁLVULA CON GROMMET)	1979	8	5.7		TM-79P-13
MALIBU (VÁLVULA CON GROMMET)	73-75	8	5.7		TM-79M-13
MALIBU (VÁLVULA CON GROMMET)	73-75	8	5.7		TM-79P-13
MATIZ	11-15	4	1.0	MPFI	TM-183
NOVA	74-78	6	4.1	CARBURADO	TM-185
NOVA	76-78	8	5.7		TM-79
NOVA (VÁLVULA CON GROMMET)	74-78	6	4.1		TM-185M-13
NOVA (VÁLVULA CON GROMMET)	76-78	8	5.7		TM-79M-13
NOVA (VÁLVULA CON GROMMET)	76-78	8	5.7		TM-79P-13
S10	95-01	4	2.2		MPFI
S10 (VÁLVULA CON GROMMET)	95-01	4	2.2	TM-190-13	
SILVERADO	1995	8	5.7	TM-79	
SILVERADO (VÁLVULA CON GROMMET)	1995	8	5.7	TM-79M-13	
SILVERADO (VÁLVULA CON GROMMET)	1995	8	5.7	TM-79P-13	
SONIC	12-17	4	1.6	TM-101	

GENERAL MOTORS				OLDSMOBILE	
MODELO	AÑO	CIL	L	SISTEMA	NO. PARTE
SILHOUETTE	91-92	6	3.1	MPFI	TM-191
SILHOUETTE (VÁLVULA CON GROMMET)	91-92	6	3.1		TM-191-13

GENERAL MOTORS				PONTIAC	
MODELO	AÑO	CIL	L	SISTEMA	NO. PARTE
MATIZ	04-10	4	1.0	MPFI	TM-183

GENERAL MOTORS				PONTIAC	
MODELO	AÑO	CIL	L	SISTEMA	NO. PARTE
SUNFIRE	97-98	4	2.2	MPFI	TM-190
SUNFIRE (VÁLVULA CON GROMMET)	97-98	4	2.2		TM-190-13

HONDA					
MODELO	AÑO	CIL	L	SISTEMA	NO. PARTE
ACCORD	1996	4	2.2	MPFI	TM-87
ACCORD	1997	4	2.2		TM-76
ACCORD	98-02	4	2.3		TM-76
ACCORD	03-07	4	2.4		TM-81
ACCORD	01-02	6	3.0		TM-76
ACCORD	03-07	6	3.0		TM-384
ACCORD	98-00	6	3.0		TM-88
ACCORD		6	3.5		TM-384
ACCORD		6	3.5		TM-384
ACCORD (VÁLVULA CON GROMMET)	1996	4	2.2		TM-87-15
ACCORD (VÁLVULA CON GROMMET)	1997	4	2.2		TM-76-15
ACCORD (VÁLVULA CON GROMMET)	98-02	4	2.3		TM-76-15
ACCORD (VÁLVULA CON GROMMET)	01-02	6	3.0		TM-76-15
ACCORD (VÁLVULA CON GROMMET)	98-00	6	3.0		TM-88-15
CIVIC	96-00	4	1.6		TM-340
CIVIC	03-05	4	1.7		TM-362
CIVIC	06-15	4	1.8		TM-81
CIVIC HÍBRIDO	06-11	4	1.3		TM-362
CIVIC HÍBRIDO	12-13	4	1.5	TM-362	
CROSSTOUR	12-14	6	3.5	TM-384	
CR-V	02-09	4	2.4	TM-81	
FIT DOHC	15-19	4	1.5	TM-81	
FIT SOHC	07-14	4	1.5	TM-81	
ODYSSEY	00-01	6	3.5	TM-76	
ODYSSEY	02-04	6	3.5	TM-86	
ODYSSEY	05-19	6	3.5	TM-384	

PIONEROS EN INYECCIÓN DE COMBUSTIBLE EN MÉXICO

NUEVO NÚMERO DE PARTE



HONDA

MODELO	AÑO	CIL	L	SISTEMA	NO. PARTE
ODYSSEY <i>(VÁLVULA CON GROMMET)</i>	00-01	6	3.5	MPFI	TM-76-15
PILOT	03-04	6	3.5		TM-86
PILOT	05-19	6	3.5		TM-384
RIDGELINE	07-14	6	3.5		TM-384

HYUNDAI

MODELO	AÑO	CIL	L	SISTEMA	NO. PARTE
ACCENT	18-20	4	1.6	MPFI	TM-77

JAGUAR

MODELO	AÑO	CIL	L	SISTEMA	NO. PARTE
S-TYPE	01-02	6	3.0	MPFI	TM-397

KIA

MODELO	AÑO	CIL	L	SISTEMA	NO. PARTE
RIO	16-17	4	1.6	MPFI	TM-77
SORENTO	16-18	6	3.3		TM-452
SOUL	16-17	4	1.6		TM-77

MAZDA

MODELO	AÑO	CIL	L	SISTEMA	NO. PARTE
3	06-13	4	2.0	MPFI	TM-433
3	06-09	4	2.3		TM-433
3	10-12	4	2.5		TM-390
5	06-10	4	2.3		TM-433
5	2012	4	2.5		TM-390
6	06-08	4	2.3		TM-433
6	09-12	4	2.5		TM-390
6	09-13	6	3.7		TM-397
3 SPEED TURBO	2011	4	2.3		TM-390
CX-7	11-12	4	2.5		TM-390

MAZDA

MODELO	AÑO	CIL	L	SISTEMA	NO. PARTE
CX-9	08-15	6	3.7	MPFI	TM-397
MX-5 MIATA	06-15	4	2.0		TM-433

MITSUBISHI

MODELO	AÑO	CIL	L	SISTEMA	NO. PARTE
GALANT	04-09	4	2.4	MPFI	TM-77
OUTLANDER	2004	4	2.4		TM-73
OUTLANDER	05-06	4	2.4		TM-77

NISSAN

MODELO	AÑO	CIL	L	SISTEMA	NO. PARTE
ALTIMA	98-01	4	2.4	MPFI	TM-051
ALTIMA	02-12	4	2.5		TM-53
ARMADA	05-14	8	5.6		TM-53
FRONTIER	01-04	4	2.4		TM-383
FRONTIER	03-04	6	3.3		TM-58
MAXIMA	91-93	6	3.0		TM-58
MAXIMA	95-01	6	3.0		TM-52
MAXIMA <i>(VÁLVULA CON GROMMET)</i>	95-01	6	3.0		TM-52-15
NP300	16-20	4	2.5		TM-53
NP300 FRONTIER	16-20	4	2.5		TM-53
NV2500	2013	8	5.6		TM-53
PATHFINDER	97-00	6	3.3		TM-58
PATHFINDER	2001	6	3.5		TM-52
PATHFINDER <i>(VÁLVULA CON GROMMET)</i>	2001	6	3.5		TM-52-15
QUEST	97-98	6	3.0		TM-58
QUEST	99-02	6	3.3		TM-383
ROGUE	08-13	4	2.5		TM-53
SENTRA	1992	4	1.6		TM-57
SENTRA	96-99	4	1.6		TM-51
SENTRA	01-02	4	1.8		TM-51
SENTRA	00-01	4	2.0	TM-383	
SENTRA	07-12	4	2.0	TM-53	

▶ **NUEVO NÚMERO DE PARTE**



NISSAN					
MODELO	AÑO	CIL	L	SISTEMA	NO. PARTE
SENTRA SE-R	02-12	4	2.5	MPFI	TM-53
TIIDA	13-18	4	1.6		TM-406
TIIDA	09-18	4	1.8		TM-406
TITAN	04-14	8	5.6		TM-53
TSURU II	88-92	4	1.6	CARBURADO	TM-55
TSURU III	93-97	4	1.6	MPFI	TM-50
TSURU III	93-99	4	1.6		TM-57
URVAN	00-04	4	2.4		TM-383
URVAN NV350	14-21	4	2.5		TM-53
XTERRA	00-04	4	2.4		TM-383
XTERRA	2004	6	3.3		TM-58
XTERRA	00-02	6	3.3		TM-58

TOYOTA					
MODELO	AÑO	CIL	L	SISTEMA	NO. PARTE
COROLLA	06-08	4	1.8	MPFI	TM-411
COROLLA	09-19	4	1.8		TM-512
COROLLA XRS	2013	4	2.4		TM-512
COROLLA XRS	09-10	4	2.4		TM-472
MATRIX	09-10	4	1.8		TM-512
MATRIX	09-10	4	2.4		TM-472
MATRIX FWD	04-08	4	1.8		TM-411
PRIUS HÍBRIDO	10-15	4	1.8		TM-512
RAV4	04-05	4	2.4		TM-203
RAV4	06-08	4	2.4		TM-472
SIENNA	04-06	6	3.3		TM-205
SOLARA	04-06	6	3.3		TM-205

NISSAN			INFINITI		
MODELO	AÑO	CIL	L	SISTEMA	NO. PARTE
I30	98-01	6	3.0	MPFI	TM-52
I30 (VÁLVULA CON GROMMET)	98-01	6	3.0		TM-52-15
Q45	2001	8	4.1		TM-051
Q45	03-06	8	4.5		TM-406

VAM					
MODELO	AÑO	CIL	L	SISTEMA	NO. PARTE
AMERICAN	66-68	6	3.8	CARBURADO	TM-61
GREMLIN	74-75	6	4.2		TM-61
RAMBLER	66-76	6	4.2		TM-61

RAM					
MODELO	AÑO	CIL	L	SISTEMA	NO. PARTE
1500	16-19	8	5.7	MPFI	TM-470
2500	11-18	8	5.7		TM-470
2500	2018	8	6.4		TM-470

TOYOTA					
MODELO	AÑO	CIL	L	SISTEMA	NO. PARTE
CAMRY	02-06	4	2.4	MPFI	TM-203
CAMRY	07-09	4	2.4		TM-472
CAMRY	02-06	6	3.0		TM-205
COROLLA	2003	4	1.8		TM-411



PIONEROS EN INYECCIÓN DE COMBUSTIBLE EN MÉXICO

NUEVO NÚMERO DE PARTE



TM-104



TM-105



TM-105-11



TM-110



TM-110-11



TM-111



TM-111F-12



TM-111L-12



TM-118



TM-118F-12



TM-118L-12



TM-127



TM-127-12



TM-130



TM-130-18



TM-139



TM-139-12



TM-150



TM-150-15



TM-152



VÁLVULAS PCV



TM-152-12



TM-160



TM-160-12



TM-162



TM-162-12



TM-165



TM-183



TM-185



TM-185M-13



TM-190



TM-190-13



TM-191



TM-191-13



TM-203



TM-205



TM-300



TM-302



TM-303

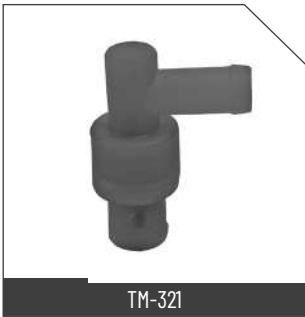


TM-304



TM-313

PIONEROS EN INYECCIÓN DE COMBUSTIBLE EN MÉXICO



TM-321



TM-331



TM-340



TM-362



TM-365



TM-370



TM-376



TM-383



TM-384



TM-390



TM-397



TM-406



TM-411



TM-433



TM-452



TM-470



TM-472



TM-485



TM-50



TM-51



TM-512



TM-52



TM-52-15



TM-53



TM-55



TM-57



TM-58



TM-61



TM-68



TM-68F-16



TM-68L-16



TM-70



TM-70-11



TM-71



TM-71-11



TM-72



TM-72-11



TM-73



TM-75



TM-76

PIONEROS EN INYECCIÓN DE COMBUSTIBLE EN MÉXICO



TM-76-15



TM-77



TM-79



TM-79M-13



TM-79P-13



TM-81



TM-86



TM-87



TM-87-15



TM-88



TM-88-15



TM-98



TM-98F-16



TM-98L-16

PIONEROS EN INYECCIÓN DE COMBUSTIBLE EN MÉXICO



FUNCIONAMIENTO

Ayuda a prevenir la fuga de aceite prematura.

SÍNTOMAS DE FALLA

Fuga de vapores de aceite. Contaminación con vapores de aceite en el sistema de admisión de aire. Ruido excesivo en la válvula PCV.

MANTENIMIENTO

Inspeccionar y/o reemplazar con cada afinación mayor. Cuidar los cambios de aceite en el kilometraje correspondiente.



NÚMERO DE GROMMET	COMPATIBLE CON
TH-11	TM-105, TM-110, TM-70, TM-71, TM-72
TH-12	TM-118, TM-127, TM-130, TM-139, TM-152, TM-160, TM-68, TM-98
TH-13	TM-185, TM-190, TM-191, TM-79
TH-15	TM-87, TM-88
TH-16	TM-111, TM-162, TM-68, TM-98



TH-11



TH-12



TH-13



TH-15



TH-16



FUNCIONAMIENTO

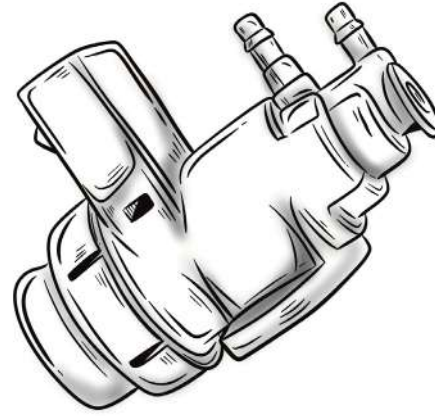
Dirige una pequeña parte de los gases de escape de regreso a las cámaras de combustión para disminuir el consumo de combustible.

SÍNTOMAS DE FALLA

Explosiones en el escape, pérdida de potencia, fallos de encendido múltiples.

MANTENIMIENTO

Revisar cada 60,000 km, remover excedente de carboncillo y suciedad. Verificar que no existan fugas.



FORD

MODELO	AÑO	CIL	L	SISTEMA	NO. PARTE
ESCORT	94-95	4	1.9	MPFI	10810
F-150	92-94	6	3.8		10810
GHIA	1991	4	2.3		10810
GHIA	92-94	6	3.0		10810
GRAND MARQUIS	92-94	8	4.6		10810
TAURUS	1991	6	3.8		10810
THUNDERBIRD	89-90	6	3.8		10810
THUNDERBIRD	91-93	8	5.0		10810
TOPAZ	91-94	4	2.3		10810



10810

TOMCO 

PIONEROS EN INYECCIÓN
DE COMBUSTIBLE EN MÉXICO

SÍGUENOS

EN REDES SOCIALES



Tomco Fuel Injection



@tomcomexico



@tomcoMexico



@tomcodemexico





Sistema de Gestión de Calidad
ISO-9001:2005
Certificado por
American Trust Registrar, S.C.
Norma de referencia
NMX-CC-9001-IMNC-2015
Para efectos de mayor
información consultar la página
www.tomco.com.mx

DISTRIBUIDORA TRIEM S.A DE C.V.
Av. Vasco de Quiroga No. 3900 Corporativo Diamante Santa Fe
Torre "C" 2do. Piso, Int. 203 C1, Col. Lomas de Santa Fe
Cuajimalpa, C.P. 05300, CDMX
Tel. 55 5000 6777

TODOS LOS DERECHOS RESERVADOS, PROHIBIDA SU REPRODUCCIÓN
TOTAL O PARCIAL SIN PREVIA AUTORIZACIÓN.



www.tomco.com.mx